

 **SVENSSON**
BODY LABS

Comfortline ESA

Эллиптический тренажер



Руководство пользователя

Уважаемый покупатель!

Поздравляем с удачным приобретением! Вы приобрели современный тренажер, который, как мы надеемся, станет Вашим лучшим помощником. Он сочетает в себе передовые технологии и современный дизайн.

Постоянно используя этот тренажер, Вы сможете укрепить сердечно-сосудистую систему и приобрести хорошую физическую форму. Надеемся, что данная модель удовлетворит все Ваши требования.

Прежде чем приступить к использованию тренажера, внимательно изучите настоящее руководство и сохраните его для дальнейшего использования. В случае возникших дополнительных вопросов обратитесь к продавцу или дилеру, который проконсультирует Вас и поможет устранить возникшую проблему.

Обязательно сохраняйте инструкцию по эксплуатации, это поможет Вам по прошествии времени вспомнить о функциях тренажера и правилах его использования.

Если у Вас возникли какие-либо вопросы по эксплуатации данного тренажера, свяжитесь со службой технической поддержки или уполномоченным дилером, у которого Вы приобрели тренажер.

Внимание!

Перед тем как приступить к тренировкам настоятельно рекомендуем пройти полное медицинское обследование, особенно если у Вас есть наследственная предрасположенность к повышенному давлению или сердечно-сосудистым заболеваниям. Неправильное или чрезмерно интенсивное выполнение упражнений может повредить Вашему здоровью.

Транспортировка и эксплуатация тренажера:

1. Тренажер должен транспортироваться только в заводской упаковке;
2. Заводская упаковка не должна быть нарушена;
3. При транспортировке тренажер должен быть надежно защищен от дождя, влаги, атмосферных осадков, механических перегрузок.

Хранение тренажера:

Тренажер рекомендуется хранить и использовать только в сухих отапливаемых помещениях со следующими значениями:

1. температура + 10 - + 35 С;
2. влажность: 50 -75%;
3. Если Ваш тренажер хранился при низкой температуре или в условиях высокой влажности (имеет следы конденсации влаги), необходимо перед эксплуатацией выдержать его в нормальных условиях не менее 2 – 4 часов и только после этого можно приступить к эксплуатации.

Перед тем как начать тренировку:

Перед первым занятием проверьте, правильно ли была проведена сборка тренажера. Ознакомьтесь со всеми функциями и настройками тренажера и проводите тренировки в строгом соответствии с инструкцией по эксплуатации. Перед началом тренировки убедитесь, что все защитные элементы надежно установлены и закреплены, проверьте надежность механических и электрических соединений. Установите тренажер на ровную нескользящую поверхность, оставляя с каждой стороны по 0,5 м. свободного пространства. Для снижения шума и вибраций рекомендуется использовать специальные резиновые коврики.

Рекомендации по сборке:

Перед сборкой тренажера тщательно изучите ее последовательность и выполняйте все рекомендации. Используйте для сборки приложенный или рекомендуемый инструмент. Убедитесь, что в наличии имеются все детали и они не повреждены. Не прикладывайте чрезмерных усилий к инструменту во избежание травм и повреждения элементов конструкции тренажера. Сначала соберите все компоненты, неплотно закрепив гайки и болты, и, убедившись, что конструкция собрана правильно, окончательно затяните их.

Рекомендации по уходу:

Перед любым обслуживанием обязательно отключайте тренажер от электрической сети (для тренажеров с питанием от сети). К обслуживанию можно приступать примерно через минуту после полного обесточивания внутренних электрических цепей тренажера. Не применяйте абразивные препараты и агрессивные жидкости для чистки рабочих поверхностей тренажера – такие как ацетон, бензин, уайт-спириты, бензол и их производные во избежание повреждения лакокрасочных покрытий и пластиковых деталей. Для ухода рекомендуется применять слегка смоченную нейтральным раствором моющей жидкости ткань с последующей протиркой сухой тканью.

Электробезопасность (для тренажеров с питанием от сети):

Соблюдайте все меры предосторожности, принятые при работе с электрическим оборудованием. Тренажер должен подключаться только к заземленной розетке. Это снижает риск удара током при поломке или сбое в работе. Тренажер снабжен шнуром с жилой для заземления и вилкой с ножкой заземления. Вставьте вилку в соответствующую питающую розетку, установленную и заземленную с соблюдением действующих нормативов. Перед каждым использованием осмотрите электрический соединительный шнур на предмет отсутствия его повреждений.

Неправильное подключение может стать причиной удара током. Если у Вас возникли сомнения в правильности заземления, обратитесь к электрику или представителю сервисной службы. Не меняйте вилку тренажера. Если комплектуемая вилка не подходит к вашей розетке, обратитесь к электрику и установите нужную розетку. Не применяйте дополнительные электрические удлинители, переходные адаптеры между электрической сетью и тренажером. Это может нарушить работу системы УЗО и увеличить риск поражения электрическим током, а также явиться обоснованным отказом в гарантийном обслуживании. Не прячьте шнур питания под ковер и не ставьте на него предметы, способные пережать или повредить его. Не допускайте, чтобы шнур питания касался нагретых поверхностей. В случае скачка напряжения в некоторых тренажерах предусмотрено автоматическое отключение.

Меры предосторожности:

Тренажер должен использоваться только по назначению, то есть для физических тренировок взрослых людей. Любое другое использование тренажера запрещено и может быть опасно. Продавец не несет ответственности за любые травмы или повреждения, вызванные неправильным использованием тренажера. Тренажер предназначен для использования взрослыми людьми, конструкция и установленные нагрузки рассчитаны на взрослых людей, поэтому эксплуатация несовершеннолетними лицами не допускается. Дети и домашние животные не должны приближаться к работающему тренажеру ближе, чем на 3 м.

В целях Вашей безопасности рекомендуем соблюдать следующие правила:

1. Сборку и эксплуатацию тренажера следует осуществлять на твердой, ровной поверхности. Свободное пространство вокруг тренажера должно составлять не менее 1,2 м.;

2. При регулярной эксплуатации проверяйте затяжку резьбовых соединений каждые 1-2 месяца;

3. Не допускайте попадания внутрь тренажера посторонних предметов и жидкостей;

4. Никогда не эксплуатируйте тренажер с явными дефектами – открученными элементами крепления, незакрепленными узлами, с нехарактерными посторонними шумами и т.д. Это может привести к травмам или уменьшению срока службы тренажера;

5. Для осмотра и устранения возникших дефектов обратитесь в авторизованный сервисный центр или к уполномоченному дилеру, у которого Вы приобрели данный тренажер;

6. Для ремонта необходимо использовать только оригинальные запасные части;

7. Обслуживание тренажера, за исключением процедур, описанных в данном руководстве, должно производиться только сотрудниками сервисного центра;

8. Не допускается какое-либо изменение конструкции или узлов и деталей тренажера – это может привести к серьезным травмам и потере здоровья;

9. Вес пользователя не должен превышать максимально заявленный;

10. Во время занятий используйте соответствующую одежду и обувь. Не надевайте свободную одежду или обувь с кожаными подошвами или каблуками. Если у Вас длинные волосы, соберите их в хвост или пучок на затылке;

11. Не подставляйте руки под движущиеся части тренажера;

12. Не подвергайте себя чрезмерным нагрузкам во время тренировок. Если Вы почувствовали боль или недомогание, немедленно прекратите занятия и обратитесь за консультацией к врачу.

СОВЕТЫ ПЕРЕД НАЧАЛОМ СБОРКИ

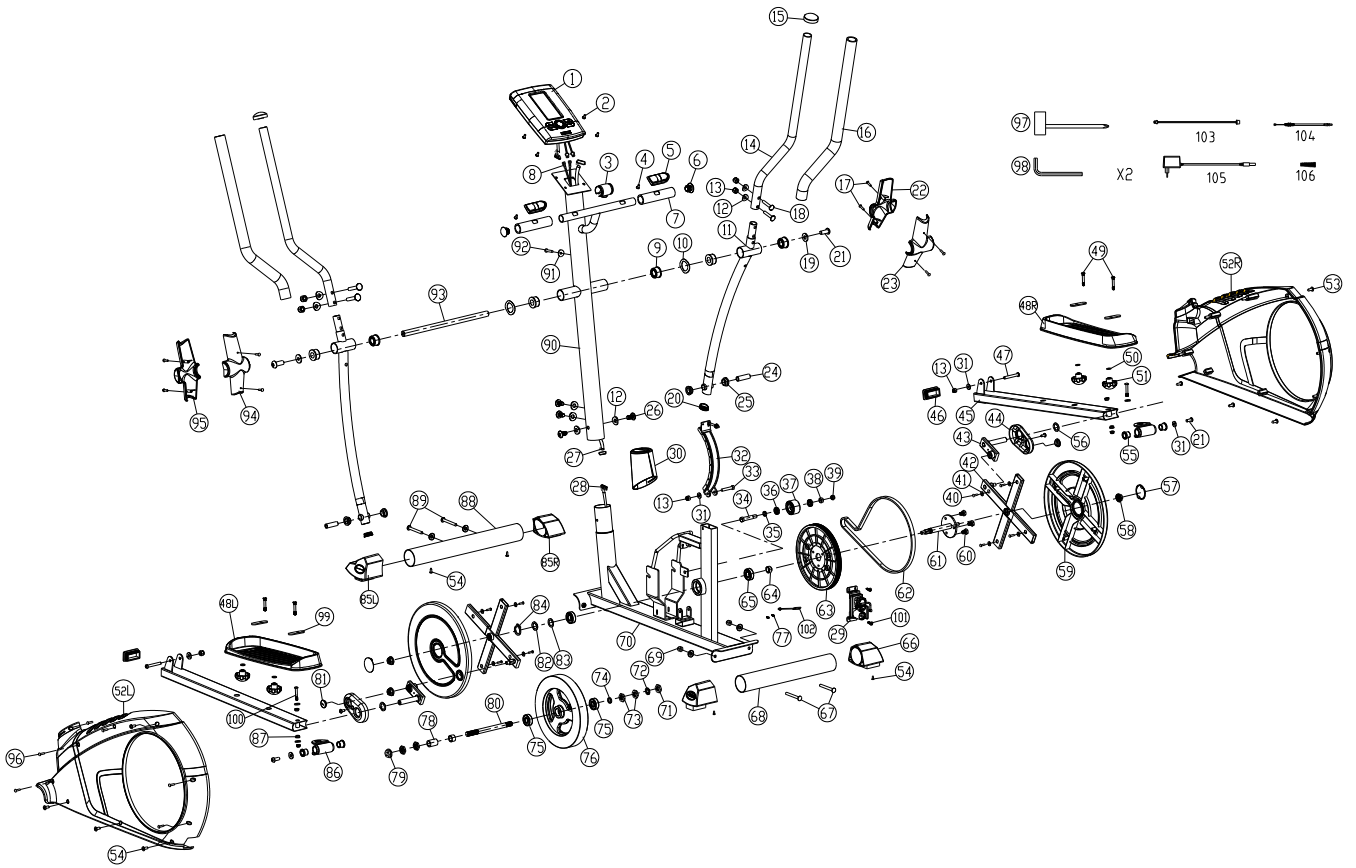
ОТКРЫТИЕ КОРОБКИ

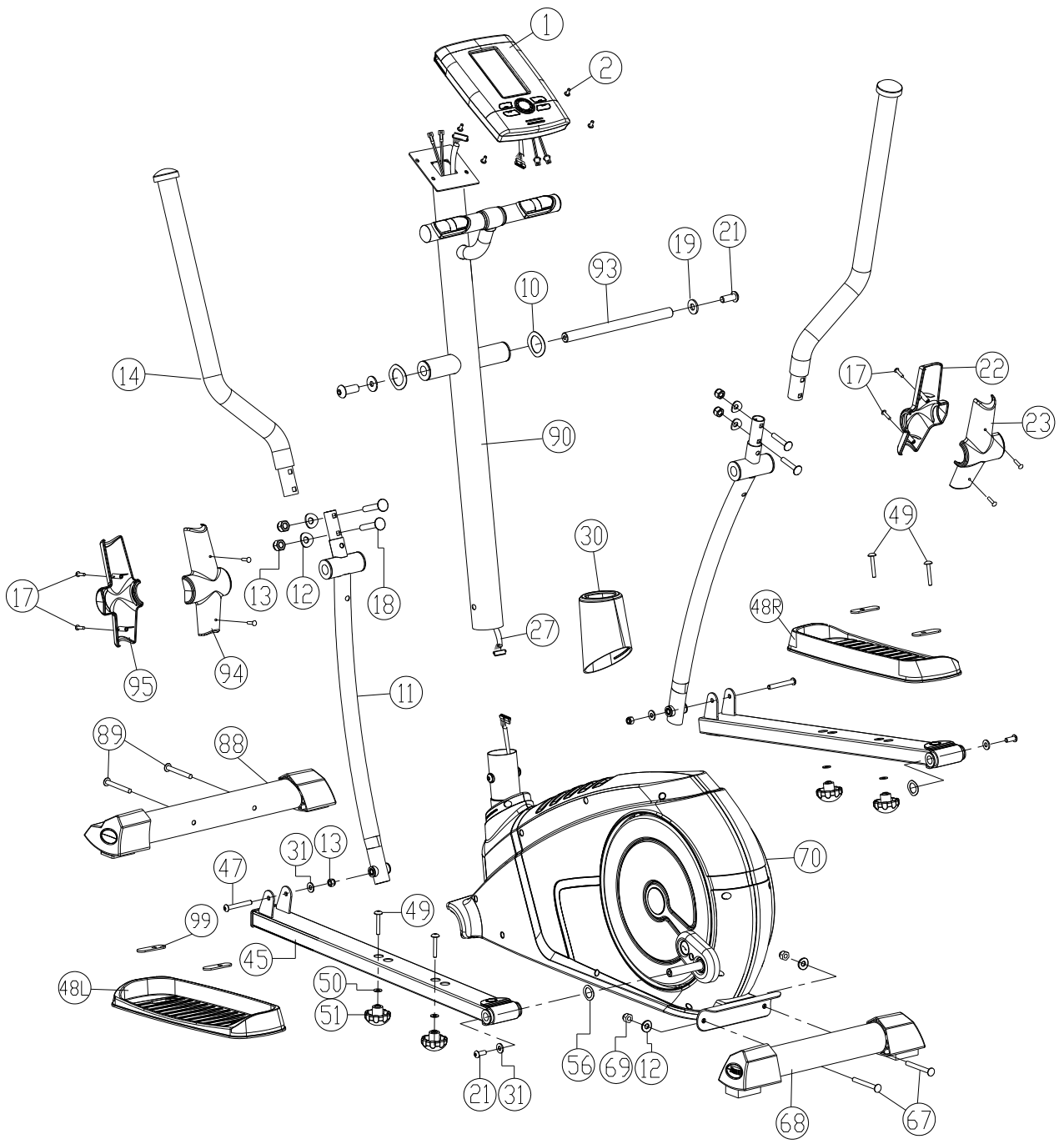
Убедитесь, что все части тренажера на месте, проверьте наличие комплектующих частей в соответствии со списком

ИНСТРУМЕНТЫ, НЕОБХОДИМЫЕ ДЛЯ СБОРКИ

Перед началом сборки убедитесь, что все инструменты, которые будут необходимы при сборке на месте.

СХЕМА ТРЕНАЖЕРА





ПЕРЕЧЕНЬ ДЕТАЛЕЙ

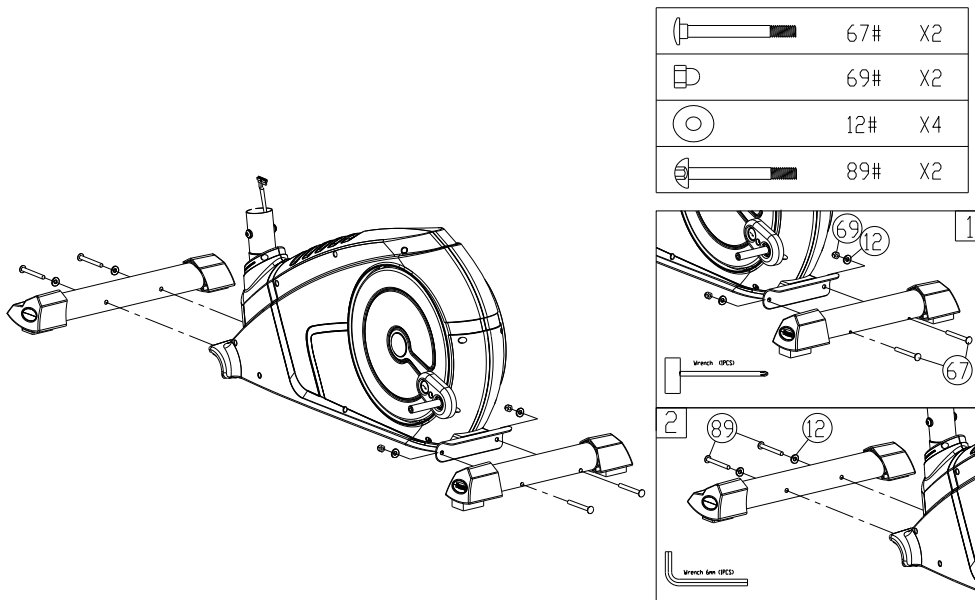
NO	Description	Material	SPEC.	Q'ty	NO	Description	Material	SPEC.	Q'ty
1	Консоль			1	54	Болт	35	3/16"*3/4"	12
2	Болт	35	M5*10	4	55	Втулка	PA+MO S2		4
3	Кожух	ABS		1	56	Волнистая шайба	65Mn	Ф16.5*Ф21*0.3Т	2
4	Болт	35	ST3.5*20	2	57	Кожух	ABS		2
5	Датчики пульса	ABS	12В	2	58	Гайка		M10*P1.25*10Т	4
6	Заглушка	PVC	φ25.4,	2	59	Диск	ABS		2
7	Неопрен	STR	φ23*5Т*145L	2	60	Болт	35	M8*P1.25*12L*5Т	3
8	Кабель пульсомеров	PVC		2	61	Ось	45	φ17*159L	1
9	Втулка	PA+MOS 2	φ38*25L	2	62	Ремень	SBR	410J6	1
10	Волнистая шайба	65Mn	Ф19.5*Ф30*0.3Т	2	63	Шкив	ABS		1
11	Нижний руль	Q195	φ31.8	2	64	Втулка	Q235	φ17*φ22*10L	1
12	Шайба	Q235	Ф8*Ф19*2Т	12	65	Подшипник		6203 2RS	2
13	Гайка	PA-Q235	M8*7Т	11	66	Заглушка	PP		2
14	Верхний руль	Q195	φ28.6*1.5Т*705	2	67	Болт	35	M8*P1.25*75L*S20L,	2
15	Заглушка	PP	φ28	2	68	Задний стабилизатор	Q195	φ60	1
16	Неопрен	STR	φ26*5Т*650L	2	69	Гайка	35	M8	2
17	Болт	35	M5*12	8	70	Рама	Q195		1
18	Болт	35	M8*P1.25*35L*S 15L	4	71	Шестигранная гайка	35	3/8"-26*4.5Т	1
19	Шайба	Q235	Ф8.5*Ф25*2Т	2	72	Звездообразная шайба	35	Ф10*Ф17*1Т	1
20	Заглушка	PVC		2	73	Шестигранная гайка	35	3/8"-26*3.8Т	4
21	Болт	Q235	M8*P1.25*16L	4	74	Прокладка	SBR	φ10*φ13*2Т	1
22	Кожух	ABS		1	75	Подшипник		6000	2
23	Кожух	ABS		1	76	Маховик	HT200	φ260*30W	1
24	Втулка	Q235	φ8.0*φ11.8*40	2	77	Болт	35	M3*8L	2
25	Втулка	Fe	φ20*φ16*φ12*7.5L	4	78	Втулка	Q235	φ10*φ14*21L	1
26	Болт	35	M8*P1.25*16L	4	79	Гайка	35	3/8"-26*7Т	1
27	Кабель стойки консоли	PVC	1000L	1	80	Ось маховика	45	3/8"-26*131L	1
28	Кабель основной	PVC	1200	1	81	Кожух	ABS		2
29	Сервопривод			1	82	Волнистая шайба	65Mn	Ф17.5*Ф25*0.3Т	1
30	Крышка стойки консоли	ABS		1	83	Шайба	65Mn	Ф17.5*Ф25*0.3Т	1
31	Шайба	Q235	Ф8*Ф19*2Т	9	84	Прокладка	65Mn	Ф15.7*Ф19.4*1Т	1
32	Набор магнитов			1	85	Транспортировочное колесо	PP		2
33	Болт	35	M8*P1.25*55L*S 17	1	86	Карданный шарнир	Q235		2
34	Болт	35	M10*48L*S15L	1	87	Втулка	PA+Mo S2		4
35	Втулка	PA66	φ10*φ15.8*6mm	1	88	Передний стабилизатор	Q195	Ф60	1

36	Подшипник		6900	2	89	Болт	35	M8*P1.25*72L*S20L	2
37	Натяжной ролик	PA	φ40	1	90	Стойка консоли	Q195		1
38	Втулка	PA66	φ10*φ15.8*9mm	1	91	Шайба	Q235		1
39	Гайка		M10*8T	1	92	Болт	35	M5*40	1
40	Болт	35	ST3.9*16L	8	93	Центральная ось	45	φ19*373L	1
41	Шайба	Q235	φ4.5*φ16*1.5T	8	94	Кожух	ABS		1
42	Крестовина	45+Q195		2	95	Кожух	ABS		1
43	Шатун	45+Q195		2	96	Болт	35	ST3.9*30L	1
44	Кожух	ABS		2	97	Торцевой гаечный ключ			1
45	Опора педали	Q195		2	98	Шестигранник		6	2
46	Заглушка	ABS		2	99	Накладка педали	Q235		4
47	Болт	35	M8*P1.25*55L	2	100	Болт	35	φ8.8(M8)*53L*S11L,	2
48	Педаль	PP		2	101	Болт		ST4.2*16	2
49	Болт	35	M6*50L	4	102	Трос	PVC		1
50	Шайба	Q235	φ6*φ13*1T	4	103	Кабель питания			1
51	Фиксатор	ABS	M6	4	104	Кабель			1
52	Кожух	ABS		2	105	Адаптер			1
53	Болт	35	ST3.9*50L	5	106	Пружина	65Mn		1

ИНСТРУКЦИЯ ПО СБОРКЕ

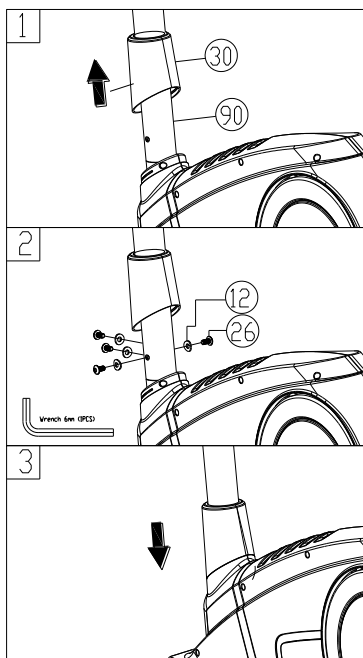
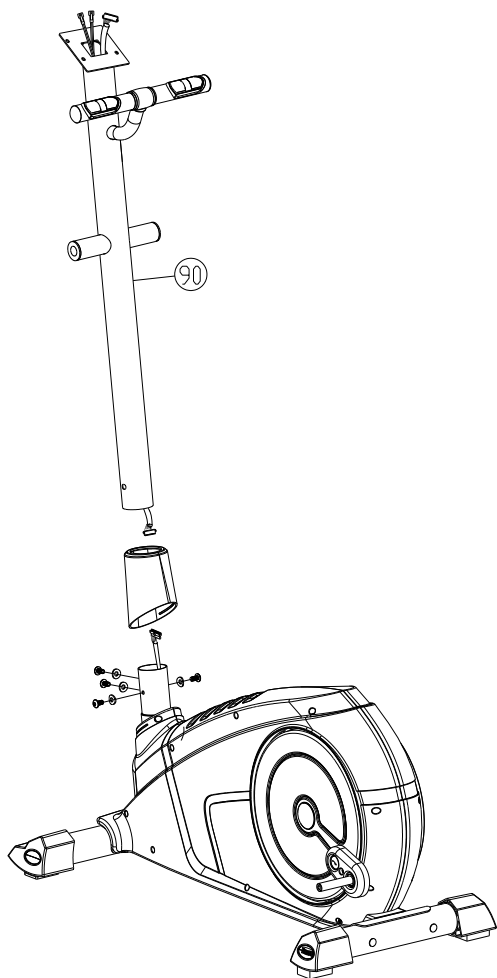
ВНИМАНИЕ! Во время установки винтов и болтов не следует их сильно затягивать. Это необходимо сделать в самом конце сборки.

Шаг 1



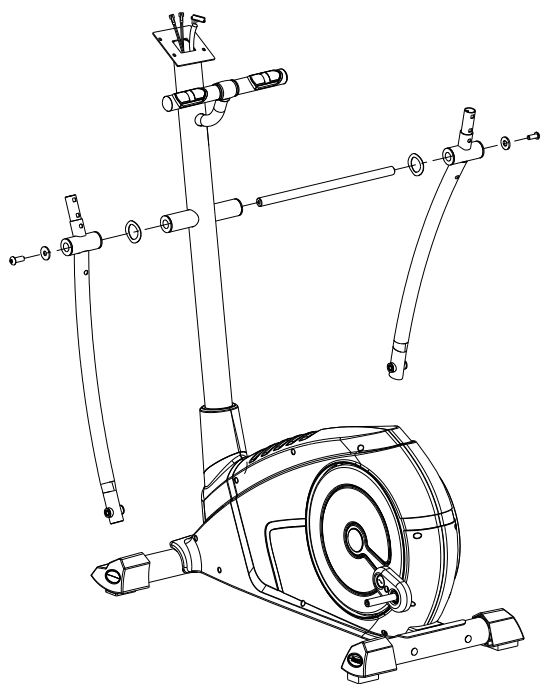
1. Установите передний стабилизатор (88) 2 болтами (89), шайбами (12) с использованием ручных инструментов. Убедитесь, что транспортные колеса находятся в правильном направлении.
2. Соберите задний стабилизатор (68) 2 болтами (67), шайбами (12) и гайками (69) с помощью ручных инструментов. Отрегулируйте ножки на заднем стабилизаторе, чтобы создать стабильную, сбалансированную позицию.


Шаг 2

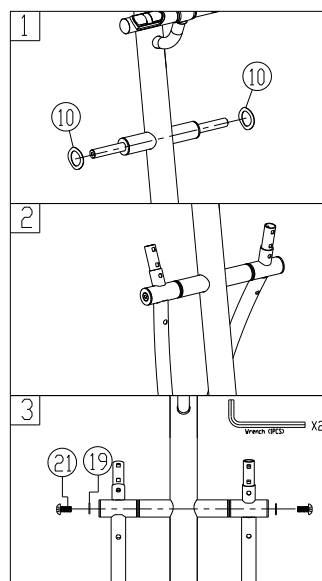


1. Оденьте крышку стойки консоли (30) на стойку консоли.
2. Соедините кабель стойки консоли с кабелем рамы.
3. Вставьте раму стойки консоли и зафиксируйте при помощи болтов (26) и шайб (12).

Шаг 3

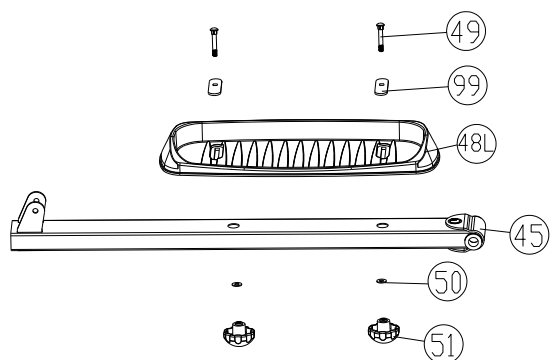


	21#	X2
	19#	X2
	10#	X2

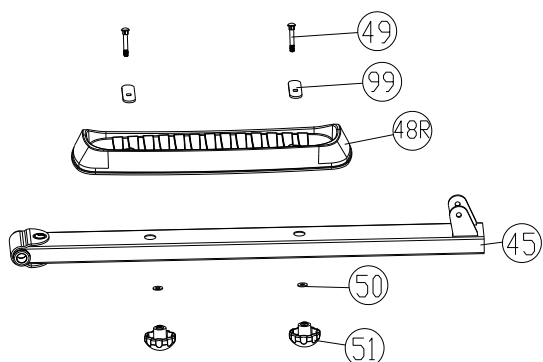


1. Установите ось в центральной части стойки консоли и установите волнистые шайбы (10) с обеих сторон оси.
2. Установите нижние рули на ось и закрепите болтами (21) с шайбами (19).

Шаг 4

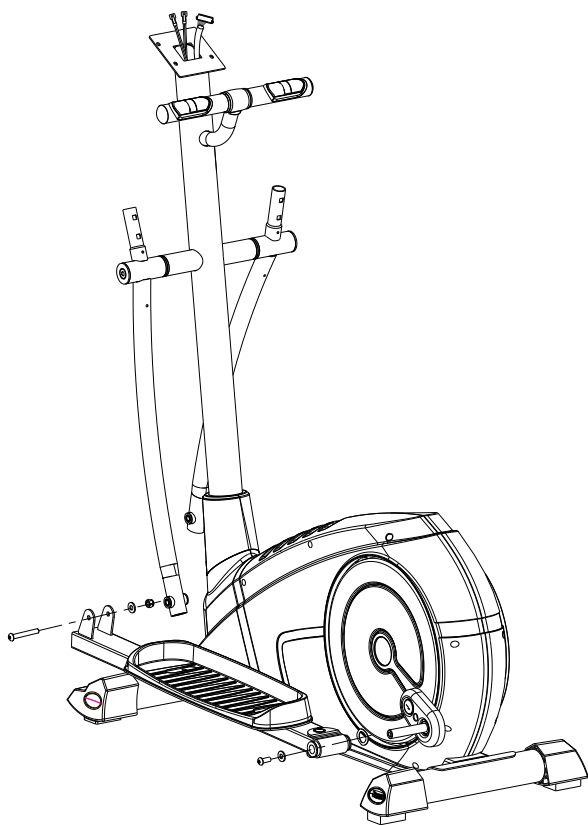





	49#	X4
	50#	X4
	51#	X4
	99#	X4

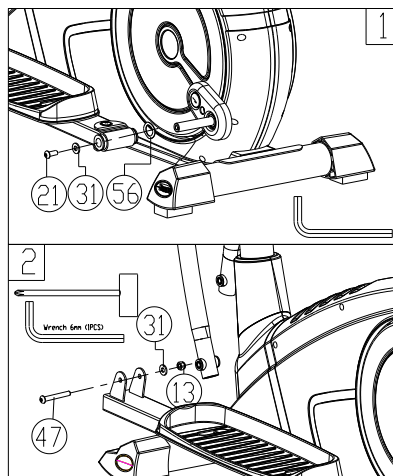


1. Установите педаль (48L) на опору педали (45), и закрепите болтом (49), накладкой педали (99) и шайбой (50) к фиксатору (51).
2. Установите педаль (48R) на опору педали (45), и закрепите болтом (49), накладкой педали (99) и шайбой (50) к фиксатору (51).

Шаг 5

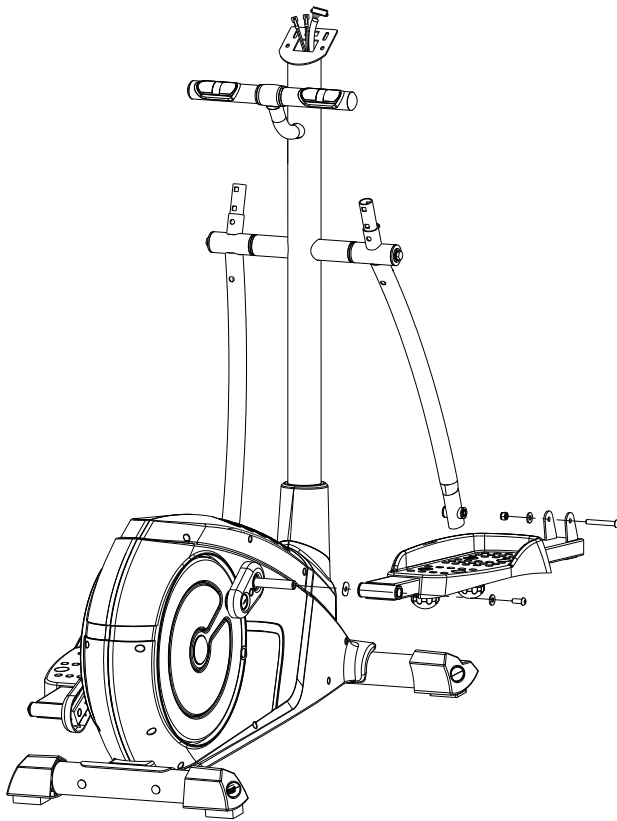



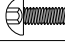

	56#	X1
	21#	X1
	31#	X2

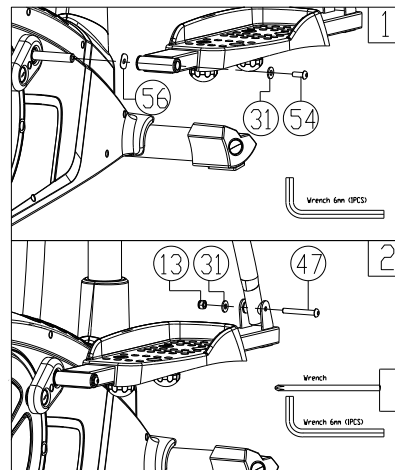


1. Установите опору педали-L на шатун, закрепите при помощи волнистой шайбы (56), болта (21) и шайбы (31).
2. Соедините нижний руль и опору педали, и закрепите при помощи болта (47), шайбы (31) и гайки (13).

Шаг 6

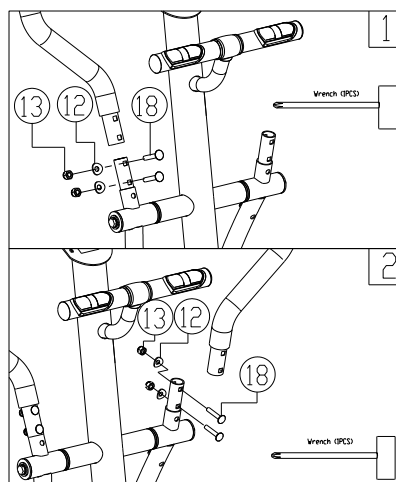
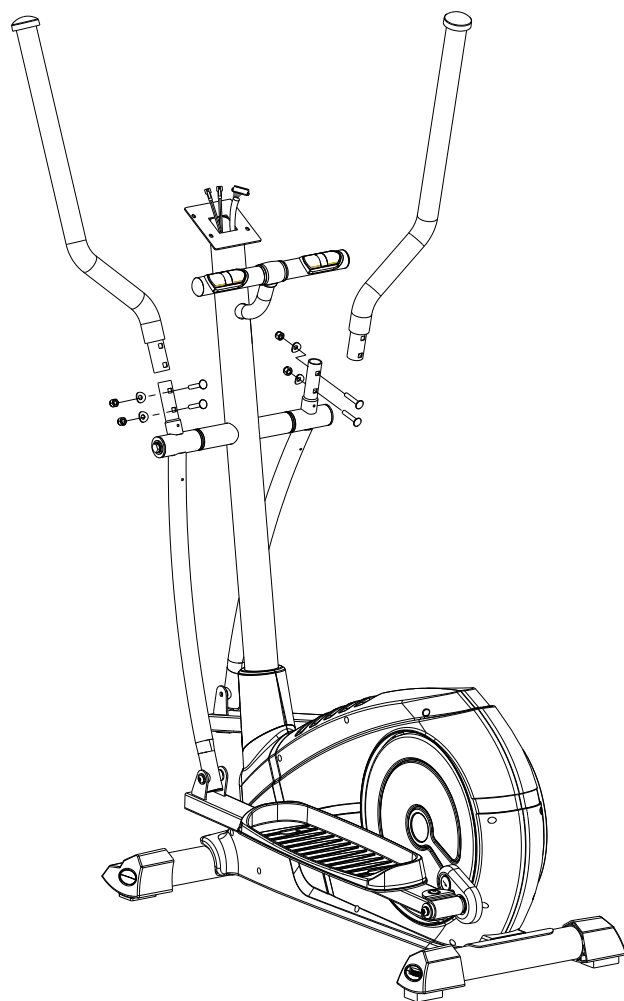


	56#	X1
	21#	X1
	31#	X2



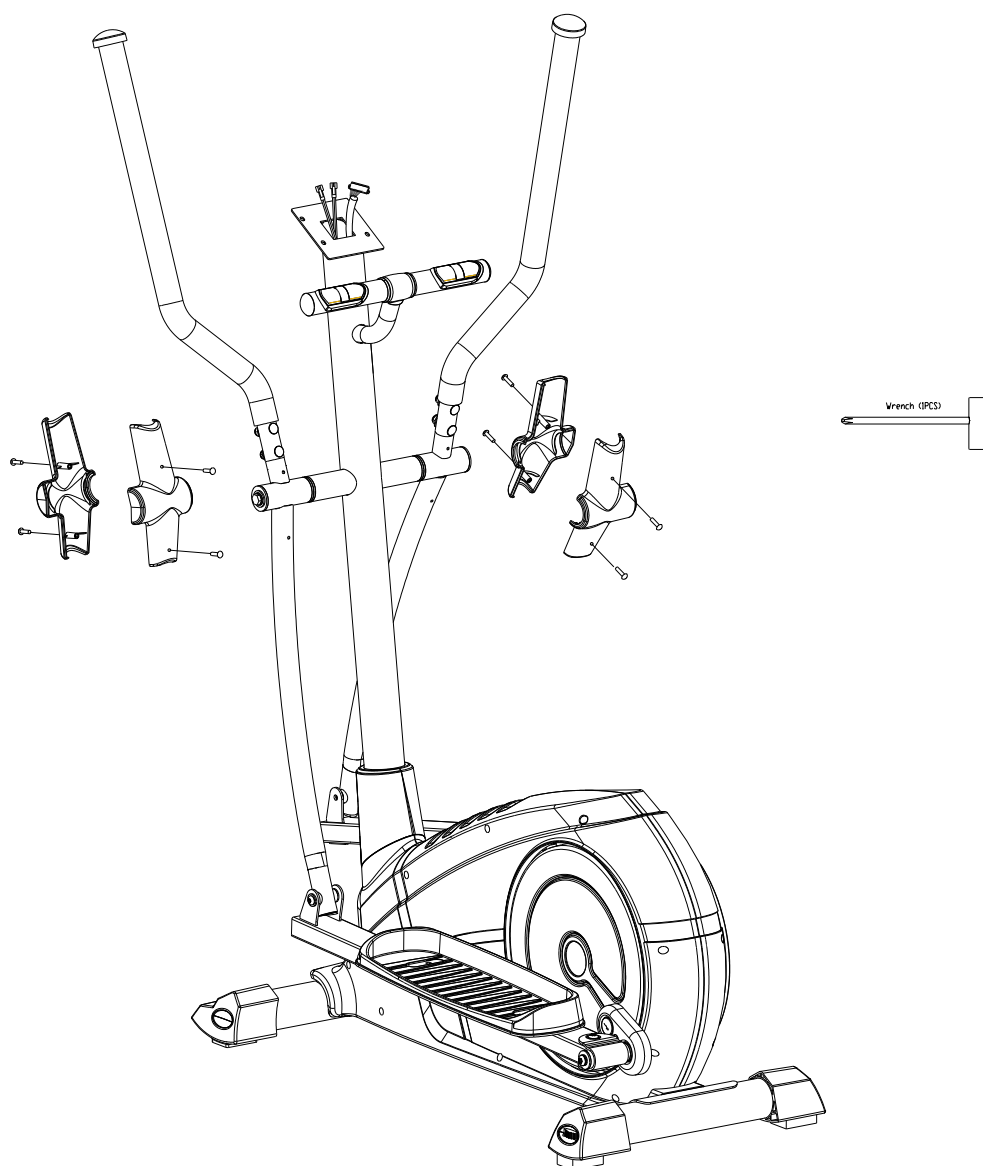
1. Установите опору педали-R на шатун, закрепите при помощи волнистой шайбы (56), болта (21) и шайбы (31).
2. Соедините нижний руль и опору педали, и закрепите при помощи болта (47), шайбы (31) и гайки (13).

Шаг 7



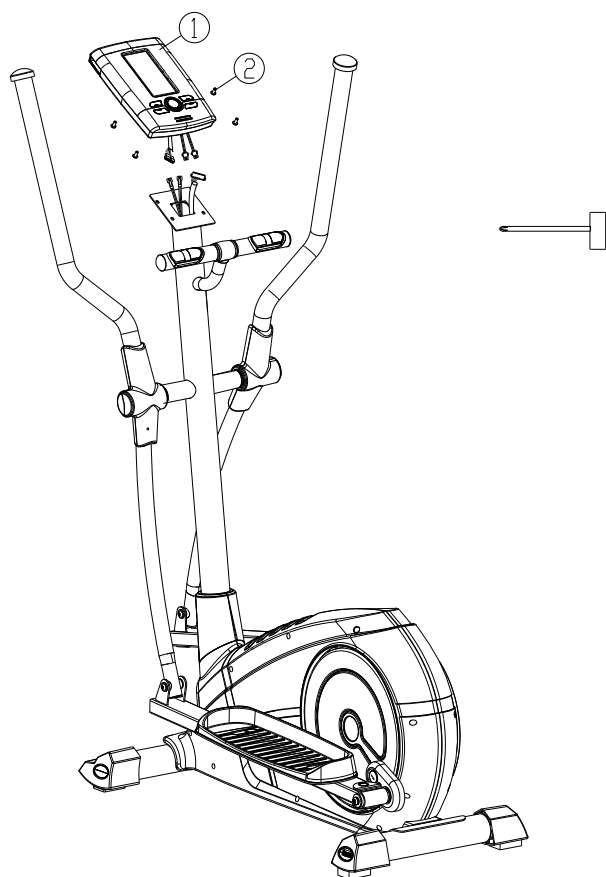
1. Установите верхний руль на нижний руль (L,R), закрепите винты (18), и зафиксируйте гайкой (13) и шайбой(12).

Шаг 8



1. Установите кожух руля на руль, зафиксируйте с помощью болтов.

Шаг 9



1. Соедините кабель консоли с кабелем стойки консоли.
2. Закрепите консоль на стойке болтами(2).

СБОРКА ЗАВЕРШЕНА

РАБОТА С КОНСОЛЬЮ



Кнопки консоли

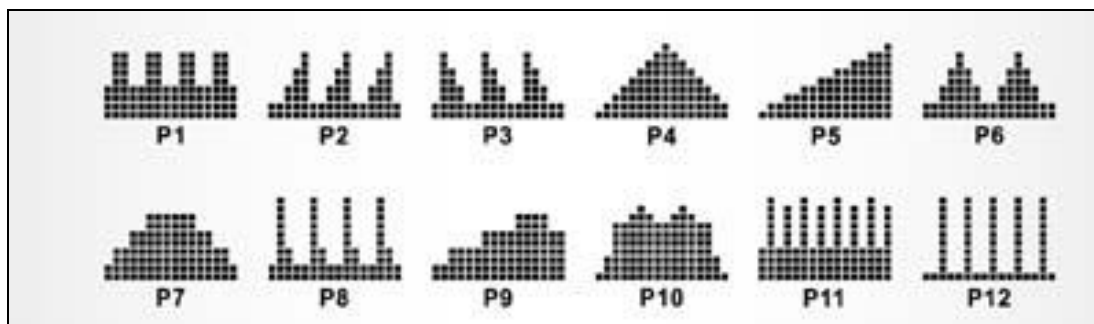
- ENTER KEY: Ввод
- UP/DOWN: Кнопка кругового управления/Увеличение-Уменьшение значения параметра
- RESET: Сброс
- Кнопки START/STOP
- Кнопка RECOVERY (Восстановление).
- QUICK START: Быстрый старт

Сигнал о запуске работы поступит на консоль после того, как вы начнете крутить педали.

Используйте кнопку кругового управления для выбора тренировочного режима, нажмите

Enter для подтверждения выбора:

1. MANUAL (Ручное управление): Установите параметры тренировки вручную TIME (Время)/ DISTANCE (Расстояние)/ CALORIES (Калории)/ PULSE (Пульс), используйте Enter для подтверждения ввода, затем нажмите кнопку START/STOP для начала тренировки.
2. PROGRAM (Предустановл
3. енные программы): Кнопкой кругового управления выберете одну из 12 предустановленных программ (P1~P12), уровень сопротивления можно изменять во время тренировки:



	Название программы		Название программы
P1	Мультихилл	P7	Холм
P2	Сжигание жира	P8	Кардио склон
P3	Склоны	P9	Выносливость
P4	Пик	P10	Двойная вершина
P5	Подъем в гору	P11	Фартлек
P6	Снижение веса	P12	Кардио интервалы

4. WATTS CONSTANT(Ватт-фиксированная тренировка): Допустимое значение: 10~350 ватт, установите необходимое значение кнопкой кругового управления.
5. PERSONAL (Пользовательская тренировка): Пользователь может создать свою собственную программу U1~U4, установит уровень сопротивления для каждого интервала (Всего 16 уровней), используйте Enter для подтверждения. Нажмите Start для начала тренировки.
6. H.R.C (Пульсозависимая тренировка): Выберете вашу целевую программу 55%, 75%, 90%, Target. Введите возраст пользователя. Информация о пульсе будет отображаться на дисплее.
 - 55% -- Упрощенная программа
 - 75% -- Здоровая программа
 - 90% -- Спортивная программа
 - TARGET – Пользователь самостоятельно устанавливает целевое значение пульса

RECOVERY (Восстановление):

После завершения тренировки, нажмите кнопку RECOVERY. Во время программы восстановления ладони должны находиться на поручнях с пульсомерами. На дисплее будет отображаться обратный отсчет времени от 1 минуты, затем на экране появится результат:

Состояние	Обозначение	Пульс
Отличное	F1	Свыше 50
Хорошее	F2	40-49
Среднее	F3	30-39
Удовлетворительное	F4	20-29
Плохое	F5	10-19
Очень плохое	F6	Ниже 10

Внимание! Сенсорные датчики пульса не являются медицинским оборудованием. Погрешность в измерении пульса может составлять до 15 единиц. Также, для некоторых пользователей существует вероятность того, что датчики не смогут считать пульс – это связано с индивидуальными особенностями организма. В случае, если пульс не считывается, рекомендуется увлажнить ладони. Если это не помогает, следует обратиться к сторонней помощи. Подобная несложная проверка поможет, в большинстве случаев, понять, имеет ли место брак оборудования или же причиной некорректной работы являются индивидуальные антропоморфические данные пользователя. Последнее не является основанием для отнесения товара к некондиционному.

Функции

SCAN (Скан): Переключение параметров консоли WATTS/CALORIES / RPM/SPEED.

RPM (Обороты в минуту): 0~15~999

SPEED (Скорость): 0.0~99.9 км/ч

TIME (Время): 0:00~99:59 мин

DISTANCE (Расстояние): 0.00~99.99 км

CALORIES (Калории): 0~999

PULSE (Пульс): P~30~240

HEART SYMBOL (Значок пульса на дисплее): ON / OFF

MANUAL (Ручное управление): Уровни 1~16

PROGRAM (Программа): P1~P12

WATTS CONSTANT (Ватт-фиксированная) : 10~350

PERSONAL (Пользователь): U1~U4

H.R.C (Пульс): 55%, 75%,90%,IND (TARGET) - целевая

PULSE (Пульс): P~30~240

USER DATA (Данные пользователя): U0 (Гость)~U4 (U1 ~ U4 данные пользователя)

сохраняются)

- SEX (Пол): Символы на дисплее Жен / Муж
- AGE (Возраст): 10-25-99
- HEIGHT (Рост): 100-160-200 (см)
- WEIGHT (Вес): 20-50-150 (кг)



ТЕХНИЧЕСКАЯ СПЕЦИФИКАЦИЯ

БИОМЕХАНИЧЕСКИЕ СВОЙСТВА

Система нагружения	электромагнитная SpinMaster EMS™
Кол-во уровней нагрузки	16 (10 - 350 Ватт)
Тип рамы	биовекторная body-Fit™
Маховик	20 кг. (инерционный вес)
Тип сочленений	втулки и подшипники (SKF, Швеция)
Педальный узел	трехкомпонентный дисковый с увеличенным радиусом body-Glide™
Педали	двухпозиционные, антискользящие, увеличенного размера
Расстояние между педалями	19 см. (малый Q-Фактор S.Q.F.™)
Система амортизации	нет
Длина шага	41,8 см.
Наклон	нет

ТРЕНИРОВОЧНЫЙ КОМПЬЮТЕР

Консоль	цветной LCD дисплей диагональю 14,5 см. с профилем тренировки
Язык(и) интерфейса	английский
Показания консоли	профиль программ, время, дистанция, скорость, калории, обороты в мин., уровни, пульс, Ватты, фитнес-тест (Recovery), жиранализатор (Body Fat), температура С
Общее количество программ	21
Тренировочные программы	кардио интервалы, сжигание жира, снижение веса, выносливость, фартлек, склоны, кардио склоны, холм, пик, подъем в гору, двойная вершина, мультихилл
Пульсозависимые программы	4 (55%, 75%, 90% от целевого пульса, целевая)
Пользовательские программы	4
Ватт-программа	1
Ручной режим	есть
Интернет	нет
Интеграционные технологии	нет
Мультимедиа	нет
Разъемы	нет
Измерение пульса	сенсорные датчики
Вентилятор	нет

ИСПОЛЬЗОВАНИЕ И ХРАНЕНИЕ

Макс. вес пользователя	130 кг.
Складывание	нет
Компенсаторы неровностей пола	есть

Транспортировочные ролики	есть
Размер в рабочем состоянии (Д*Ш*В)	120*56*153 см.
Размер в сложенном виде (Д*Ш*В)	нет
Вес нетто	38 кг.
Питание	сеть 220 Вольт
Энергосбережение	есть
Профиль рамы	антикоррозийная обработка, покраска в один слой
Тип пластика	АБС-пластик из исходного сырья

ТРАНСПОРТИРОВОЧНЫЕ ДАННЫЕ

Упаковка	1 коробка (прочный пресованный картон и пенопластовые формы)
Габариты	101*38*57 см.
Объем	0,2188 куб.м.
Вес брутто	41 кг.

ГАРАНТИЯ И СЕРТИФИКАТЫ

Рама	1 год (стандартная) / 1,5 года (расширенная)
Приводная система	1 год (стандартная) / 1 год (расширенная)
Электронные блоки	1 год (стандартная) / 2 года (расширенная)
Система амортизации	отсутствует
Детали износа	1 год (стандартная) / 1 год (расширенная)
Сертификаты	европейский Сертификат Соответствия (CE), европейский Сертификат Безопасности (RoHS)

ПРОИЗВОДИТЕЛЬ

Производитель	Jörgen Svensson, Швеция
Страна изготовления	КНР

*Производитель оставляет за собой право вносить изменения в конструкцию тренажера, не ухудшающие значительно его основные технические характеристики.

**Последняя версия Руководства пользователя доступна на сайте www.jorgen-svensson.com

Все актуальные изменения в конструкции либо технических спецификациях изделия отражены на официальном сайте продавца ООО «Джей Эс» www.jorgen-svensson.com

Тренажер соответствует требованиям ТР ТС 004/2011 «О безопасности низковольтного оборудования», утвержден Решением Комиссии Таможенного союза от

16 августа 2011 года №768, ТР ТС «Электромагнитная совместимость технических средств», утвержден Решением Комиссии Таможенного союза от 09 декабря 2011 года №879.

ВНИМАНИЕ! ТРЕНАЖЕР ПРЕДНАЗНАЧЕН ДЛЯ ДОМАШНЕГО ИСПОЛЬЗОВАНИЯ!