

Руководство по эксплуатации изделия Электрическая беговая дорожка FITEGOSMART Bella



Перед эксплуатацией данного изделия необходимо внимательно ознакомиться с данным руководством!

СОДЕРЖАНИЕ

I.	Правила техники безопасности. Предостережения....	3
II.	Информация об изделии.....	8
III.	Порядок выполнения монтажа.....	10
IV.	Советы и рекомендации по тренировкам.....	13
V.	Руководство по настройке беговой дорожки	16
VI.	Распространенные неисправности и способы их устранения.....	19
VII.	Техническое обслуживание.....	20

Внимание: чтобы уменьшить вероятность несчастных случаев или травмирования других лиц, пожалуйста, соблюдайте следующие правила:

- ◆ Перед использованием беговой дорожки, убедитесь, что ваша одежда застегнута на пуговицы или молнию.
- ◆ Не надевайте одежду, которая может легко зацепиться за беговую дорожку.
- ◆ Не размещайте шнур питания близко к горячим предметам.
- ◆ Не позволяйте детям подходить к беговой дорожке.
- ◆ Не используйте беговую дорожку на открытом воздухе.
- ◆ Перед перемещением беговой дорожки питание необходимо отключить.
- ◆ Лица, не являющийся профессиональными специалистами, не должны без разрешения открывать верхнюю панель, а также левый и правый задний вал.
- ◆ При запуске тренажера по беговой дорожке может передвигаться только один человек.
- ◆ Если во время тренировки Вы почувствуете головокружение, боль в груди, тошноту или одышку, немедленно прекратите занятия и проконсультируйтесь со своим фитнес-инструктором.

Внимание! Обязательно!

Если Вы проходите лечение или имеете следующие заболевания, перед использованием проконсультируйтесь с профессиональным врачом.

- (1) Лица, страдающие от болей в спине, или ранее получали травмы ног, поясницы и шеи, а также лица, у которых немеют ноги, поясница, шея и руки (лица с хроническими заболеваниями, такими как грыжа межпозвоночного диска, спондилолистез, шейный спондилез и т. д.).
- (2) Лица с ревматоидным артритом, ревматизмом и подагрой.
- (3) Лица с остеопорозом и другими аномалиями.
- (4) Лица с нарушениями системы кровообращения (сердечно-сосудистые заболевания, гипертоническая болезнь и т. д.).
- (5) Лица с респираторными заболеваниями.
- (6) Лица, использующие искусственные регуляторы сердечного ритма для имплантации медицинских электронных инструментов.
- (7) Лица со злокачественными опухолями.

I. Правила техники безопасности.

Предостережения



Внимательно прочитайте руководство перед использованием изделия и соблюдайте приведенные ниже меры предосторожности.

- ◆ Следует надлежащим образом установить беговую дорожку в помещении, чтобы избежать попадания влаги. Не следует допускать попадания воды на беговую дорожку или класть на нее какие-либо посторонние предметы.
- ◆ Надевайте подходящую спортивную одежду и обувь перед тренировкой. Категорически запрещается заниматься на беговой дорожке босиком и растягивать все тело.
- ◆ Сетевая вилка должна быть надежно заземлена, а розетка должна быть подключена отдельной линией во избежание совместного использования с другим электрическим оборудованием.
- ◆ Во избежание несчастных случаев дети не должны иметь доступ к изделию.
- ◆ Следует избегать длительной работы с перегрузкой, в противном случае двигатель и контроллер будут повреждены, ускорится износ и старение подшипников, беговых полотен и направляющих пластин, а также потребуются регулярное техническое обслуживание.
- ◆ Уменьшите количество пыли в помещении, поддерживайте определенную влажность в помещении и избегайте образования сильного статического электричества, в противном случае это может нарушить нормальную работу электронных счетчиков и контроллеров.
- ◆ После тренировки выключайте питание беговой дорожки.
- ◆ При использовании беговой дорожки поддерживайте циркуляцию воздуха в помещении.
- ◆ Во время движения закрепите клипсу ключа безопасности на своей одежде с целью безопасного отключения устройства в случае чрезвычайной ситуации.
- ◆ Если во время использования беговой дорожки Вы испытываете дискомфорт или нехарактерные ощущения, прекратите тренировку и обратитесь к врачу.

- ◆ Силиконовую смазку после использования необходимо хранить в недоступном для детей месте.
 - ◆ Зона безопасности за беговой дорожкой составляет 1000x2000 мм.
 - ◆ Изделие предназначено для бытового использования, максимальный вес человека, на который рассчитано изделие, составляет 110 кг.
- (8) Лица с нарушениями кровообращения, такими как тромбозомболия или серьезная липома, острая липома или различные кожные инфекции.
 - (9) Лица с нарушениями восприятия, вызванными сильным нарушением периферического кровообращения, вызванными диабетом, и т. д.
 - (10) Лица с травмами кожи.
 - (11) С высокой температурой вследствие болезни (38°C или выше).
 - (12) С аномалиями и искривлением позвоночника.
 - (13) Беременные.
 - (14) Лица, которые чувствуют себя утомленными и нуждаются в восстановлении сил.
 - (15) Лица, которые явно находятся в плохой физической форме.
 - (16) Пользователи с целью реабилитации.
- ◆ Если Вы почувствуете боль в пояснице, онемение ног и ступней, головокружение, сердцебиение и другие боли в теле или нарушения координации движений, которые отличаются от нормальных во время тренировки, немедленно прекратите использование беговой дорожки и обратитесь к врачу.
 - Возможное возникновение несчастных случаев или плохого физического состояния.
 - ◆ Не позволяйте детям пользоваться этим изделием или играть с ним.
 - При несоблюдении этого требования существует риск получения травмы.
 - ◆ Лицам, осуществляющим присмотр за детьми, следует обратить внимание на то, чтобы не позволять детям играть с этим изделием.
 - При несоблюдении этого требования существует риск получения травмы.
 - ◆ При использовании или его перемещении, пожалуйста, убедитесь, что вокруг изделия (сзади, снизу и спереди) нет людей или домашних животных.

Запрещено!

- ◆ Не используйте изделие, если треснул его корпус или произошло отслоение (обнажилась внутренняя конструкция) или деформировался корпус.
- В противном случае возможно возникновение несчастных случаев и травм.
- ◆ Не прыгайте на изделии во время его работы.
- В результате падения можно получить травму.
- ◆ Не используйте и не храните изделие на открытом воздухе, рядом с ванной комнатой и другими местами, в которых возможна высокая влажность.
- ◆ Не используйте и не храните его в местах с высокой температурой, например, рядом с нагревательными приборами, в местах с прямыми солнечными лучами.
- В противном случае несоблюдение данного требования может стать причиной поражения электрическим током или пожара.
- ◆ Не используйте изделие, если сетевой шнур или вилка повреждены, а крепление розетки ослаблено.
- В противном случае это может привести к поражению электрическим током, короткому замыканию и пожару.
- ◆ Не повреждайте, не сгибайте и не перекручивайте сетевой шнур. Не ставьте на изделие тяжелые предметы и не зажимайте провод.
- В противном случае это может привести к пожару или поражению электрическим током.
- ◆ Изделие не должно использоваться двумя или более людьми одновременно, кроме того, следите за тем, чтобы во время использования беговой дорожки окружающие люди не находились слишком близко.
- В противном случае возможны несчастные случаи или травмы в результате падения.
- ◆ Не используйте изделие, если Вы не можете действовать самостоятельно.
- Это может стать причиной несчастного случая или травмы.

Не разбирать!

- ◆ Категорически запрещается разбирать и ремонтировать устройство.
- Существует риск получения травмы из-за механической неисправности.

Избегайте контакта с водой!

- ◆ Не разбрызгивайте воду или другие токопроводящие жидкости на основной корпус или рабочую часть.
- Это может стать причиной поражения электрическим током и пожара.

Запрещено!

- ◆ Людям, которые обычно не занимаются физическими упражнениями, не следует сразу выполнять интенсивные тренировки.
- Это может нанести ущерб здоровью.
- ◆ Не пользуйтесь изделием одновременно с приемом пищи или другими видами деятельности.
- Это может привести к несчастным случаям или травмам.
- ◆ Не вынимайте сетевую вилку из розетки и не нажимайте выключатель питания во время использования изделия.

Запрещается прикасаться к изделию мокрыми руками!

Не вынимайте вилку из розетки или не вставляйте вилку в розетку мокрыми руками.

- Это может стать причиной поражения электрическим током и травмы.

Вынимайте сетевую вилку из розетки!

- ◆ Извлеките сетевую вилку из розетки, если изделие не используется.
- ◆ Перед проведением технического обслуживания убедитесь, что сетевая вилка извлечена из розетки.
- Несоблюдение этого требования может привести к поражению электрическим током или травме.
- ◆ Немедленно извлеките сетевую вилку из розетки и поручите специалистам произвести проверку и ремонт, если изделие не запускается или работает ненадлежащим образом.
- Несоблюдение этого требования может привести к поражению электрическим током или травме.
- ◆ При аварийном отключении питания немедленно извлеките вилку из розетки.
- В противном случае при восстановлении электроснабжения возможны несчастные случаи или травмы.
- ◆ Вынимая вилку из розетки, не держите ее за провод, он должен быть отсоединен вместе с вилкой питания.
- В противном случае несоблюдение данного требования может стать причиной короткого замыкания, поражения электрическим током или пожара.

Указания по заземлению!

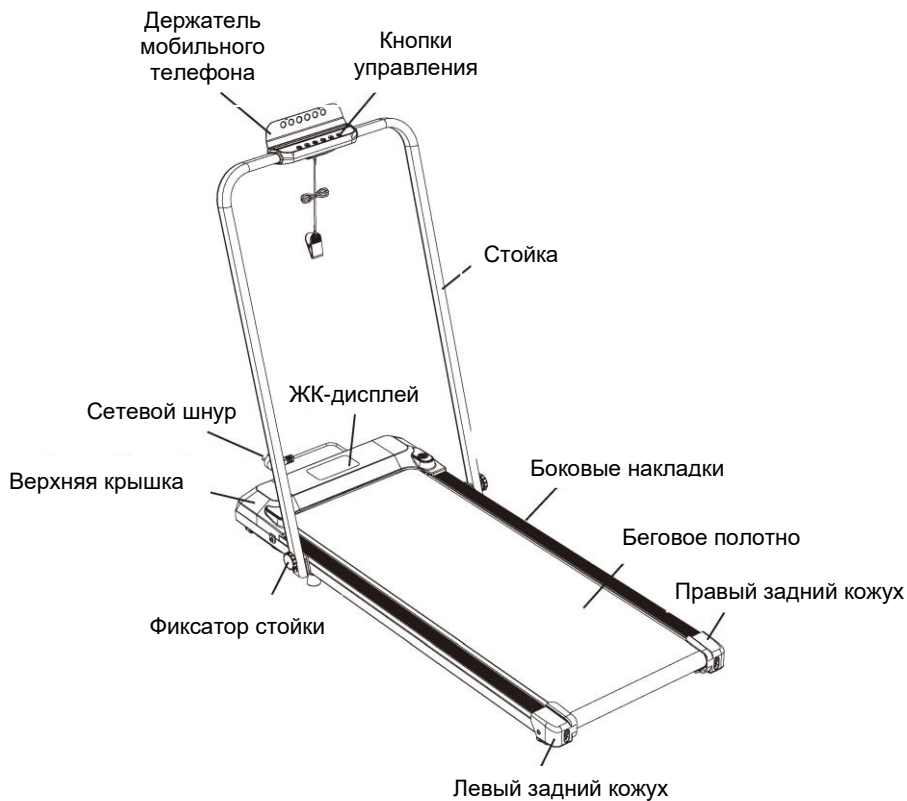
- ◆ Устройство должно быть заземлено. Если устройство неисправно, то заземление обеспечит канал с наименьшим сопротивлением току, чтобы снизить риск поражения электрическим током.

- ◆ Данное изделие оснащено сетевым шнуром с заземляющим проводником и вилкой с заземляющим контактом. Вилку необходимо вставлять в подходящую розетку, надлежащим образом установленную и заземленную.

Опасность!

- ◆ Ненадлежащее подключение заземляющего провода оборудования может привести к поражению электрическим током. В случае возникновения каких-либо вопросов по поводу правильности заземления изделия, поручите проверку профессиональному электрику. Даже в том случае, если вилка и розетка, приложенные к данному изделию, не соответствуют друг другу, их нельзя подключать. Поручите квалифицированному электрику установить подходящую розетку.
- ◆ Изделие имеет вилку с заземляющим контактом. Пожалуйста, убедитесь, что устройство подключено к розетке с заземляющим контактом. Не допускается использовать розетку-переходник с данным изделием.

II. Информация об изделии



Упаковочный лист

№	Наименование	Количество	Примечания
1	Беговая дорожка	1	
2	Принадлежности	1	См. таблицу ниже

Технические параметры:

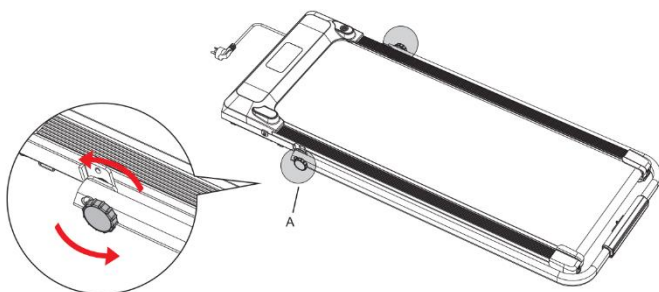
Напряжение	220-240В переменный ток, 50/60Гц
Максимальная нагрузка	110 кг
Размер в сложенном виде	1235x566x122 мм
Размер в разложенном виде	1180x566x967 мм
Беговая зона	380x1020 мм
Номинальная мощность двигателя	0,75 л.с.
Пиковая мощность двигателя	1,8 л.с.
Скорость	1 - 10 км/ч
Способ управления	ЖК-экран, кнопки, пульт дистанционного управления
Вес нетто	21,2 кг
Вес брутто	24,4 кг

Прилагаемые принадлежности:

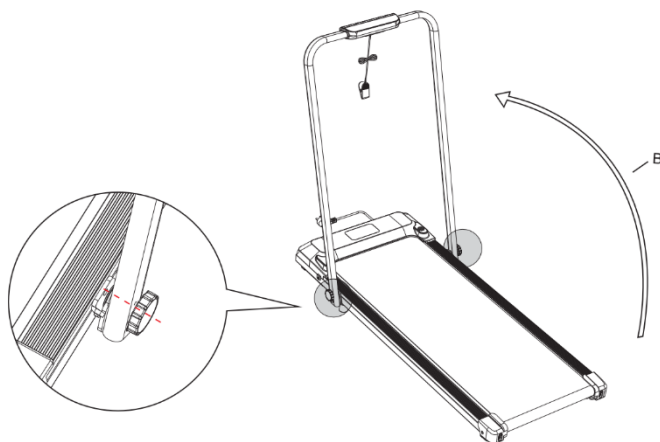
№	Наименование	Количество	Примечания
1	Ключ на 5 мм под внутренний шестигранник	1	Прочее
2	Ключ на 6 мм под внутренний шестигранник	1	Регулировка бегового полотна
3	Гаечный ключ	1	
4	Пульт дистанционного управления	1	Батарейки в комплект не входят
5	Ключ безопасности	1	
6	Силиконовая смазка	2	
7	Руководство	1	

III. Порядок выполнения монтажа

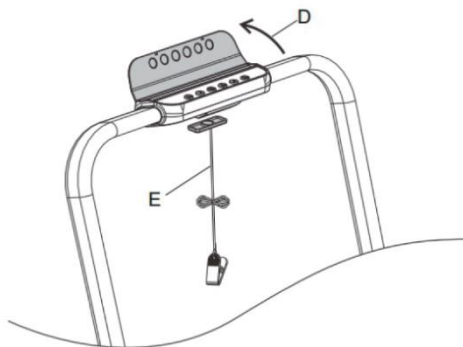
1. Достаньте основной корпус из упаковочной коробки и положите его на ковер или специальный коврик широкой поверхностью вниз, как показано в шаге (А) ниже, поверните левый и правый фиксатор стойки против часовой стрелки на 4-6 оборотов, чтобы зафиксировать стойку в верхнем положении.



2. Как показано в шаге (В) ниже, поднимите стойку вверх таким образом, чтобы кнопочные фиксаторы на стойке совместились с отверстиями, а затем поверните по часовой стрелке фиксаторы с левой и правой стороны, чтобы зафиксировать стойку.



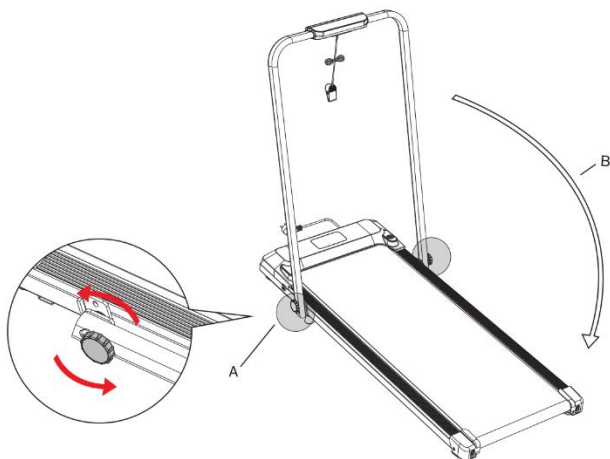
3. Как показано в шаге (D) ниже, откройте держатель, Вы можете поместить мобильный телефон в держатель, установите ключ безопасности (E) как на рисунке; при использовании беговой дорожки обязательно устанавливайте ключ безопасности, прикрепив клипсу ключа безопасности в удобном месте на своей одежде.



4. Вставьте вилку кабеля в подходящую розетку, включите питание, и беговая дорожка перейдет в режим ожидания.

Порядок при складывании:

1. Как показано в шаге (А) ниже, поверните левый и правый фиксаторы стойки против часовой стрелки 4-6 раз, когда кнопочный фиксатор выйдет из отверстия, опустите стойку вниз, как показано в шаге (В).



IV. Советы и рекомендации по тренировкам

Разминка

Перед каждой тренировкой требуется 5-10-минутная разминка.

Дыхание

Не задерживайте дыхание во время движения, дышите как обычно - через нос, а выдыхайте через рот. Если вы чувствуете, что дышите слишком часто и тяжело, упражнение следует немедленно прекратить.

Частота тренировок

Частота тренировок должна соответствовать уровню вашей физической подготовки. На одну и ту же часть мышц необходимо предусмотреть период отдыха в 48 часов, т. е. одну и ту же часть мышц лучше тренировать только через сутки.

Нагрузка

Определите объем тренировок в зависимости от вашего физического состояния, тренируйтесь по принципу постепенного увеличения нагрузки. Болевые ощущения в мышцах – нормальное явление, по мере продолжения тренировок боль в мышцах исчезнет.

Расслабление

После каждого упражнения необходимо выполнять восстановительные упражнения продолжительностью в 5 минут, в частности, растягивать и расслаблять мышцы стопы, чтобы избежать чрезмерного уплотнения мышц и сохранить их эластичность.

Диета

Старайтесь не тренироваться в течение часа после приема пищи, и не принимайте пищу, по крайней мере, в течение получаса после тренировки. Не пейте очень много воды во время тренировки, чтобы не увеличивать нагрузку на сердце и почки.

Разминка, растяжка

Независимо от того, с какой скоростью Вы будете ходить, сначала следует выполнить разминку. Разогретые мышцы растягиваются легче, поэтому, чтобы разогреться, начните с ходьбы в течение 5-10 минут. Затем остановитесь и выполните следующую растяжку – сделайте 5 повторений для каждой ноги по 10 секунд или больше; повторите это упражнение в конце тренировки.



1. Растяжка вниз

Слегка согните ноги в коленях, медленно наклоните туловище вперед, расслабьте спину и плечи и дотроньтесь обеими руками до пальцев ног, насколько это возможно. Задержитесь на 10-15 секунд. Затем расслабьтесь. Повторите упражнение 3 раза (смотрите Рисунок 1).

2. Растягивание мышц задней поверхности бедра

Сядьте и выпрямите одну ногу. Согните другую ногу внутрь так, чтобы она была близко к внутренней стороне выпрямленной ноги.

Постарайтесь коснуться носка ноги руками. Задержитесь в данном положении на 10 секунд, затем расслабьтесь.

Повторите упражнение 3 раза для каждой ноги (смотрите Рисунок 2).

3. Растягивание икроножных и ахилловых сухожилий

Встаньте, опираясь обеими руками о стену, одна нога находится за другой. Держа заднюю ногу вертикально, а пяткой касаясь пола, прислонитесь к стене.

Задержитесь в данном положении на 10-15 секунд, затем расслабьтесь.

Повторите упражнение 3 раза для каждой ноги (смотрите Рисунок 3).

4. Растягивание четырехглавой мышцы бедра (квадрицепса)


Для равновесия обопритесь левой рукой о стену или стол, затем отведите правую руку назад, возьмите правую лодыжку и медленно подтяните ее к бедру, пока не почувствуете, как напрягутся мышцы передней поверхности бедра. Задержитесь на 10-15 секунд, затем расслабьтесь. Повторите упражнение 3 раза для каждой ноги (смотрите Рисунок 4).

5. Растягивание продольной мышцы (внутренней мышцы бедра)


Сядьте так, чтобы подошвы Ваших ног были обращены друг к другу, а колени - наружу. Обхватите ступни обеими руками и подтягивайте их к паху. Задержитесь в данном положении на 10 - 15 секунд, затем расслабьтесь. Повторите упражнение 3 раза (смотрите Рисунок 5).

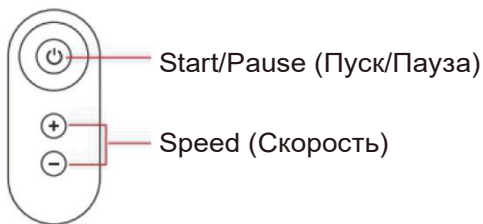
V. Руководство по настройке беговой дорожки

Способ настройки пульта дистанционного управления

1. Включите питание и проверьте правильность работы устройства.
2. Снимите ключ безопасности с беговой дорожки, возьмите пульт дистанционного управления в руку и в течение десяти секунд направьте пульт в сторону дисплея беговой дорожки. Одновременно нажмите и удерживайте в течение примерно 3 секунд кнопку «» на пульте дистанционного управления, система издаст 2 звуковых сигнала, которые будут обозначать, что пульт дистанционного управления успешно подключился к беговой дорожке и теперь его можно использовать в обычном режиме.

Руководство по использованию беговой дорожки

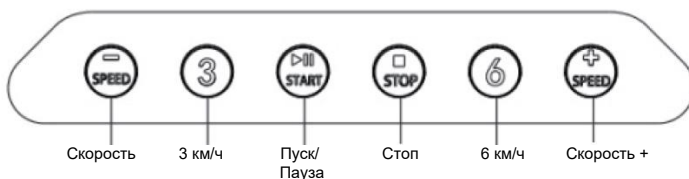
1. Подключите изделие к источнику питания, чтобы проверить, надлежащую работу устройства.
2. Когда стойка опущена вниз (стойка находится в положении, параллельном корпусу), дорожка находится в режиме ходьбы. В режиме ходьбы скорость движения бегового полотна составит 1,0 - 6,0 км/ч. При поднятой стойке дорожка находится в режиме бега, скорость движения бегового полотна составит 1-10 км/ч.
3. Закрепите клипсу ключа безопасности на одежде, тренирующегося на уровне груди.
4. Перед тренировкой проверьте устойчивость беговой дорожки. Запрещается вставать на беговое полотно до запуска беговой дорожки. Перед запуском следует стоять на боковой панели(ях), держаться за поручень стойки. После того как дорожка запустится встать на тренажер. Когда беговая дорожка включится, возьмитесь одной рукой за поручень и нажмите кнопку «start/pause» другой рукой, беговая дорожка запустится с задержкой в 3 секунды, а затем начнет движение со скоростью 1,0 км/ч. Нажмите «+», скорость увеличится до 3 км/ч (это наиболее комфортная скорость для начала движения тренирующегося). Одновременно обеими руками возьмитесь за поручень, последовательно поставьте ноги на беговое полотно, затем начинайте движение со скоростью бегового полотна.
5. Через несколько минут можно увеличить скорость бега. Нажмите кнопку «+», последовательно увеличивайте скорость. Также можете нажать кнопку «-», чтобы уменьшить скорость.
6. В процессе движения всегда можно нажать кнопку «» на пульте дистанционного управления или кнопку «stop» на беговой дорожке, чтобы остановить работу двигателя.



Дисплей и кнопки:



Светодиодный дисплей отображает следующие параметры:
 Данные о времени, скорости, расстоянии и калориях в трех окнах с
 возможностью включения и выключения времени и скорости.
 Диапазон отображения времени: 0:00-99:59
 Диапазон отображения скорости: 1-10 км/ч
 Диапазон отображения расстояния: 0.00-99.99
 Диапазон отображения калорий: 0.00-999



2. Функциональные кнопки: «Скорость -», «3», «Старт/Пауза», «Стоп», «6», «Скорость +».

A. START/PAUSE / ПУСК/ПАУЗА: нажатие этой кнопки приведет к запуску двигателя. При нажатии этой кнопки запущенная беговая дорожка, замедляется и останавливается.

B. SPEED-/СКОРОСТЬ-: во время бега нажатие этой кнопки приведет к снижению скорости.

C. SPEED+/СКОРОСТЬ+: во время бега нажатие этой кнопки увеличит скорость.

D. 3: кнопка быстрого выбора скорости; во время работы нажатие этой кнопки увеличит скорость до 3 км/ч.

- Е. 6: кнопка быстрого выбора скорости; во время бега нажатие этой кнопки увеличит скорость до 6 км/ч.
- Ф. STOP/ОСТАНОВ: нажатие этой кнопки приведет к остановке двигателя.

Инструкции по запуску

1. Установите ключ безопасности, включите питание, раздастся звуковой сигнал, и дорожка перейдет в режим ожидания.
2. Нажмите кнопку START, в окне отобразится обратный отсчет на 3 секунды, зуммер будет подавать по 1 звуковому сигналу, после чего запустится двигатель.
3. Начальная скорость составляет 1,0 км/ч, Вы можете нажимать кнопки speed +, - для регулировки скорости.

Функция ключа безопасности

В случае если ключ безопасности отсоединится, в окне отобразится код ошибки «E07». Установите ключ безопасности на место, беговая дорожка готова к эксплуатации. Беговая дорожка не запустится при отключенном ключе безопасности.

VI. Распространенные неисправности и способы их устранения

Ошибка	Причина	Решение
Беговая дорожка не работает	Отключено питание	Вставьте вилку в электросеть
	Не удается включить	Установите переключатель питания в положение «ВКЛ» (ON)
	Отсоединён ключ безопасности	Установите ключ безопасности
	Обрыв сигнальной цепи	Проверьте клеммы контроллера и сигнальные линии
	Перегорел предохранитель	Замените предохранитель
Беговое полотно движется рывками	Недостаточно смазки	Добавьте силиконовую смазку
	Слишком туго натянуто беговое полотно	Отрегулируйте натяжение полотна
Проскальзывание бегового полотна	Ослабленное беговое полотно	Отрегулируйте натяжение полотна
	Зазор под ослабленным полотном	Отрегулируйте незатянутое полотно

Отображение информации об ошибках и способы их устранения

Ошибка	Причина	Решение
E01	Нарушение соединения	Сигнальная линия не подключена, подключите заново
E02	Кабель двигателя ослаблен или оборван, изношена угольная щетка	Проверьте провод двигателя на ослабление или обрыв. Если этого нет, проверьте угольную щетку двигателя на износ. Если она изношена, замените двигатель. Если она не изношена, то повреждено электрическое управление. Замените блок управления.
E03	Отсутствует сигнал	Сигнальный провод не подсоединен надлежащим образом. Выполните подключение заново
E04	Нарушение работы контроллера или двигатель	Перегрузка, замените контроллер или двигатель
E05	Срабатывание защиты от перегрузки	Перегрузка системы, замените электронный блок управления (контроллер)
E06	Сбой системы, самодиагностика не выполнены	Сбой системы, замените электронный блок управления (контроллер)
E07	Не установлен ключ безопасности	Установите ключ безопасности в правильное положение
Значительная аномалия	Внешние помехи	Выключите питание и включите снова через одну минуту

VII. Техническое обслуживание

Всегда поддерживайте свою беговую дорожку в удовлетворительном состоянии. Нерегулярное техническое обслуживание может привести к повреждению или сократить срок службы беговой дорожки.

1. Смазка

Необходимо производить обработку бегового полотна силиконовой смазкой по истечении определенного периода времени.

Рекомендации:

- эксплуатация менее 3 часов в неделю - смазывать один раз в 5 месяцев,
- эксплуатация 4-7 часов в неделю - смазывать один раз в 2 месяца,
- эксплуатация более 7 часов в неделю - смазывать один раз в месяц.

Для наилучшего эффекта установите скорость 1,0 км/ч и нанесите на полотно небольшое количество смазки. Это действие лучше выполнить несколько раз, наносить примерно по 5 мл.

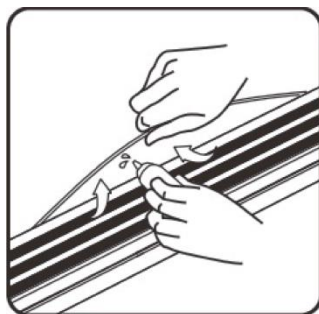
Помните: Не наносите избыточное количество смазки. Смазка в достаточном (для нормальной работы) количестве является важным условием продления срока службы беговой дорожки.

2. Способ проверки необходимости добавления смазки. Просто возьмитесь за беговое полотно и максимально оттяните его середину руками. Смазку не нужно добавлять, если на ладони присутствуют следы смазки (рука немного влажная). Смазку нужно добавить, если ладонь полностью сухая.

Порядок смазки беговой дорожки: (показано на рисунке справа)

Остановите беговое полотно.

Приподнимите край бегового полотна и нанесите силиконовую смазку на нижнюю поверхность бегового полотна как можно ближе к центру. Запустите беговую дорожку со скоростью 1,0 км/ч для равномерного распределения силиконовой смазки и аккуратно наступайте на полотно беговой дорожки слева направо в течение примерно нескольких минут, чтобы дать силиконовой смазке полностью впитаться в полотно беговой дорожки.



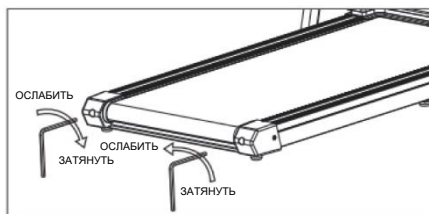
3. Регулировка натяжения полотна. На всех беговых дорожках следует регулировать натяжение полотна после сборки, также натяжение полотна необходимо регулировать через определенные промежутки времени. В противном случае это может привести к тому, что во время эксплуатации полотно будет притормаживать или проскальзывать. При появлении таких признаков поверните регулировочный болт бегового полотна по часовой стрелке на пол-оборота. При недостаточном натяжении полотна и ролик будут проскальзывать во время бега, однако слишком сильное натяжение также не требуется, так как это сильно увеличивает нагрузку на двигатель, что может привести к повреждению самого двигателя, бегового полотна и ролика.

4. Центровка полотна

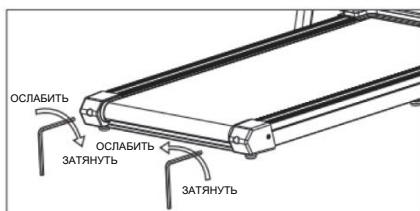
До и после установки любой беговой дорожки необходимо производить центровку бегового полотна. Однако по истечении определенного периода времени также возможны отклонения центровки. Причины могут быть следующие:

- ① Неустойчивое положение беговой дорожки (неровность пола).
- ② От ног тренирующегося передается неравномерное усилие.
- ③ При эксплуатации тренирующийся наступает не по центру полотна.

При возникновении смещения, после вращения полотна без нагрузки в течение нескольких минут оно может вернуться в нормальное положение. Для устранения смещения, которое не исправляется автоматически, следует постепенно, с шагом в пол-оборота, отрегулировать смещение с помощью поставляемого в комплекте шестигранного ключа на 6 мм.



Если беговое полотно смещено влево: поверните левый болт по часовой стрелке или правый болт против часовой стрелки.



Если беговое полотно смещено вправо: поверните правый болт по часовой стрелке или левый болт против часовой стрелки.

Рекомендации: Факт смещения бегового полотна не является поломкой и гарантийным случаем. Пользователь самостоятельно и своевременно должен устранять данное нарушение в соответствии с руководством по эксплуатации.

Дополнительная информация

Уполномоченное лицо на территории РФ: ООО «Фитего Велнесс»,
426077, Россия, Удмуртская Республика, г.о. город Ижевск, г. Ижевск,
ул. Удмуртская, д. 145А,
помещ. 203

Адрес в интернете: www.fitego.ru

Изделие имеет сертификат соответствия, выданный Государственным органом по Сертификации.

Внешний вид изделия и его характеристики могут подвергаться изменениям без предварительного уведомления.

Фактический интерфейс устройства может отличаться от представленного в данном руководстве.

Изготовитель: Jiangxi Eqi Industrial Co., Ltd.

Место нахождения и адрес места осуществления деятельности по изготовлению изделия:

Китай, Luliang Avenue, Yining Town, Xiushui County, Jiujiang City, Jiangxi Province