



OXYGEN
FITNESS

RUNUP GROOVE A БЕГОВАЯ ДОРОЖКА



РУКОВОДСТВО ПОЛЬЗОВАТЕЛЯ

Уважаемый покупатель!

Поздравляем с удачным приобретением! Вы приобрели современный тренажер OXYGEN FITNESS RUNUP GROOVE A, который, как мы надеемся, станет Вашим лучшим помощником. Он сочетает в себе передовые технологии и современный дизайн.

Постоянно используя этот тренажер, Вы сможете укрепить сердечно-сосудистую систему и приобрести хорошую физическую форму. Надеемся, что данная модель удовлетворит все Ваши требования.

Прежде чем приступить к эксплуатации тренажера, внимательно изучите настоящее руководство и сохраните его для дальнейшего использования. В случае возникших дополнительных вопросов обратитесь к продавцу или в сервисный центр, который проконсультирует Вас и поможет устранить возникшую проблему.

Обязательно сохраняйте инструкцию по эксплуатации, это поможет Вам по прошествии времени вспомнить о функциях тренажера и правилах его использования. Если у Вас возникли какие-либо вопросы по эксплуатации данного тренажера, свяжитесь со службой технической поддержки или уполномоченным дилером, у которого Вы приобрели тренажер.

Внимание!

Перед тем как приступить к тренировкам, настоятельно рекомендуем пройти полное медицинское обследование, особенно если у Вас есть наследственная предрасположенность к повышенному давлению или сердечно-сосудистым заболеваниям. Неправильное или чрезмерно интенсивное выполнение упражнений может повредить Вашему здоровью.

Транспортировка и эксплуатация тренажера:

1. Тренажер должен транспортироваться только в заводской упаковке;
2. Заводская упаковка не должна быть повреждена и нарушена;
3. При транспортировке тренажер должен быть надежно защищен от дождя, влаги, атмосферных осадков, механических повреждений.

Хранение тренажера

Тренажер рекомендуется хранить и использовать только в сухих отапливаемых помещениях со следующими значениями:

1. Температура: +10-+35С;
2. Влажность: 50-75%.

Если Ваш тренажер перевозился или хранился при низкой температуре или в условиях высокой влажности (имеет следы конденсации влаги), необходимо перед эксплуатацией выдержать его в нормальных условиях не менее 4 часов, и только после этого можно приступить к эксплуатации.

Рекомендации по сборке

Перед сборкой тренажера тщательно изучите ее последовательность и выполняйте все рекомендации. Используйте для сборки приложенный или рекомендуемый инструмент. Убедитесь, что в наличии имеются все детали и инструменты и они не имеют повреждений. Не прикладывайте чрезмерных усилий к инструменту при сборке во избежание травм и повреждения элементов конструкции тренажера. Сначала соберите все элементы конструкции, неплотно закрепив гайки и болты, и, убедившись, что конструкция собрана правильно, окончательно затяните их.

Каждый тренажер на заводе проходит проверку качества. Это необходимо, чтобы убедиться в корректной работе всех узлов тренажера.

При этом может потребоваться частичная или полная сборка (зависит от конкретной модели). В связи с этим в местах соединений элементов тренажера могут остаться следы сборки, стыковки деталей и использования технологического крепежа.

Перед тем как начать тренировку

Перед первым занятием проверьте, правильно ли была проведена сборка тренажера. Ознакомьтесь со всеми функциями и настройками тренажера и проводите тренировки в строгом соответствии с инструкцией по эксплуатации. Перед началом тренировки убедитесь, что все защитные элементы надежно установлены и закреплены, проверьте надежность механических и электрических соединений. Установите тренажер на ровную нескользящую поверхность, оставляя с каждой стороны не менее 0,6 м свободного пространства. Для снижения шума и вибраций рекомендуется использовать и подкладывать под тренажер специальные резиновые коврики, также это позволит избежать царапин, сколов и вмятин, если напольное покрытие в Вашем доме выполнено из деликатных материалов (паркетная доска, штучный паркет, натуральный линолеум, пробковое покрытие и т. п.).

Если беговая дорожка не эксплуатировалась более 6 месяцев, то необходимо смазать деку силиконовой смазкой до возобновления тренировок, так как силиконовая смазка со временем становится вязкой и теряет смазывающие свойства.

РЕГУЛИРОВКА БЕГОВОГО ПОЛОТНА

Регулировка бегового полотна предполагает две основные функции – регулировку натяжения и центровку бегового полотна. Беговое полотно регулируется на фабрике производителем, но в связи с транспортировкой и перемещением беговой дорожки, беговое полотно может сдвинуться. Необходимо проверять регулировку натяжения и центровку бегового полотна в течение первых недель, так как оно после нескольких использований может немного растянуться или сместиться в сторону.

Чтобы правильно отрегулировать беговое полотно, следуйте указаниям, приведенным ниже.

Если во время занятия на беговой дорожке Вы чувствуете небольшое проскальзывание, то, вероятнее всего, беговое полотно нужно аккуратно подтянуть.

Увеличение натяжения:

- Используйте соответствующий шестигранный ключ для регулировки левого болта натяжения.
- Поверните ключ по часовой стрелке на $\frac{1}{4}$ оборота, для увеличения натяжения ремня.
- Повторите шаг 1 для правого болта. Необходимо повернуть болт на точно такое же количество оборотов.
- Повторяйте шаги 1 и 2 до установления необходимого уровня натяжения и отсутствия проскальзывания.
- Будьте внимательны, не перетяните полотно, чтобы избежать его повреждения, а также подшипников валов.

Для того чтобы уменьшить натяжение бегового полотна, необходимо поворачивать ключ против часовой стрелки согласно шагам, указанным выше.

Центрирование бегового полотна

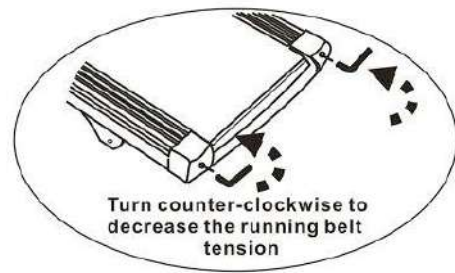
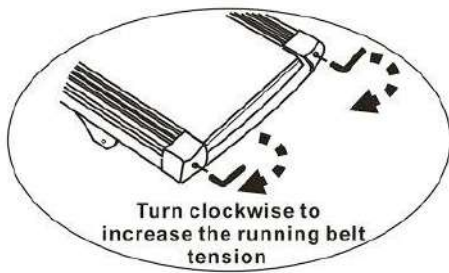
Время от времени необходимо центрировать беговое полотно в связи с тем, что во время тренировки Вы отталкиваетесь с разным усилием на каждую ногу.

1. Включите движение бегового полотна. Нажмите кнопку увеличения скорости для достижения скорости 4 км/ч. Обратите внимание, в какую сторону отклоняется беговое полотно.

- Если оно отклоняется в левую сторону, поверните ключом левый болт по часовой стрелке на $\frac{1}{4}$ оборота, затем правый болт - против часовой стрелки.
- Если в правую, то поверните ключом правый болт на $\frac{1}{4}$ оборота по часовой стрелке, а левый - против.
- Если беговое полотно все еще не выровнено, повторите действия снова.

2. После того, как беговое полотно двигается по центру, увеличьте скорость до 6 км/ч, чтобы проверить его положение в движении. При необходимости повторите вышеописанные шаги.

3. Если попытки центрировать беговое полотно безрезультатны, вероятно, нужно увеличить натяжение бегового полотна.



Поворот по часовой стрелке
увеличит натяжение бегового полотна

Поворот против часовой стрелки
уменьшит натяжение бегового полотна

РЕКОМЕНДАЦИИ ПО УХОДУ И ТЕХНИЧЕСКОМУ ОБСЛУЖИВАНИЮ БЕГОВЫХ ДОРОЖЕК

***(см.ссылку в конце)

Регулярное и своевременное техническое обслуживание продлевает срок службы тренажера и сводит Ваши обращения в сервисную службу до минимума. Своевременное проведение технического обслуживания является обязательным условием для сохранения гарантии на тренажер. Для этого мы рекомендуем Вам выполнять следующие профилактические процедуры.

Общие рекомендации по уходу

Перед любым обслуживанием обязательно отключайте тренажер от электрической сети. К обслуживанию можно приступать примерно через 60 секунд, когда произойдет полное обесточивание внутренних электрических цепей тренажера. Регулярно осматривайте Ваш тренажер на предмет отсутствия посторонних предметов, пыли и грязи в тренажере.

Не применяйте абразивные препараты, агрессивные жидкости для чистки рабочих поверхностей тренажера – ацетон, бензин, уайт-спирит, бензол и их производные - во избежание повреждения лакокрасочных покрытий и пластиковых деталей. Для ухода рекомендуется применять слегка смоченную нейтральным раствором моющей жидкости ткань с последующей протиркой сухой тканью.

Ежедневно (после каждой тренировки)

Почистите и осмотрите беговую дорожку, выполнив следующие действия:

- Выключите тумблер питания беговой дорожки, затем отключите ее от сети.
- Протрите беговое полотно, корпус, кожух двигателя и консоль влажной тряпкой. Не используйте растворители, они могут повредить тренажер.
- Осмотрите шнур питания. Если он поврежден, то замените его или обратитесь в сервисный центр.
- Убедитесь, что шнур не попал под транспортировочные колесики тренажера или в другое место, где он может оказаться защемлен или оборван, и не слишком натянут на максимальном уровне наклона беговой дорожки.
- Проверьте натяжение и центровку бегового полотна. Убедитесь, что оно не повредит другие части тренажера из-за нарушения центровки.
- Убедитесь, что тренажер находится на достаточном расстоянии от стен (не менее 60 см).
- Проверьте наличие и целостность зажима и шнура ключа аварийной остановки дорожки.

Еженедельно

Уборка от пыли и мусора поверхности под беговой дорожкой:

- Выключите тумблер беговой дорожки, затем отключите ее от сети.
- Сложите тренажер, убедившись в надежности его фиксации в вертикальном положении (для складных моделей).
- Переместите тренажер в другое место.
- Подметите или пропылесосьте пол, чтобы удалить пыль или другой мусор, который мог накопиться под беговой дорожкой.
- Поставьте тренажер обратно.

ЕЖЕМЕСЯЧНО – ВАЖНО!

- Выключите тумблер питания беговой дорожки, затем отключите ее от сети.
- Проверьте затяжку всех монтажных болтов тренажера.
- Внимательно осмотрите все пластиковые элементы дорожки (подставки для ног, кожух моторного отсека, корпус дисплея и пр.). Они не должны иметь трещин и сколов.
- Снимите кожух моторного отсека. Дождитесь, пока все огни индикаторов на платах погаснут.
- Пропылесосьте сам двигатель и весь моторный отсек, чтобы удалить накопившийся пух или пыль. Невыполнение этой процедуры может привести к короткому замыканию и отказу электрических компонентов.
- Убедитесь, что дека тренажера смазана. При необходимости добавьте силиконовую смазку на ее поверхность, уделяя особое внимание центральной части.
- Пропылесосьте и протрите беговое полотно влажной тряпкой. Удалите с помощью пылесоса черные или белые частички, которые могут скопиться вокруг тренажера. Их появление является результатом нормальной работы беговой дорожки.

ЕЖЕКВАРТАЛЬНО – ОЧЕНЬ ВАЖНО!!!

- Выключите тумблер питания беговой дорожки, затем отключите ее от сети.
- Используя соответствующий шестигранный ключ, ослабьте левый и правый регулировочные болты натяжения так, чтобы иметь возможность приподнять полотно и получить визуальный доступ к беговой деке тренажера.
- Проверьте состояния деки. Поверхность не должна иметь царапин, сколов и потертостей.
- Проверьте состояние полотна. Внутренняя поверхность должна быть гладкой, не иметь признаков истончения и отслоения материала, а также порванных и лопнувших участков.
- Протрите сухой чистой тканью всю поверхность деки и внутреннюю поверхность полотна.
- Нанесите 15-20 мл силиконовой смазки на поверхность деки беговой дорожки. Меньшее количество будет недостаточно, а большее – может привести к попаданию смазки на приводной ремень.
- Проверьте состояние износа приводного ремня основного двигателя и правильности его положения.
- Снимите передний и задний валы и удалите наслоение пыли и грязи с их поверхностей.
- Убедитесь в отсутствии посторонних шумов во время движения беговой дорожки.

Дека и беговое полотно – это детали тренажера, требующие особого внимания. Важно соблюдать требования эксплуатации во избежание преждевременного износа этих деталей, периодически проверять и проводить центровку и подтягивание бегового полотна, а при необходимости и техническое обслуживание беговой дорожки.

Типичные признаки необходимости смазки деки:

- сильный нагрев бегового полотна, запах нагретой резины
- перегрев электродвигателя, запах дыма, резкий запах пластмассы, нагрев крышки моторного отсека.
- остановка дорожки и отключение электродвигателя во время занятий.
- появление соответствующих сообщений на дисплее консоли
- Обращаем Ваше внимание, что несвоевременная смазка деки приводит к повышенному трению и нагрузке на электродвигатель, что может привести к поломке электродвигателя и электронных плат управления дорожкой, повреждению и преждевременному износу деки и бегового полотна.
- В любом случае, даже при регулярном обслуживании необходимо контролировать и проверять состояние деки и бегового полотна, токовую нагрузку на электродвигатель и принимать решение в зависимости от их технического состояния.
- Регулярное техобслуживание не гарантирует, нормальную работу комплектующих беговой дорожки (дека, полотно и т.п.), если пользователями нарушаются правила эксплуатации тренажёра.

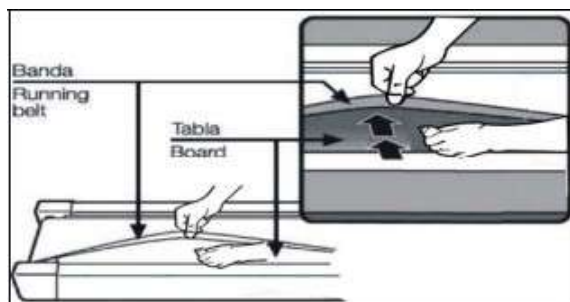
Для выполнения работ по техническому обслуживанию и ремонту тренажёра рекомендуем обращаться к специалистам сервисного центра

Смазка деки и полотна

Производитель уже смазал необходимые детали и узлы во время производства беговой дорожки. Тем не менее, необходимо регулярно проверять наличие смазки во избежание поломок.

Мы рекомендуем ежемесячно приподнимать беговое полотно и на ощупь проверять наличие смазки, и, если поверхность сухая, ее необходимо смазать. Вы можете использовать силиконовую смазку рекомендованную поставщиком (как правило в виде геля).

- Приподнимите беговое полотно с правой и левой стороны поочередно.
- Нанесите на деку смазку от края и как можно ближе к центру бегового полотна (15-20 мл).



- Включите дорожку на минимальной скорости и в течение 5 минут походите, смещая шаг справа налево и в обратном направлении относительно ширины деки так, чтобы смазка как можно равномернее распределилась по всей ее поверхности.

Рекомендуем посмотреть наши видеоролики по уходу и обслуживанию беговой дорожки.

<https://clck.ru/gjptV>

Электробезопасность (для тренажеров с питанием от сети) Соблюдайте все меры предосторожности, принятые при работе с электрическим оборудованием. Тренажер должен подключаться только к заземленной розетке. Это снижает риск удара током при поломке или сбое в работе. Тренажер снабжен шнуром с жилой для заземления и вилкой с ножкой заземления. Вставьте вилку в соответствующую питающую розетку, установленную и заземленную с соблюдением действующих нормативов. Перед каждым использованием осмотрите электрический соединительный шнур на предмет отсутствия его повреждений.

Неправильное подключение может стать причиной удара током. Если у Вас возникли сомнения в правильности заземления, обратитесь к электрику или представителю сервисной службы. Не меняйте вилку тренажера. Если комплектуемая вилка не подходит к Вашей розетке, обратитесь к электрику и установите нужную розетку. Не применяйте дополнительные электрические удлинители, переходные адаптеры между электрической сетью и тренажером. Это может нарушить работу системы УЗО и увеличить риск поражения электрическим током, а также явиться обоснованным отказом в гарантийном обслуживании. Не прячьте шнур питания под ковер и не ставьте на него предметы, способные пережать или повредить его. Не допускайте, чтобы шнур питания касался нагретых поверхностей. В случае скачка напряжения в некоторых тренажерах предусмотрено автоматическое отключение.

Меры предосторожности

Тренажер должен использоваться только по назначению, то есть для физических тренировок взрослых людей. Любое другое использование тренажера запрещено и может быть опасно. Продавец не несет ответственности за любые травмы или повреждения, вызванные неправильным использованием тренажера. Тренажер предназначен для использования взрослыми людьми, конструкция и установленные нагрузки рассчитаны на взрослых людей, поэтому эксплуатация несовершеннолетними лицами не допускается. Дети и домашние животные не должны приближаться к работающему тренажеру ближе, чем на 3 м.

В целях Вашей безопасности рекомендуем соблюдать следующие правила:

1. Сборку и эксплуатацию тренажера следует осуществлять на твердой, ровной поверхности. Свободное пространство вокруг тренажера должно составлять не менее 0,6 м с каждой стороны.
2. При регулярной эксплуатации проверяйте затяжку резьбовых соединений каждые 1-2 месяца.
3. Не допускайте попадания внутрь тренажера посторонних предметов и жидкостей.
4. Никогда не эксплуатируйте тренажер с явными дефектами – открученными элементами крепления, незакрепленными узлами, с нехарактерными посторонними шумами и т. д. Это может привести к травмам или уменьшению срока службы тренажера.
5. Для устранения возникших дефектов обратитесь в авторизованный сервисный центр или к Продавцу, у которого Вы приобрели данный тренажер.
6. Для ремонта необходимо использовать только оригинальные запасные части.

7. Обслуживание тренажера, за исключением процедур, описанных в данном руководстве, должно производиться только сотрудниками сервисного центра.
8. Не допускается какое-либо изменение конструкции или узлов и деталей тренажера – это может привести к серьезным травмам и потере здоровья.
9. Вес пользователя не должен превышать максимально заявленный.
10. Во время занятий используйте соответствующую одежду и обувь. Не надевайте свободную одежду или обувь с кожаными подошвами или каблуками\шипами. Если у Вас длинные волосы, соберите их в хвост или пучок на затылке.
Для занятий желательно выбирать одежду и обувь из натуральных материалов. Синтетическая одежда и обувь могут приводить к разрядам статического электричества, которое опасно для электронных компонентов тренажера. При возникновении подобных симптомов попробуйте сменить одежду. Помогает также использование антистатика для одежды и антистатического браслета.
11. Не подставляйте руки под движущиеся части тренажера.
12. Не подвергайте себя чрезмерным нагрузкам во время тренировок. Если Вы почувствовали боль или недомогание, немедленно прекратите занятия и обратитесь за консультацией к врачу.

**Условия и сроки гарантии указаны в Гарантийном талоне.
Ознакомьтесь с содержанием Гарантийного талона.
Не выбрасывайте гарантийный талон.**

FITATHLON
ПЕРЕДОВЫЕ ФИТНЕС ТЕХНОЛОГИИ

ГАРАНТИЙНЫЙ ТАЛОН
(действителен при заполнении всех граф)

Модель тренажера _____ Серийный номер _____ М. Гарантийного талона _____

ПОКУПАТЕЛЬ

Ф.И.О. покупателя (для юридических лиц укажите также название компании и должность контактного лица) _____

С условиями гарантии вы ознакомлены и согласны. Претензий по качеству, внешнему виду и комплектности не имею. _____

ПРОДАВЕЦ

Название компании _____ Дата продажи _____

Адрес и телефон компании _____ Подпись продавца _____

Ф.И.О. продавца _____ И.П. _____

СБОРКА ТРЕНАЖЕРА ПРОДАВЦОМ

Сборку, установку и подключение оборудования произвел: _____ Дата сборки _____

Ф.И.О. сборщика _____ Подпись сборщика _____

Сведения о произведенных ремонтах: _____

Отметка сервисной службы: _____

По вопросам сервисного обслуживания обращайтесь:
 Владивосток: 690018, пр-т 100-летия Владивостоля 42Б, оф. 10В, +7 (914) 678-55-22, service@jaguar-sport.ru
 Екатеринбург: 620100, ул. Бойшачева 23, оф.2, +7 (343) 219-41-50, +7 (932) 125-07-41, batimul@bk.ru
 Иркутск: 664005, ул. Пушкина 20, оф.1, +7 (902) 560-37-46
 Иркутск: 664007, ул. Октябрьской революции 12, +7 (8392) 65-89-68, +7 (952) 638-68-12
 Назыв: 60703, пр. Машева, 5/б, +7 (891) 194-36-08, zkh@yandex.ru
 Краснодар: 350000, ул. Покровский 2/б, оф. 21, +7 (960) 477-64-30, +7 (918) 399-18-92, batimul@mail.ru
 Красноярск: 660017, ул. Оборона 3, эт. 1, оф.22, +7 (933) 294-91-79, 291-11-41, kpr@yandex.ru
 Москва: 119211, Нахимовский проспект 12, стр. 24, +7 (495) 189-56-76 (оф. 107), service@fitathlon.ru
 Пермь: 614070, ул. Буняковская 12, +7 (342) 2155-194, +7 (902) 639-23-82, service@lossport.ru
 Самара: 443013, Московское шоссе 17, 2 эт., +7 (846) 270-37-57, service@sportforce.ru
 Санкт-Петербург: 192271, ул. Репищева 20а, +7 (812) 612-00-65, +7 (900) 628-07-88, service@fitathlon.ru
 Ставрополь: 355040, ул. Давгардцев 41/2, +7 (918) 863-40-41, teni-sport26@mail.ru
 или к уполномоченному дилеру, где было приобретено оборудование.

Гарантийный талон действителен с 15 апреля 2022 года.

УСЛОВИЯ И СРОКИ ГАРАНТИИ

1. Гарантия распространяется на все комплектующие Тренажера, за исключением Тренажера, изготовленного на заказ по индивидуальному заказу клиента.
2. Гарантия распространяется на все комплектующие Тренажера, за исключением Тренажера, изготовленного на заказ по индивидуальному заказу клиента.
3. Гарантия распространяется на все комплектующие Тренажера, за исключением Тренажера, изготовленного на заказ по индивидуальному заказу клиента.
4. Гарантия распространяется на все комплектующие Тренажера, за исключением Тренажера, изготовленного на заказ по индивидуальному заказу клиента.
5. Гарантия распространяется на все комплектующие Тренажера, за исключением Тренажера, изготовленного на заказ по индивидуальному заказу клиента.
6. Гарантия распространяется на все комплектующие Тренажера, за исключением Тренажера, изготовленного на заказ по индивидуальному заказу клиента.
7. Гарантия распространяется на все комплектующие Тренажера, за исключением Тренажера, изготовленного на заказ по индивидуальному заказу клиента.
8. Гарантия распространяется на все комплектующие Тренажера, за исключением Тренажера, изготовленного на заказ по индивидуальному заказу клиента.
9. Гарантия распространяется на все комплектующие Тренажера, за исключением Тренажера, изготовленного на заказ по индивидуальному заказу клиента.
10. Гарантия распространяется на все комплектующие Тренажера, за исключением Тренажера, изготовленного на заказ по индивидуальному заказу клиента.

Модель	Исполнение	Срок	Гарантия	Методика	Детали	Гарантия	Детали
Сборка	Сборка	1	1	1	1	1	1
Сборка	Сборка	2	1	1	1	1	1
Сборка	Сборка	3	1	1	1	1	1
Сборка	Сборка	4	1	1	1	1	1
Сборка	Сборка	5	1	1	1	1	1
Сборка	Сборка	6	1	1	1	1	1
Сборка	Сборка	7	1	1	1	1	1
Сборка	Сборка	8	1	1	1	1	1
Сборка	Сборка	9	1	1	1	1	1
Сборка	Сборка	10	1	1	1	1	1
Сборка	Сборка	11	1	1	1	1	1
Сборка	Сборка	12	1	1	1	1	1
Сборка	Сборка	13	1	1	1	1	1
Сборка	Сборка	14	1	1	1	1	1
Сборка	Сборка	15	1	1	1	1	1
Сборка	Сборка	16	1	1	1	1	1
Сборка	Сборка	17	1	1	1	1	1
Сборка	Сборка	18	1	1	1	1	1
Сборка	Сборка	19	1	1	1	1	1
Сборка	Сборка	20	1	1	1	1	1

Указания по утилизации

ИНФОРМАЦИЯ ДЛЯ ПОЛЬЗОВАТЕЛЯ

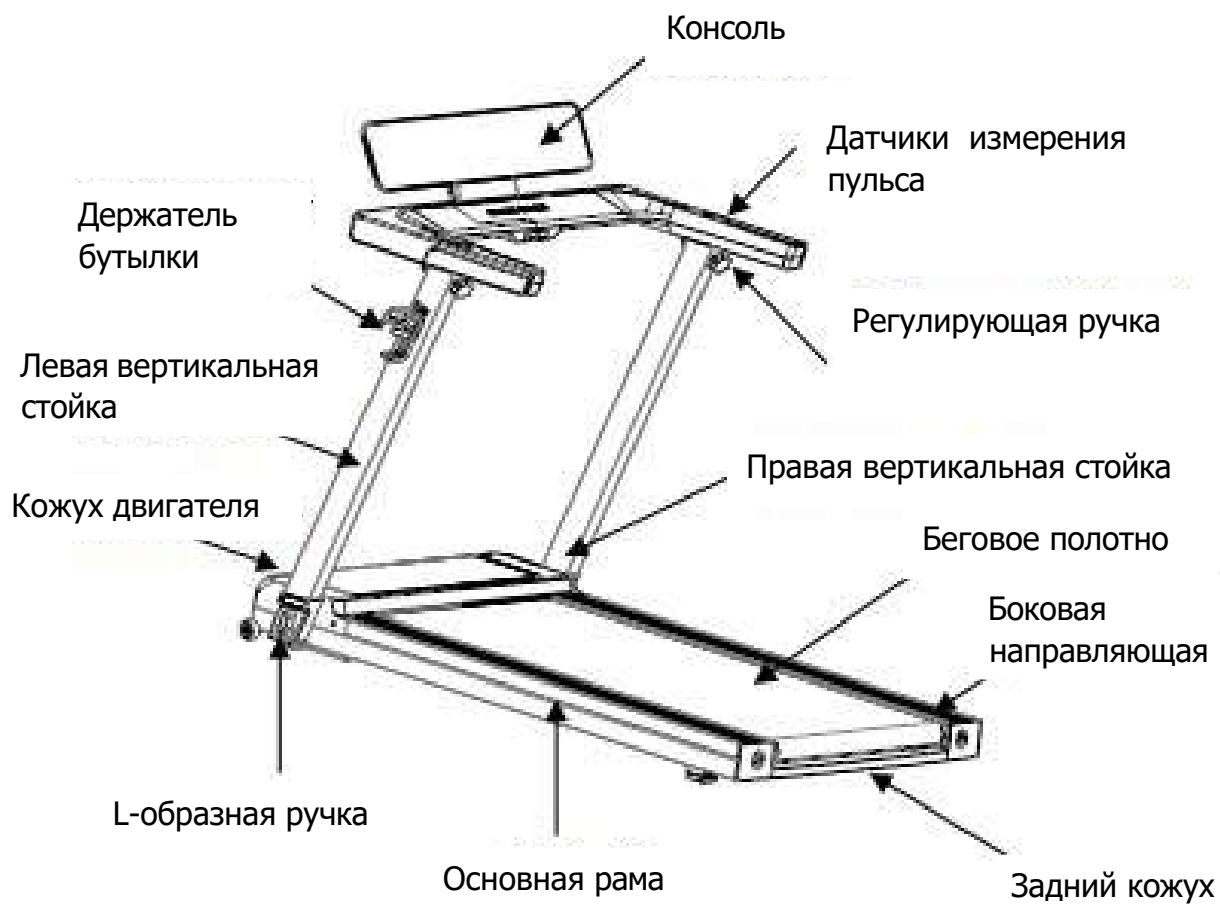
Данный тренажер не относится к бытовым отходам. Пожалуйста, не выбрасывайте оборудование либо элементы питания вместе с бытовыми отходами, для утилизации использованных элементов питания пользуйтесь действующими в Вашей стране системами возврата и сбора для утилизации. Надлежащий раздельный сбор разобранных приборов, которые впоследствии отправятся на переработку, утилизацию или экологичное захоронение, способствует предотвращению возможных негативных воздействий на окружающую среду и здоровье человека, а также позволяет использовать материалы, из которых изготовлено устройство. За незаконную утилизацию устройства пользователь может быть привлечен к административной ответственности, предусмотренной действующим законодательством.



НАЗНАЧЕНИЕ ТРЕНАЖЕРА

Тренажер предназначен для домашнего использования

Инструкции по сборке и эксплуатации

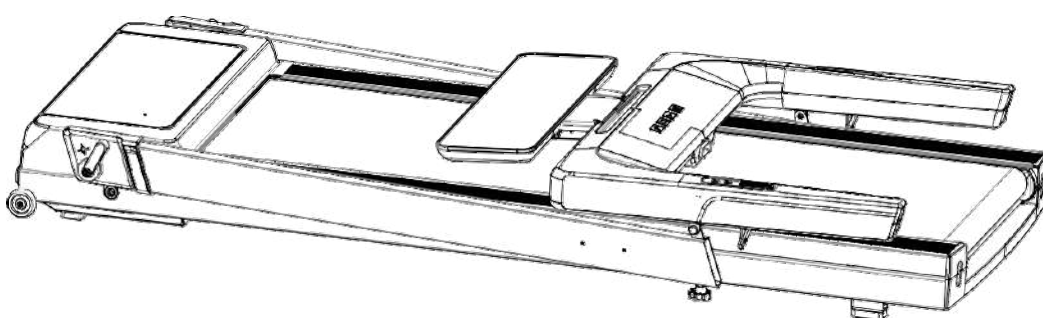


Технические характеристики

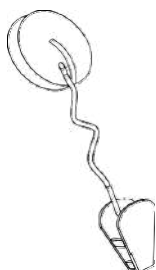
Размер в рабочем состоянии	1520*720*1250 мм.
Размер в сложенном виде	265*730*1580 мм.
Размер бегового полотна	1220*450 мм.
Скорость	1.0-16.0 км/ч.

Внимание: производитель оставляет за собой право вносить изменения в продукт без предварительного уведомления.

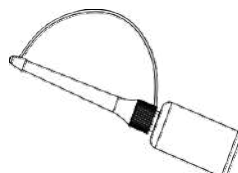
Проверка комплектности тренажера



Беговая дорожка



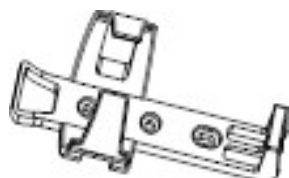
Ключ безопасности



Силиконовое масло

Руководство
пользователя

Руководство
пользователя

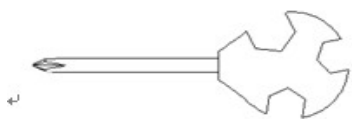


Держатель бутылки

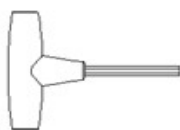
Набор для
сборки

Набор для сборки

Набор для крепления



Ключ Philips 14x17x75



Т-образный ключ 6 мм.



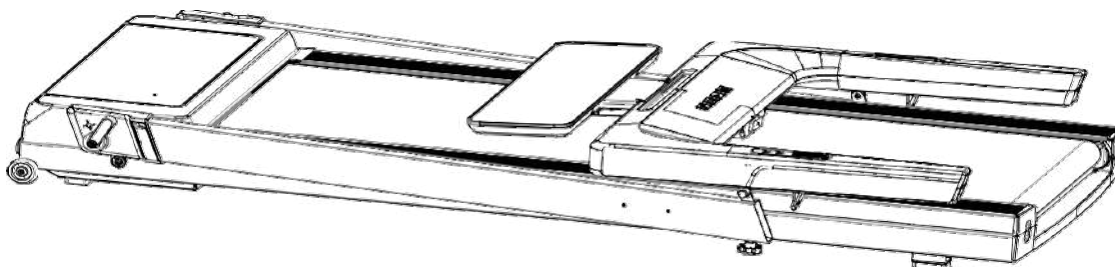
Болт с полной резьбой Philips
С.К.С. М4х16

№	Наименование	Кол-во
1	Болт с полной резьбой Philips С.К.С. М4х16	2
2	Ключ Philips 14x17x75	1
3	Т-образный ключ 6 мм.	1

Инструкция по сборке

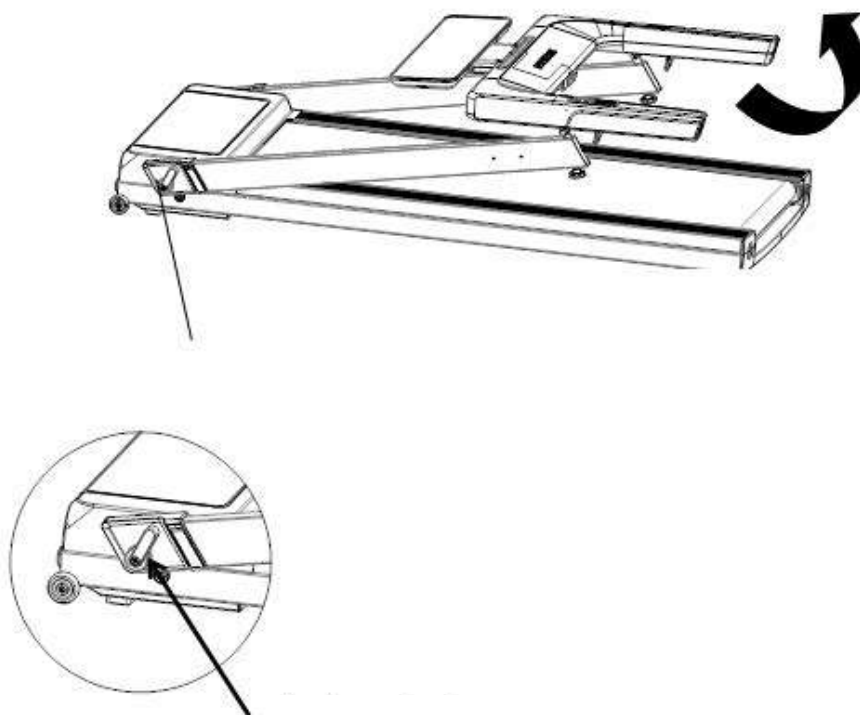
Шаг 1

Достаньте беговую дорожку из коробки и установите ее на ровный пол (см. рисунок ниже), снимите все полиэтиленовые пакеты с деталей.



Шаг 2

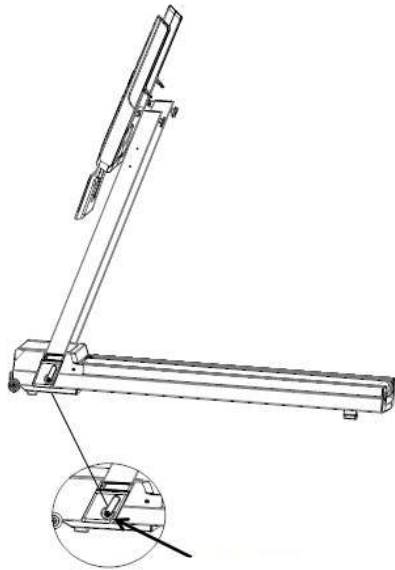
Ослабьте две L-образные ручки на нижней части вертикальных стоек, затем поднимите стойки.



L-образная ручка

Шаг 3

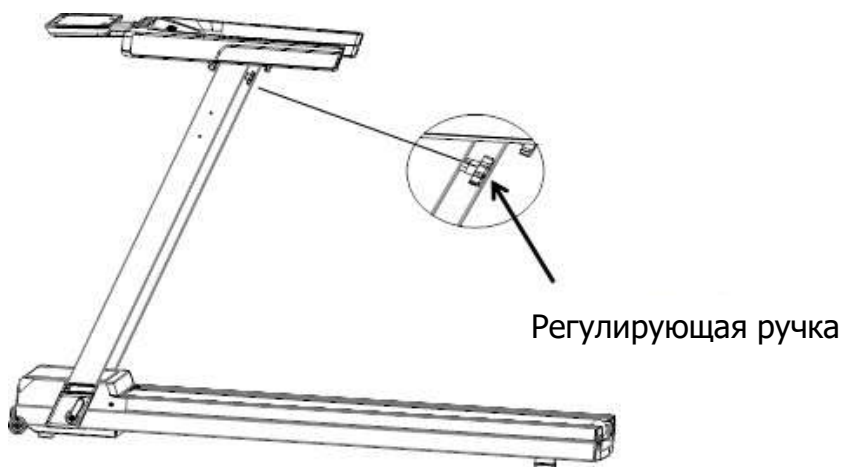
Поднимите вертикальные стойки вверх, затем зафиксируйте L-образную ручку.



L-образная ручка

Шаг 4

Ослабьте регулируемую ручку с двух сторон, установите раму консоли в правильное положение, затем зафиксируйте шишковидные выступы.



Регулирующая ручка

Шаг 5

Установите консоль в правильное положение, закрепите держатель для бутылок на левой вертикальной стойке с помощью болта Philips C.K.S. с полной резьбой M4*16. Дважды проверьте, хорошо ли зафиксированы L-образные ручки и регулировочные ручки.



Сборка завершена.

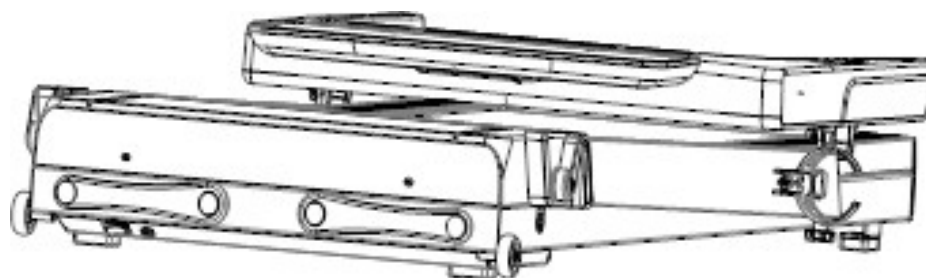
Складывание и перемещение беговой дорожки

Складывание

Шаг 1

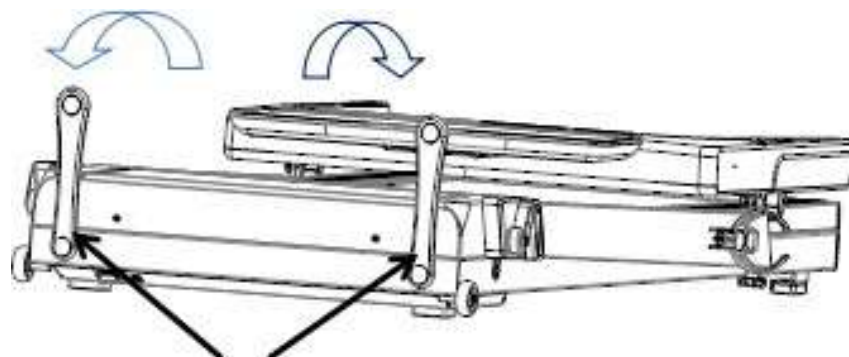
Отключите питание перед тем, как сложить беговую дорожку.

Сложите беговую дорожку в изначальное положение, положите консоль ровно, придерживая раму одной рукой, а другой рукой ослабьте регулировочные ручки, чтобы затем сложить раму консоли. Держите вертикальную стойку одной рукой, а другой ослабьте L-образную ручку, чтобы сложить вертикальные стойки, после этого зафиксируйте L-образную ручку.



Шаг 2

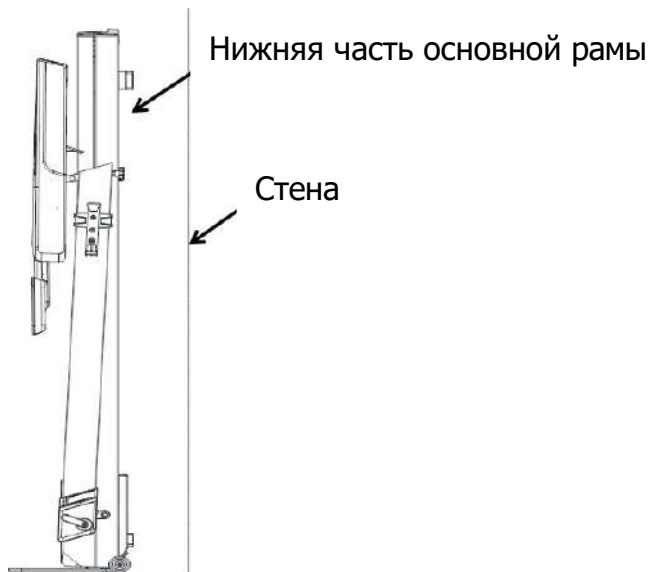
Опустите складные кронштейны, как показано на рисунке ниже.



Складные кронштейны

Шаг 3

Храните беговую дорожку в вертикальном положении.



Внимание: Беговая дорожка должна стоять вплотную к стене там, где никто не сможет повредить ее.

Раскладывание

При раскладывании беговой дорожки необходимо выбрать место на расстоянии около 1 метра от розетки; поверхность должна быть ровная.

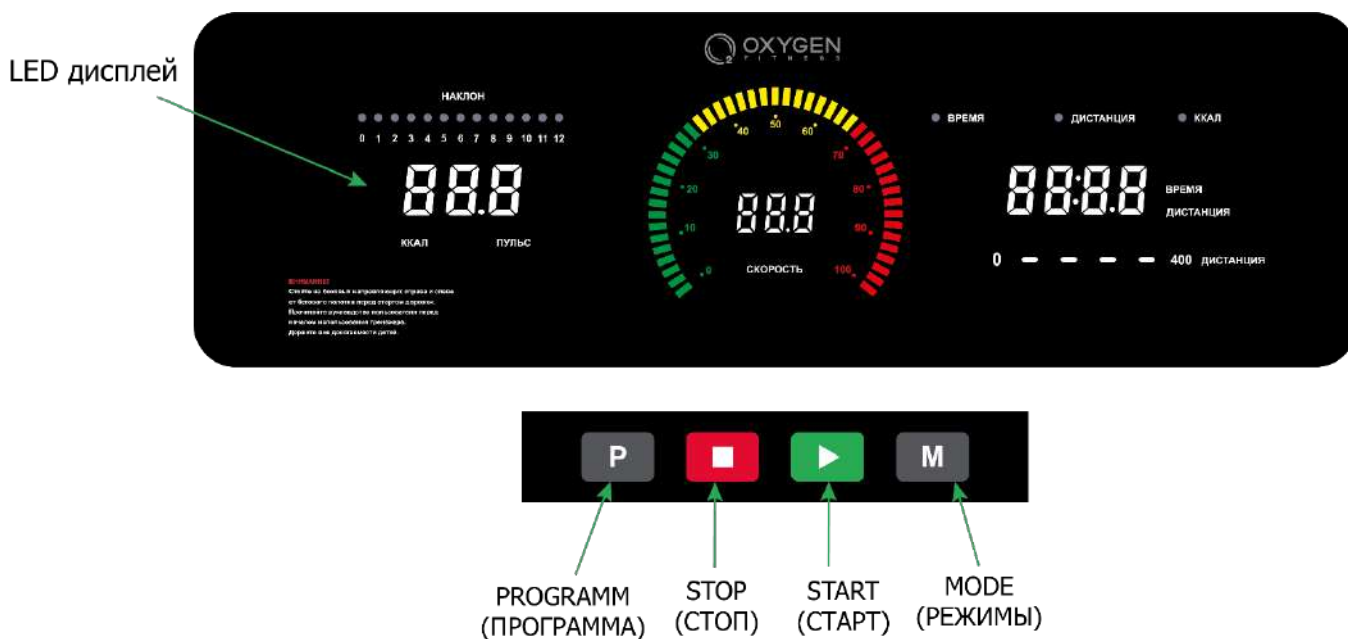
Перемещение

Убедитесь, что:

- 1: питание выключено;
- 2: вилка была выключена из розетки; 3:
- беговая дорожка сложена;

Затем возьмитесь за конец беговой дорожки одной рукой, а другой рукой за поручни с той же стороны, наклоните на $40 \sim 50^\circ$ к груди, чтобы аккуратно двигать беговую дорожку.

Работа с консолью



Функции консоли

1. P0 - программа ручного режима, P1-P36 — предустановленные программы тренировок, три пользовательские программы (USER) и одна программа жиранализатора (FAT).
2. LED - дисплей, 4 клавиши управления.
3. Окна SPEED (СКОРОСТЬ) и DISTANCE (РАССТОЯНИЕ), функция преобразования метрической системы в имперскую.
4. Диапазон регулировки скорости: 1,0-16,0 км/ч.
5. Защита от перегрузки, защита от сверхтоков, защита от взрывов, контроль скорости, защита от электромагнитных помех и другие функции защиты.
6. Самопроверка системы, извещение с информацией об аномальной ситуации.
7. Три пользовательские функции.
8. Функция ERP.
9. Функция режима «без звука».

Руководство по безопасности

- Вставьте вилку кабеля питания в розетку 10А с безопасным заземлением, включите питание, экран консоли полностью включится, а затем ключ безопасности будет идентифицирован.
- Установите ключ безопасности на консоли, а затем закрепите зажим на одежде на груди.
- Система управления все время находится под контролем безопасности. При обнаружении каких-либо аномалий беговая дорожка немедленно

остановится. На экране отобразится информация об аномальной ситуации, и прозвучит предупреждающий сигнал.

- Когда на экране отобразится информация об аномальной ситуации, отсоедините ключ безопасности или нажмите переключатель, чтобы удалить информацию о неисправности.

Значения информационных окон дисплея

DISTANCE (РАССТОЯНИЕ) и **TIME (ВРЕМЯ)**: отображают значения расстояния и времени;

CALORIES (КАЛОРИИ) и **PULSE (ПУЛЬС)**: отображают значения потраченных калорий и частоты сердечного ритма;

SPEED (СКОРОСТЬ): отображает значение скорости.

Преобразование метрической системы в имперскую

А) Снимите ключ безопасности, затем одновременно нажмите клавиши **PROGRAM (ПРОГРАММА)** и **MODE (РЕЖИМ)**. На дисплее появится 0.6 для преобразования километров в мили.

Б) Снимите ключ безопасности, затем одновременно нажмите клавиши **PROGRAM (ПРОГРАММА)** и **MODE (РЕЖИМ)**. На дисплее появится 0.1 для преобразования миль в километры.

Функции клавиш

A. PROGRAM (ПРОГРАММА) - "P": клавиша выбора программы тренировки. В режиме ожидания, нажмите данную клавишу, чтобы выбрать любую из 36 программ - ручной режим P0, предустановленные программы "P1-P36". Ручной режим - режим работы системы по умолчанию, скорость в ручном режиме по умолчанию составляет 1,0 км/ч, а максимальная скорость работы составляет 16 км/ч.

B. MODE (РЕЖИМ) – "M": клавиша выбора режима. В режиме ожидания нажмите данную клавишу, чтобы выбрать три различных режима обратного отсчета. Режим обратного отсчета времени, режим обратного отсчета расстояния и режим обратного отсчета калорий. Клавиши speed +/- (скорость +/-) можно использовать для установки соответствующих значений обратного отсчета при выборе различных режимов. После настройки нажмите клавишу **START (СТАРТ)**, чтобы запустить беговую дорожку.

C. START (СТАРТ): клавиша запуска/паузы. Нажмите клавишу **START/PAUSE (СТАРТ/ПАУЗА)**, тогда беговая дорожка запустится на самой низкой скорости. В запущенном состоянии нажмите клавишу, чтобы беговая дорожка временно приостановилась. В режиме паузы нажмите данную клавишу для возобновления тренировки.

D. STOP (СТОП): клавиша полной остановки. Беговая дорожка перестанет работать, если нажать клавишу в режиме работы или паузы.

Е. SPEED +/- (СКОРОСТЬ +/-): клавиши для увеличения или снижения скорости. Нажмите клавиши, чтобы отрегулировать установленное значение при настройке беговой дорожки. После запуска беговой дорожки клавиши можно использовать для регулировки скорости, делая шаг 0,1/раз. Если удерживать нажатой клавишу более 2 секунд, то скорость будет автоматически увеличиваться или уменьшаться.

Ключ безопасности

Ключ безопасности состоит из магнитного индуктора, зажима и нейлонового тросика. Ключ безопасности имеет функцию защиты от аварийного отключения. При любом режиме, если ключ безопасности извлечь, беговая дорожка автоматически остановится, консоль отключится, на экране появится надпись "E-07" вместе со звуковым сигналом. После правильного размещения ключа безопасности экран консоли начнет отображаться в течение 2 секунд, а затем перейдет в рабочее состояние по умолчанию.

Инструкции по настройке и запуску программ

А. Описание программ:

1: Программа ручного режима P0 включает в себя: обычный режим, обратный отсчет времени, обратный отсчет расстояния, обратный отсчет калорий.

2: 36 предустановленных программ: P01, P02, P03, P04, P05, ..., P36. 3: Три пользовательские программы U01~U03.

Б. Инструкции по запуску:

1. Закрепите ключ безопасности на панели консоли; дисплей включится в течение 2 секунд, а затем можно будет перейти в программу ручного режима.

2. Нажмите клавишу START (СТАРТ), окно времени дисплея отобразит: 5-4-3-2-1, звуковой сигнал будет подаваться каждый раз при отсчете, беговая дорожка запустится, когда значение времени достигнет 1. Начальная скорость беговой дорожки составляет 1 км/ч.

3. Во время работы беговой дорожки нажмите клавишу STOP (СТОП), чтобы остановить беговую дорожку, данные о пройденной тренировке будут удалены.

Ручной режим

1. Как войти в программу ручного режима:

А. Включите питание и перейдите непосредственно в обычный режим в программе ручного управления.

В. Во время ожидания нажмите клавишу PROGRAM (ПРОГРАММА), чтобы перейти в обычный режим в программе ручного управления.

2. Три функции настройки в программе ручного режима: настройка обратного отсчета времени, настройка расстояния, настройка калорий. В режиме ожидания после входа в обычный режим нажмите клавишу MODE (РЕЖИМ), чтобы выбрать различные режимы тренировки. После завершения настройки нажмите клавишу START (СТАРТ), чтобы запустить беговую дорожку. Скорость тренировки устанавливается пользователем. Скорость по умолчанию: 1 км/ч.

Можно установить только один режим в обычном ручном режиме: обратный отсчет времени, обратный отсчет расстояния, обратный отсчет калорий. Система работает в соответствии с последним установленным параметром и отсчитывается от заданного значения, а отсчет других параметров осуществляется прямым отсчетом от 0.

А. При запуске ручного режима в окне времени дисплея отображается 0:00. Время, расстояние, калории подсчитываются прямым отсчетом, а функция настроек отключается. Во время работы беговой дорожки нажмите кнопку клавишу STOP (СТОП), тогда двигатель начнет медленно замедляться, пока не остановится, и все настройки не вернуться в состояние по умолчанию.

В. В режиме ожидания нажмите клавишу MODE (РЕЖИМ), чтобы перейти в режим обратного отсчета времени. При настройке окно времени отображает время и мигает. Время по умолчанию: 30:00 минут, нажмите клавишу +/-, чтобы установить желаемое значение времени. Диапазон настройки времени составляет: 5:00-99:00. Шаг составляет 1:00 минуту.

С. В режиме обратного отсчета расстояния нажмите клавишу MODE (РЕЖИМ) в режиме ожидания, чтобы перейти в режим обратного отсчета расстояния. При настройке окно расстояния отображает расстояние и мигает. Расстояние по умолчанию: 30:00 минут, нажмите клавиши «+» или «-», чтобы установить желаемое значение расстояния. Диапазон настройки расстояния составляет: 1,0-99,0 км. Шаг составляет 1,0 км.

Д. В режиме ожидания нажмите клавишу MODE (РЕЖИМ), чтобы перейти в режим обратного отсчета калорий. При настройке окно калорий отображает калории и мигает. Калории по умолчанию: 50 ккал, нажмите клавиши «+» или «-», чтобы установить желаемое значение калорий. Диапазон настройки калорий: 20-990 ккал. Шаг настройки составляет 10 ккал.

3. Управление программой ручного режима:

А. Нажмите клавишу START (СТАРТ). После 5 секунд обратного отсчета беговая дорожка запустится. Начальная скорость составляет 1 км/ч.

В. В режиме работы нажмите клавиши SPEED +/- (СКОРОСТЬ +/-) или клавишу QUICK SPEED (БЫСТРАЯ СКОРОСТЬ), чтобы отрегулировать скорость беговой дорожки.

С. Когда отсчет заданного значения калорий дойдет до нуля, скорость дорожки медленно снизится, тренировка остановится, а затем на дисплее снова откроется режим ручного управления.

Д. Когда отсчет заданного значения расстояния дойдет до нуля, скорость дорожки медленно снизится, тренировка остановится, а затем на дисплее снова откроется режим ручного управления.

Е. Когда отсчет заданного значения времени дойдет до нуля, скорость дорожки медленно снизится, тренировка остановится, а затем на дисплее снова откроется режим ручного управления.

Предустановленные программы

1. P1-P36 – предустановленные программы. Для данных программ действует режим обратного отсчета времени. При настройке окно времени отображает время и мигает. Нажмите клавишу MODE (РЕЖИМ), чтобы сбросить значение по умолчанию. Время по умолчанию: 30:00 минут. Диапазон настройки времени составляет: 5:00-99:00. Нажмите клавиши «+» или «-», чтобы изменить установленное значение времени.

2. После настройки режима тренировки нажмите клавишу START (СТАРТ), на экране отобразится 5-секундный обратный отсчет, сопровождаемый 5 звуковыми сигналами. Когда отсчет дойдет до 1 беговая дорожка мягко запустится и медленно разгонится до выбранной скорости.

3. Во время тренировки нажмите клавиши SPEED +/- (СКОРОСТЬ +/-) или клавишу QUICK

SPEED (БЫСТРАЯ СКОРОСТЬ), чтобы отрегулировать скорость беговой дорожки.

4. Во время тренировки нажмите клавишу STOP (СТОП), двигатель медленно замедлится до полной остановки, прозвучит сигнал остановки, затем все настройки снова станут по умолчанию.

Жироанализатор (FAT)

Индекс массы тела (BMI) — это показатель соотношения роста и веса человека, а не пропорции тела. Программа FAT подходит для любого мужчины и женщины, вместе с другими функциями беговой дорожки, что обеспечивает лучшую возможность для корректировки веса. Идеальный индекс массы тела должен быть между 18-24, если меньше 18, значит человек слишком худой, если от 25 до 28, то вес избыточный, а если показатель превышает 29, то означает ожирение. (Данные предназначены только для справки и не могут быть использованы в медицинских целях.)

1. В режиме ожидания, нажмите клавишу PROGRAM (ПРОГРАММА), выберите программу FAT и войдите в нее. Нажмите клавишу MODE (РЕЖИМ) для выбора параметра, затем нажмите клавиши «+» или «-», чтобы задать нужные значения.

2. После входа в режим FAT, в окне PULSE (ПУЛЬС) отобразится: F1 - пол, а в окне CALORIES (КАЛОРИИ) отобразится 01 - указывает, что это мужской пол. Нажмите клавиши «+» или «-», чтобы выбрать: 01 (мужской) или 02 (женский).

3. Нажмите клавишу MODE (РЕЖИМ), тогда в окне PULSE (ПУЛЬС) отобразится: F2 - возраст, а в окне CALORIES (КАЛОРИИ) отобразится 25 лет (значение по умолчанию). Нажмите клавиши «+» или «-» для настройки возраста (диапазон настройки: 1-99 лет).

4. Нажмите клавишу MODE (РЕЖИМ), тогда в окне PULSE (ПУЛЬС) отобразится: F3 - рост, а в окне CALORIES (КАЛОРИИ) отобразится 170 см (67 дюймов), нажмите клавиши «+» или «-» для настройки роста (диапазон настройки: 100-220 см (39-87 дюймов)).

5. Нажмите клавишу MODE (РЕЖИМ), тогда в окне PULSE (ПУЛЬС) отобразится: F4 - вес. В окне CALORIES (КАЛОРИИ) отобразится 70 кг (154 фунта), нажмите клавишу «+» или «-», чтобы отрегулировать вес. Диапазон настройки: 20-150 кг (44-330 фунтов).

6. Нажмите клавишу MODE (РЕЖИМ), тогда в окне PULSE (ПУЛЬС) отобразится: F5 - ИМТ, что указывает на запуск функции FAT. Положите ладони на датчики пульса на поручнях. Примерно через 8 секунд компьютер выдаст рассчитанное значение содержания жира в организме (индекса массы тела).

Ниже приведена ориентировочная справочная таблица соответствия индекса массы тела различным типам телосложения в зависимости от пола.

$FAT \leq 18$	Недостаточный вес
$18 < FAT \leq 24$	Нормальный вес
$25 < FAT \leq 28$	Избыточный вес
$FAT \geq 29$	Ожирение

Данные могут использоваться только в качестве справочной информации.

Ключ безопасности

Ключ безопасности состоит из магнитного индуктора, зажима и нейлонового тросика. Ключ безопасности имеет функцию защиты от аварийной остановки.

1. При любом режиме, если ключ безопасности извлечь, на экране появится надпись "E-07" вместе со звуковым сигналом. Если двигатель работает, то беговая дорожка немедленно остановится, и клавиатура консоли перестанет работать.
2. После правильного размещения ключа безопасности экран консоли начнет отображаться в течение 2 секунд, а затем перейдет в рабочее состояние по умолчанию. Все предыдущие данные удалятся, а установленное значение сбросится. Беговая дорожка находится в режиме синхронизации программы ручного режима P0.

Пользовательские программы

Пользовательский режим включает в себя три программы: U01~U03. Пользователь может создавать свою собственную программу тренировки, задавая параметры тренировки в следующем порядке. Нажмите клавишу PROGRAM (ПРОГРАММА), чтобы выбрать одну из программ "U01 ~ U03". Затем нажмите клавишу MODE (РЕЖИМ) для настройки и нажмите клавиши «+» или «-» для регулировки времени (диапазон времени составляет 5-99 минут). Нажмите клавишу START (СТАРТ), чтобы начать тренировку.

Настройка пользовательского режима

Нажмите клавишу MODE (РЕЖИМ), чтобы установить нужную пользовательскую скорость 0-16%. Нажмите клавиши «+» или «-», чтобы установить заданное значение скорости пользователя от 1 км до 20 км. Также можно использовать клавишу SPEED QUICK (МГНОВЕННАЯ СКОРОСТЬ) для быстрого выбора.

После установки значения нажмите клавишу MODE (РЕЖИМ), чтобы перейти к следующему шагу. Установленное значение автоматически сохраняется при установке последнего параметра. Продолжайте нажимать клавишу режима, чтобы выбрать время тренировки. Значение по умолчанию - 30:00 минут. Нажмите клавиши «+» или «-», чтобы настроить время. После настройки нажмите клавишу START (СТАРТ), чтобы начать движение, и собственная пользовательская программа будет сохранена. Когда пользователь захочет использовать данную программу тренировки в следующий раз, необходимо будет напрямую войти в соответствующую программу и нажать клавишу START (СТАРТ) для запуска.

Функция измерения пульса

Если при включённой беговой дорожке, обхватить ладонями датчики пульса на поручнях, то частота сердечных сокращений отобразится на дисплее в течение 5 секунд. Начальным значением является фактическая частота сердечных сокращений на данный момент, а диапазон отображения составляет: 50-200 ударов в минуту. Во время измерения частоты сердечных сокращений на дисплее будет мигать изображение в форме сердца. Данные предназначены только для справки и не могут быть использованы в медицинских целях.

Диапазон установки и отображения параметров тренировки

Наименование	Исходный	Установленное исходное значение	Диапазон установки	Диапазон отображения
Время (минуты: секунды)	0:00	30:00	5:00-99:00	0:00~99:59
Скорость (км/ч)	0.0	-	-	1 - 16KM

Расстояние (км)	0.0	1.00	1.0 - 99.0	0.0 - 99.9
Калории (ккал)	0	50	20 - 990	0 - 999

При настройке параметра используйте клавиши регулировки “+” или “-”.

Например: диапазон настройки времени составляет 5:00-99:00. Если установленное значение равно 99:00, нажмите клавишу "+", тогда можно начать новый цикл от 5:00.

Функция ERP (ЭНЕРГОСБЕРЕЖЕНИЕ)

По умолчанию установлен режим ERP. Если беговая дорожка не используется в течении 4,5 минуты, система переходит в режим энергосбережения. Необходимо нажать любую клавишу на консоли, чтобы система вновь начала работать. В режиме ожидания нажмите клавишу MODE (РЕЖИМ) и удерживайте 3 секунды, чтобы отменить функцию ERP, дисплей отобразит “2222”. Затем нажмите клавишу MODE (РЕЖИМ) снова, чтобы вернуться в режим ERP, дисплей отобразит “1111”.

Функция отключения звукового сигнала

По умолчанию работает звуковой сигнал. В режиме ожидания нажмите клавиши PROGRAM (ПРОГРАММА) и STOP (СТОП) вместе, на дисплее появится надпись “bz выкл.”, тогда звук выключится. Нажмите клавиши PROGRAM (ПРОГРАММА) и STOP (СТОП) вместе снова, на дисплее появится надпись “bz вкл.”, тогда звук включится.

Функция ANYRUN через bluetooth (опционально)

Перейдите на веб-сайт: <http://api.sunwayelectronic.com/oma/web/Download> (для этого необходимо иметь систему IOS 7.0 или выше, совместимая с Iphone, iPad и т.д.) Адрес QR-кода (как для систем IOS, так и для Android):



Профили предустановленных программ P1-P36

Сегмент Программа		1	2	3	4	5	6	7	8	9	10
P1	Скорость	1.0	3.0	5.0	5.0	5.0	7.0	7.0	5.0	3.0	2.0
P2	Скорость	2.0	3.0	5.0	8.0	5.0	5.0	6.0	8.0	4.0	3.0
P3	Скорость	2.0	3.0	7.0	8.0	5.0	5.0	5.0	8.0	4.0	3.0
P4	Скорость	2.0	2.0	5.0	8.0	8.0	8.0	8.0	5.0	3.0	2.0
P5	Скорость	3.0	4.0	8.0	9.0	10.0	10.0	10.0	7.0	4.0	3.0
P6	Скорость	3.0	4.0	6.0	7.0	7.0	7.0	9.0	10.0	5.0	3.0
P7	Скорость	3.0	4.0	4.0	10.0	4.0	9.0	4.0	11.0	3.0	2.0
P8	Скорость	3.0	5.0	7.0	9.0	3.0	5.0	7.0	5.0	11.0	5.0
P9	Скорость	3.0	7.0	10.0	4.0	7.0	11.0	5.0	4.0	12.0	6.0
P10	Скорость	3.0	5.0	9.0	10.0	6.0	6.0	9.0	6.0	11.0	3.0
P11	Скорость	4.0	5.0	11.0	9.0	6.0	8.0	9.0	11.0	6.0	5.0
P12	Скорость	4.0	6.0	10.0	10.0	10.0	7.0	7.0	10.0	6.0	5.0
P13	Скорость	2.0	4.0	6.0	6.0	6.0	8.0	8.0	6.0	4.0	3.0
P14	Скорость	3.0	4.0	6.0	9.0	6.0	6.0	7.0	9.0	5.0	4.0
P15	Скорость	3.0	4.0	8.0	9.0	6.0	6.0	6.0	9.0	5.0	4.0
P16	Скорость	3.0	3.0	6.0	9.0	9.0	9.0	9.0	6.0	4.0	3.0
P17	Скорость	4.0	5.0	9.0	10.0	11.0	11.0	11.0	8.0	5.0	4.0
P18	Скорость	4.0	5.0	7.0	8.0	8.0	8.0	10.0	11.0	6.0	4.0
P19	Скорость	4.0	5.0	5.0	11.0	5.0	10.0	5.0	12.0	4.0	3.0
P20	Скорость	4.0	6.0	8.0	10.0	4.0	6.0	8.0	6.0	12.0	6.0
P21	Скорость	4.0	8.0	11.0	5.0	8.0	12.0	6.0	5.0	12.0	7.0
P22	Скорость	4.0	6.0	10.0	11.0	7.0	7.0	10.0	7.0	12.0	4.0
P23	Скорость	5.0	6.0	12.0	10.0	7.0	9.0	10.0	12.0	7.0	6.0
P24	Скорость	5.0	7.0	11.0	11.0	11.0	8.0	8.0	11.0	7.0	6.0
P25	Скорость	3.0	5.0	7.0	7.0	7.0	9.0	9.0	7.0	5.0	4.0
P26	Скорость	4.0	5.0	7.0	10.0	7.0	7.0	8.0	10.0	6.0	5.0
P27	Скорость	4.0	5.0	9.0	10.0	7.0	7.0	7.0	10.0	6.0	5.0
P28	Скорость	4.0	4.0	7.0	10.0	10.0	10.0	10.0	7.0	5.0	4.0
P29	Скорость	5.0	6.0	10.0	11.0	12.0	12.0	12.0	9.0	6.0	5.0
P30	Скорость	5.0	6.0	8.0	9.0	9.0	9.0	11.0	12.0	7.0	5.0
P31	Скорость	5.0	6.0	6.0	12.0	6.0	11.0	6.0	12.0	5.0	4.0
P32	Скорость	5.0	7.0	9.0	11.0	5.0	7.0	9.0	7.0	12.0	7.0
P33	Скорость	5.0	9.0	12.0	6.0	9.0	12.0	7.0	6.0	12.0	8.0
P34	Скорость	5.0	7.0	11.0	12.0	8.0	8.0	11.0	8.0	12.0	5.0
P35	Скорость	6.0	7.0	12.0	11.0	8.0	10.0	11.0	12.0	8.0	7.0
P36	Скорость	6.0	8.0	12.0	12.0	12.0	9.0	9.0	12.0	8.0	7.0

Инструкция по использованию беговой дорожки

1. Включите питание, разложите беговую дорожку и проверьте, нормально ли она работает.
2. Прикрепите шнур ключа безопасности к одежде.
3. Перед использованием убедитесь в работоспособности и стабильности беговой дорожки.

Не стойте на беговой дорожке до ее запуска. Правильный способ начать - встать на боковые накладки, положить руки на поручни. Затем после включения встаньте на беговую дорожку и начните тренировку.

Держитесь за поручни и нажмите клавишу START (СТАРТ), беговая дорожка начнет работать со скоростью 1,0 км/ч через 5 секунд. Затем нажмите клавишу “+”, чтобы увеличить скорость до 2,5 -3,5 км / ч, что является комфортной скоростью для бега. Предполагается, что обе руки должны быть на поручнях, в то время как пользователь встает на беговое полотно.

4. Через несколько минут можно ускорить тренировку, для этого нажмите клавишу “+”, или можно замедлить с помощью клавиши “-”.
5. При запуске нажмите клавишу SPEED (СКОРОСТЬ), чтобы ввести желаемую скорость.
6. Нажмите клавишу STOP (СТОП), чтобы остановить движение беговой дорожки.

Предварительная настройка

Подключите питание.

Нажмите клавишу MODE (РЕЖИМ), чтобы выбрать нужный режим.

Нажмите клавишу START (СТАРТ), чтобы начать тренировку в выбранном режиме.

Нажмите “+” или “-”, чтобы изменить скорость, или клавишу STOP (СТОП), чтобы остановиться.

Проверка HRC (ПУЛЬС)

После включения беговой дорожки держите руки на сенсорных датчиках пульса, тогда HRC (ПУЛЬС) появится на дисплее.

Внимание: при извлечении ключа безопасности беговая дорожка немедленно остановится, дисплей перестанет работать, на дисплее отобразится “_____”

Bluetooth приложения для беговой дорожки

Беговая дорожка поддерживает подключение по Bluetooth к трем приложениям: "Anyrun", "Kinomap" и "Zwift".

Приложение "Anyrun"

Включите настройки устройства -- Bluetooth. Войдите в "Anyrun", затем нажмите Settings (Настройки), перейдите в раздел Device Management (Управление устройством) и нажмите Find the device (Найти устройство). Нажмите на название вашего устройства, затем произойдет автоматическое подключение. После успешного подключения на экране консоли отобразится символ подключения по Bluetooth.

При использовании приложения необходимо сначала создать личную учетную запись для "Anyrun". Для этого нажмите на Settings (Настройки) в правом углу, а затем Log in (Войти в систему).

Данные о тренировках пользователя будут сохраняться на облачном сервере.

Приложение "KINOMAP"

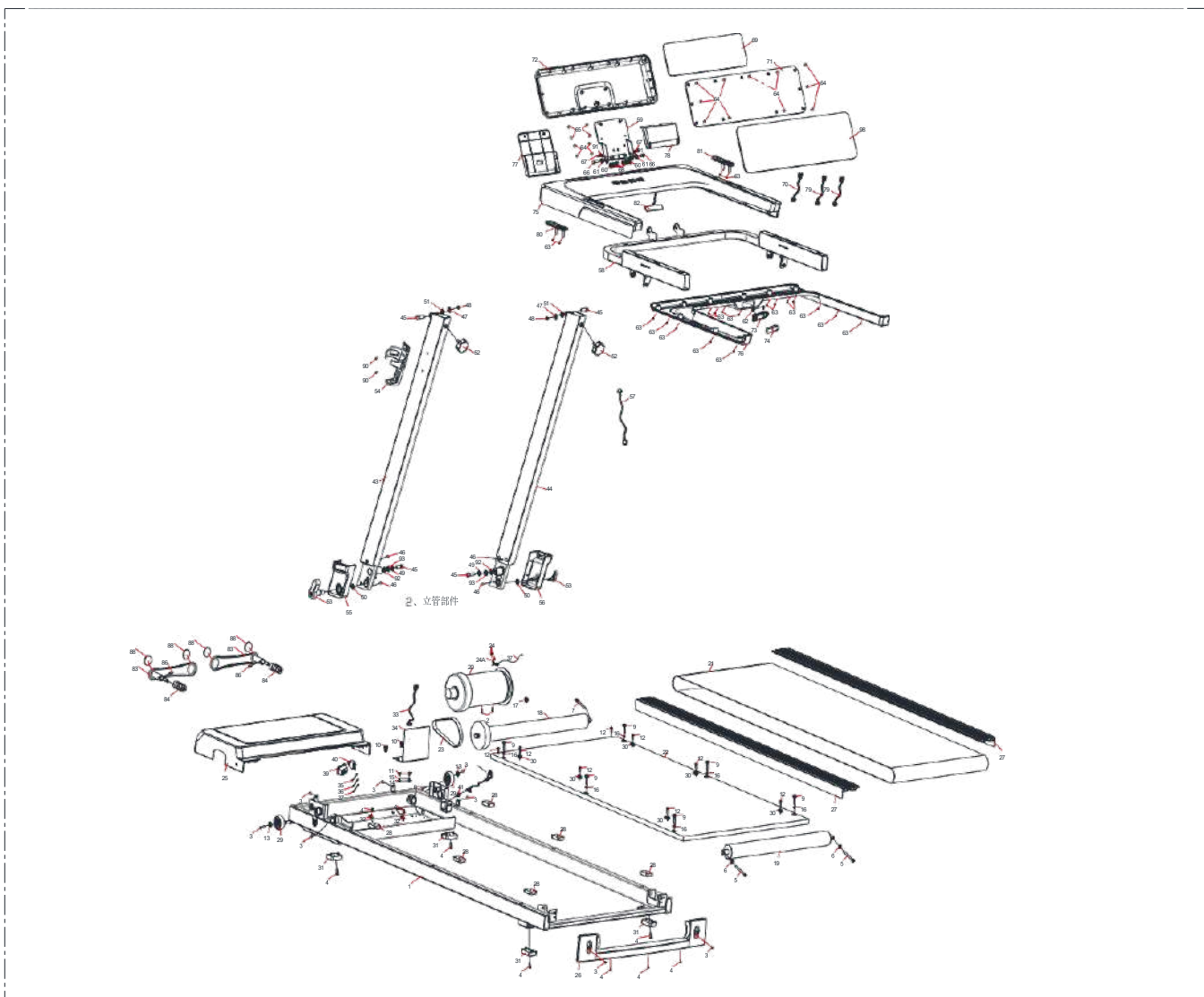
Зарегистрируйтесь и войдите в приложение "Kinomap", перейдите на страницу fitness equipment management (Управление фитнес оборудованием), нажмите "+" в правом верхнем углу, чтобы добавить новое фитнес оборудование. Выберите My Treadmill (Моя беговая дорожка) и бренд FTMS. Нажмите Treadmill (Беговая дорожка) на странице My Treadmill. Выберите SW-XXXXXX-XXXX (номер на консоли) из списка фитнес оборудования и нажмите ОК.

Приложение "ZWIFT"

1. Войдите в приложение "Zwift" на устройстве, выберите скорость тренировки в разделе Running (Бег) на странице Matching device (Подключение устройств), нажмите Matching (Подключение), выберите SW-XXXXXX-XXXX (номер на консоли), а затем нажмите ОК.
2. Выберите скорость на странице What's your speed (Какая у вас скорость) и нажмите ОК.
3. Выберите маршрут из списка предложенных, выберите тренировку в режиме езды на велосипеде или любой другой режим, затем после настройки нажмите "Run" для запуска.
4. Консоль синхронизирует данные с приложения "Zwift", если беговая дорожка работает.

Примечание: Bluetooth не может быть подключен к консоли в режиме ожидания.

Схема тренажера в разобранном виде:



Список запчастей:

№	Наименование	Спецификация	Кол-во
1	Винт с полной резьбой Allen C.K.S		1
2	Болт с полной резьбой Philips C.K.S.	M8*20	2
3	Саморез Philips C.K.S	M5*10	8
4	Шестигранный болт с полной резьбой Allen	ST4*16	9
5	Плоская шайба	M8*75	2
6	Шестигранный болт с полной резьбой Allen	Ø8	2
7	Саморез Philips C.K.S	M6*45	1
8	Шестигранный болт с полной резьбой Allen	ST4*10	2
9	Болт с полной резьбой Philips C.K.S.	M6×55× Ø16	6
10	Болт с полной резьбой Philips C.K.S.	M4*16	2
11	Саморез Philips	M4*10	2
12	Плоская шайба	ST4*15	8
13	Стопорная шайба	Ø5	2
14	Пружинная шайба	Ø5	2
15	Пластиковая плоская прокладка	Ø5	2
16	Магнитное кольцо	Ø12× Ø6×t1.0	6
17	Передний ролик		1
18	Задний ролик		1
19	Двигатель		1
20	Беговое полотно		1
21	Дека		1
22	Ремень		1
23	Болт с полной резьбой Philips	174(442)PJ6	1
24	Кожух двигателя	M4*8	2
25	Задний кожух		1
26	Направляющая		1
27	Подушка		2
28	Ролик		6

29	Круглая гайка		2
30	Накладка для ног		6
31	Зажим для кабелей		4
32	Коммуникационный кабель		2
33	Контроллер		1
34	Кабель питания		1
35	Кабель питания		1
36	Кабель питания		1
37	Кабель датчика скорости		1
38	Переключатель		1
39	Переключатель		1
40	Стяжка кабеля питания		1
41	Металлическое основание датчика скорости		1
42	Левая вертикальная стойка		1
43	Правая вертикальная стойка		1
44	Шестигранный болт с полной резьбой		1
45	Саморез Philips C.K.S.	M8*20	4
46	Плоская шайба	ST4*10	4
47	Шестигранная стопорная гайка	Ø8	2
48	Плоская шайба	M8	2
49	Пластиковая прокладка	Ø32× Ø8.5×t2.0	2
50	Пластиковая прокладка	Ø24× Ø16×t2.0	2
51	Регулировочная ручка	Ø18× Ø8.5×t2.0	2
52	L-образная ручка	Ø35×M8×20	2
53	Держатель бутылки		2
54	Левый кожух вертикальной стойки		1
55	Правый кожух вертикальной стойки		1
56	Коммуникационный кабель		1
57	Рама консоли		1
58	Крепежная пластина консоли		1
59	Пружина		1

60	М6 накладка	Ø12.5× Ø6.2×0.7	4
61	Саморез Philips C.K.S.	Ø16× Ø8×4.7	2
62	Саморез Philips C.K.S.	ST4*10	2
63	Саморез Philips	ST4*16	20
64	Саморез Philips	ST4*10	16
65	Шестигранный болт с полной резьбой	ST4*15	4
66	Болт с полной резьбой Philips C.K.S.	M6*30	2
67	Шестигранная стопорная гайка	M4*10	2
68	Консоль	M6	4
69	Коммуникационный кабель		1
70	Панель консоли		1
71	Задний кожух консоли		1
72	Гнездо для ключа безопасности		1
73	Ключ безопасности		1
74	Контейнер для аксессуаров		1
75	Контейнер для аксессуаров		1
76	Декоративная крышка передней панели консоли		1
77	Декоративная крышка задней панели консоли		1
78	Пульсовый кабель		1
79	Датчики Start/stop		2
80	Датчик скорости		1
81	Кабель сенсорных датчиков		1
82	Складные кронштейны		1
83	Цилиндрическая спиральная пружина		2
84	Шестигранный болт с полной резьбой Allen	Ø14× Ø1.5×20	2
86	Прокладка EVA	M5*12	2
88	Наклейка на консоль		4
89	Болт с полной резьбой Philips C.K.S.		1
90	Пружина		2
91	Пружина	Ø8× Ø4.2×0.4	4

92	Прокладка с D-образным отверстием	Ø40× Ø20.4×t2.0	2
93	Кабель питания	t4.0× Ø40	2
96	Болт с полной резьбой Allen C.K.S.		1

Возможные неисправности беговой дорожки и варианты их устранения

Вопрос	Причина	Обслуживание
Беговая дорожка не работает	a. Нет питания	Подключите к сети или переведите переключатель питания в положение “ON” (ВКЛ)
	b. Ключ безопасности вставлен неправильно	Установите ключ безопасности
	c. Неисправная сигнальная цепь	Проверьте вход контроллера и сигнальный провод
	d. Выключена	Установите выключатель питания в положение “ON”
	e. Предохранитель перегорел	Смените предохранитель
Беговое полотно не работает равномерно	a. Недостаточно смазано	Используйте силиконовое масло
	b. Беговое полотно слишком сильно натянуто	Отрегулируйте натяжение бегового полотна
Проскальзывание бегового полотна	a. Беговое полотно слишком слабо натянуто	Отрегулируйте натяжение бегового полотна
	b. Беговое полотно слишком сильно натянуто	Отрегулируйте натяжение ленты
Резкая остановка в нормальном состоянии	Ключ безопасности выпал	Установите ключ безопасности
	Неисправность системы	Обратитесь в сервисную службу продавца
Неисправность клавиш	Сломанные клавиши	Замените клавиатуру и кабель Замените плату Замените консоль
E-01	A. Сигнальный кабель неисправен	Убедитесь, что каждый кабель вставлен полностью. Проверьте сигнальный кабель и замените при необходимости
	B. Сломанная консоль	Замените консоль
	C. Сломанный трансформатор	Проверьте и замените трансформатор
	D. Сломанный контроллер	Замените контроллер
E-02	A. Сломанный кабель или двигатель	Замените двигатель
	B. Плохое соединение между соединительным кабелем двигателя и контроллером или неисправный контроллер.	Проверьте и подсоедините кабель еще раз или замените контроллер

E-03	A. Неправильная установка фотоэлектрического датчика	Проверьте и соберите еще раз
	B. Неисправный фотоэлектрический датчик	Замените фотоэлектрический датчик
	C. Плохое соединение между фотоэлектрическим датчиком и контроллером	Проверьте и переподключите
	D. Контроллер неисправен	Замените контроллер
E-05	A. Контроллер поврежден	Замените контроллер
	B. Двигатель поврежден	Замените двигатель
	C. Механическая неисправность	Проверьте/долейте силиконовое масло
E-07	Нет сигнала от ключа безопасности	Проверьте ключ безопасности, замените ключ безопасности или консоль
LED-дисплей не считывает пульс	A. Пульсовые кабели в поручнях плохо подключены или неисправны	Проверьте подключение или замените кабели
	B. Оборванный кабель соединения консоли	Замените консоль
Консоль не отображает все функции	A. Ослабленный винт на раме консоли	Затяните винт
	B. Система неисправна	Замените консоль

Сообщения об ошибках консоли и варианты их устранения

Вопрос	Причина	Обслуживание
E1	Нарушение связи: Связь между контроллером и консолью нарушается после подачи питания	Неисправный контроллер не работает. На дисплее консоли отображается код неисправности, и 3 раза звучит сигнал. Причина: плохая связь между контроллером и консолью. Проверьте каждое соединение провода связи между консолью и контроллером. Убедитесь, что каждый кабель полностью вставлен. Проверьте соединительный провод, если он был оборван, замените его.
E3	Двигатель подключен неправильно	Беговая дорожка перестанет работать и перейдет в состояние неисправности, когда звуковой сигнал прозвучит 9 раз. На консоли отобразится код неисправности, в то время как в остальных областях ничего не отобразится. Если консоль перейдет в нормальное состояние и в режим ожидания после того, как беговая дорожка перестанет работать, беговая дорожка может перезапуститься. Причина: убедитесь в правильности подсоединения провода двигателя и снова подсоедините провод. Если контроллер имеет специфический запах, замените контроллер.
	Отсутствует сигнал датчика скорости: напряжение от контроллера подается на двигатель постоянного тока. Обратная связь по скорости не поступает более 3 секунд	Беговая дорожка перестанет работать и перейдет в состояние неисправности, когда звуковой сигнал прозвучит 9 раз. На консоли отобразится код ошибки, в то время как в остальных областях ничего не отобразится. Если неисправность продолжается примерно 10 секунд, войдите в режим ожидания и перезагрузите устройство. Причина: сигнал датчика скорости не обнаруживается в течение 3 секунд подряд, проверьте, подключен ли штекер датчика и не поврежден ли, подключите датчик или замените.
E4	Мотор подъема не работает	Проверьте, правильно ли подключен провод двигателя, и снова подключите, чтобы убедиться в его надежности. Проверьте, правильно ли подключен провод переменного тока двигателя. Проверьте, поврежден ли или разомкнут соединительный провод двигателя, замените соединительный провод; после проверки нажмите клавишу тренировки на консоли

Е5	<p>Защита от перегрузки: в рабочем состоянии регулятор непрерывно обнаруживает, что ток двигателя постоянного тока превышает номинальный ток + 6А в течение более 3 секунд</p>	<p>Беговая дорожка перестанет работать и перейдет в состояние неисправности, когда звуковой сигнал прозвучит 9 раз. На консоли отобразится код неисправности, в то время как в остальных областях ничего не отобразится. Если неисправность продолжается примерно 10 секунд, войдите в режим ожидания и перезагрузите устройство.</p> <p>Причина: превышение нагрузки приводит к перегрузке системы, или определенная часть беговой дорожки застревает, что приводит к отказу двигателя, перегрузке системы. Отрегулируйте беговую дорожку и перезапустите ее. Проверьте, есть ли у двигателя звук перегрузки по току или запах гари при работе и замените двигатель; Или проверьте, есть ли у контроллера запах гари, и замените контроллер; или проверьте, соответствует ли напряжение спецификации.</p>
Е6	<p>Защита от взрывов: чрезвычайное напряжение питания или неисправный двигатель могут привести к повреждению цепи приводного двигателя</p>	<p>Беговая дорожка перестанет работать и перейдет в состояние неисправности, когда звуковой сигнал прозвучит 9 раз. На консоли отобразится код неисправности, в то время как в остальных областях ничего не отобразится. Если неисправность продолжается примерно 10 секунд, войдите в режим ожидания и перезагрузите устройство.</p> <p>Причины: проверьте, является ли напряжение источника питания ниже 50% от нормального напряжения. Проверьте, имеет ли контроллер специфический запах, и замените контроллер; Проверьте, правильно ли подключен провод двигателя, и снова подключите провод двигателя</p>

ТЕХНИЧЕСКИЕ ХАРАКТЕРИСТИКИ

Назначение	домашнее
Тип	электрическая
Рама	одинарная, ультратонкая
Скорость	1 - 16 км/ч
Двигатель	2.5 л.с. Fuji Electric (компактный бесщеточный мотор)
Пиковая мощность двигателя	4.4 л.с
Беговое полотно	многослойное, антискользящее
Размер бегового полотна	122*45 см
Регулировка угла наклона	нет
Наклон бегового полотна	фиксированный наклон
Толщина и материал деки	МДФ
Система амортизации	6 профессиональных эластомеров VCST TM
Измерение пульса	сенсорные датчики на ручках
Консоль	LED дисплей с белой и цветной индикацией
Показания консоли	время, скорость, дистанция, калории, пульс, жиранализатор (Body Fat)
Кол-во программ	43
Спецификации программ	быстрый старт, целевые программы обратного отсчета по времени, дистанции, расходу калорий, 36 предустановленных программ, жиранализатор
Статистика тренировок	нет
Мультимедиа	подключение смартфона/планшета по Bluetooth для проигрывания музыки через встроенную аудиосистему
Интеграция	Bluetooth для подключения к популярным коучинговым мобильным приложениям для смартфонов Anyrun TM , Kinomap TM , Zwift TM
Интернет	нет
Язык(и) интерфейса	английский
Вентилятор	нет
Подставка под планшет	есть
Зарядка мобильного устройства	нет
Транспортировочные ролики	есть
Компенсаторы неровностей пола	есть
Складывание	есть
Дополнительно	суперкомпактная складная конструкция экономит место в доме, тренажер предварительно собран на заводе, быстрая сборка для приведения в рабочее состояние, эргономичные ручки с датчиками пульса и клавишами быстрого доступа для регулировки скорости и управления
Размер в сложенном виде (Д*Ш*В)	96*76*125 см
Размер в рабочем состоянии (Д*Ш*В)	152*73*15,8 см

Размер в упаковке (Д*Ш*В)	152*72*125 см
Вес нетто	48 кг
Вес брутто	54 кг
Макс. вес пользователя	120 кг
Питание	сеть 220 Вольт
Энергосбережение	есть
Гарантия	5 лет
Производитель	Fitathlon Group (Германия)
Страна изготовления	КНР

Поставщик: ООО «Фитатлон», 115230, Россия, г. Москва, Каширское шоссе, дом 13Б, 5 этаж, комната №31 в помещении №1.

Дата изготовления указана на упаковке тренажера.

Упаковка содержит информацию о дате изготовления оборудования, указанную в виде шифра. Пример: С190122, где 19 – год изготовления, 01 – месяц изготовления, 22 – внутренний номер учета.

Оборудование сертифицировано в соответствии с Техническим Регламентом Таможенного Союза.

*Производитель оставляет за собой право вносить изменения в конструкцию тренажера, не ухудшающие значительно его основные технические характеристики.

Все актуальные изменения в конструкции либо технических спецификациях изделия отражены на официальном сайте поставщика оборудования ООО «Фитатлон» www.fitathlon.ru

Последнюю версию Руководства пользователя Вы можете найти на сайте поставщика ООО «Фитатлон» www.fitathlon.ru

ВНИМАНИЕ!



ТРЕНАЖЕР ПРЕДНАЗНАЧЕН ДЛЯ ДОМАШНЕГО ИСПОЛЬЗОВАНИЯ!