

Эргономичное кресло-реклайнер серии Relax Lux 7438W

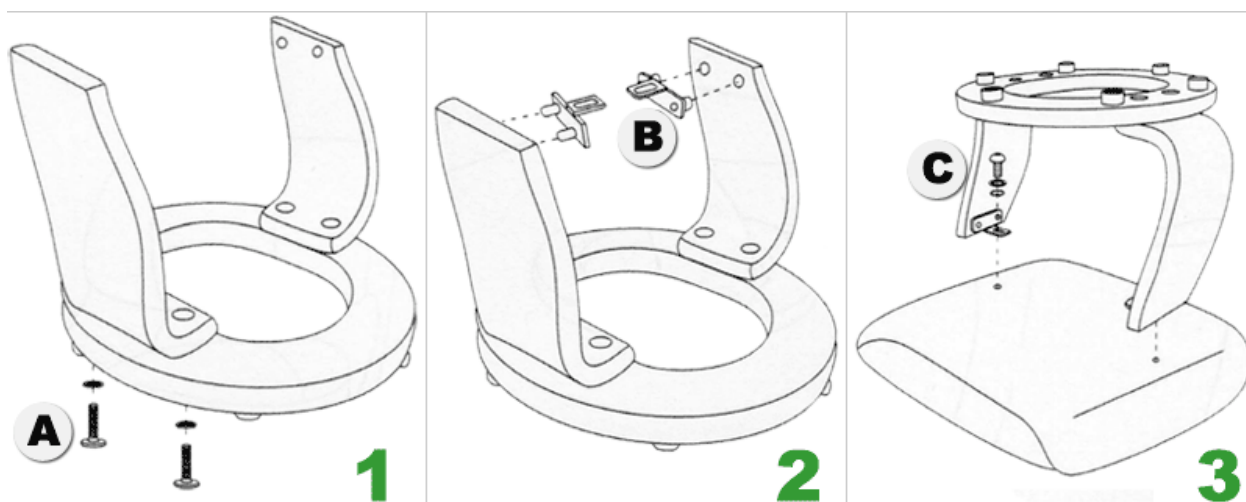


Инструкция по сборке

Спасибо за выбор эргономичного кресла-реклайнера Relax Lux 7438W.

Данная инструкция предназначена для того, чтобы помочь Вам правильно собрать кресло, избежать преждевременной поломки или несчастных случаев.

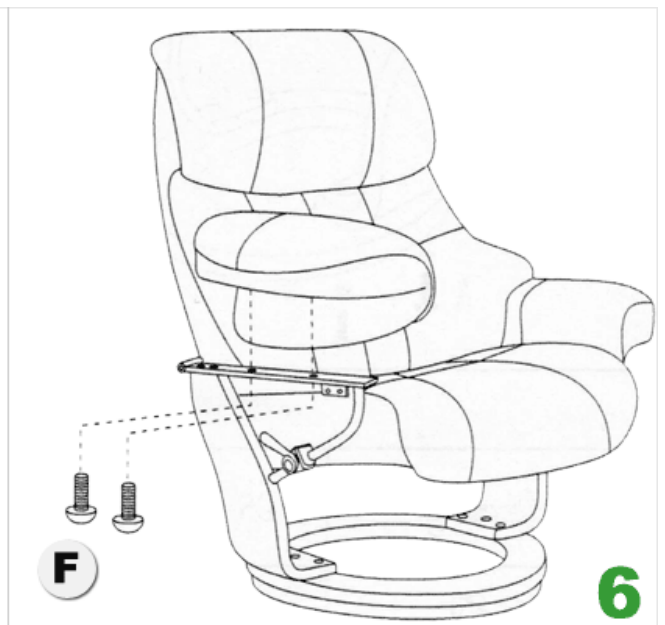
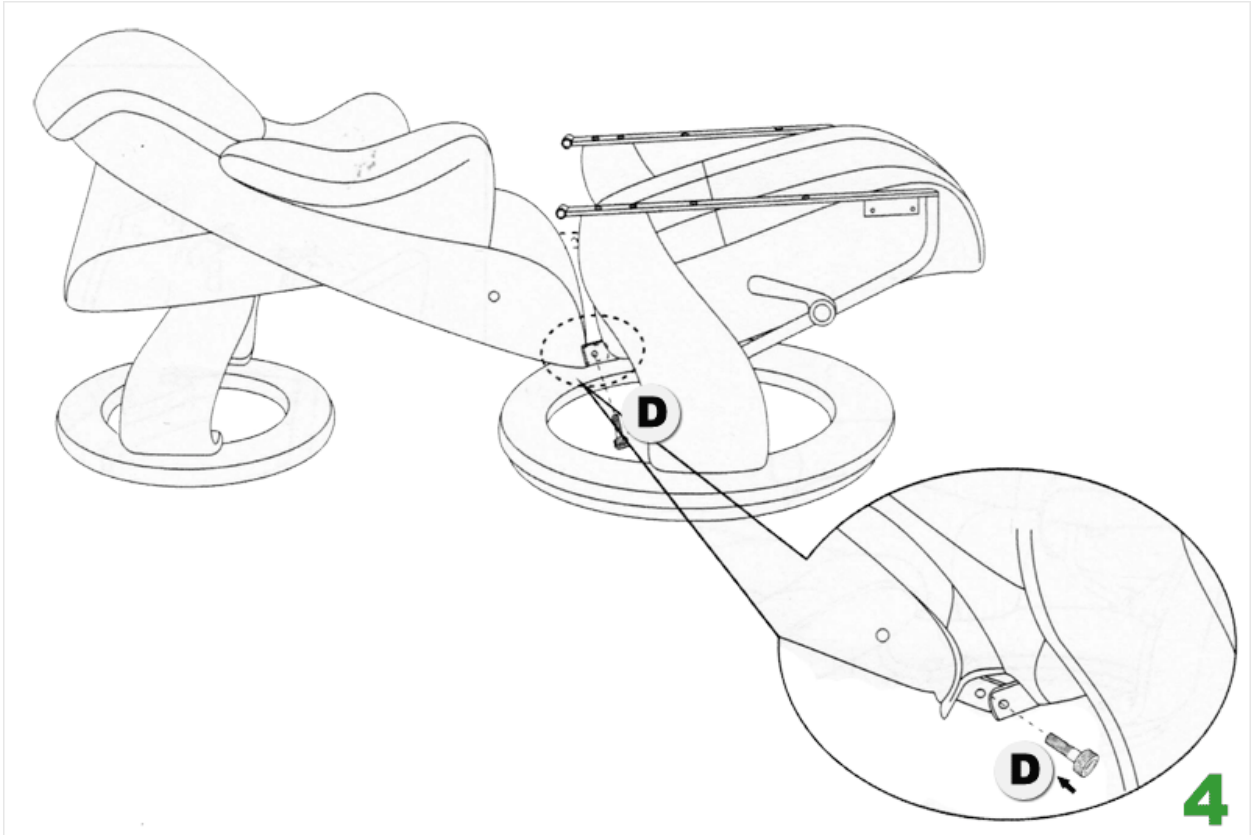
Пожалуйста, внимательно ознакомьтесь с инструкцией по сборке.



A		4PCS	D		2PCS	G		1PC
B		2PCS	E		2PCS	H		1PC
C		2PCS	F		4PCS	I		1PC

FALTO-Relax

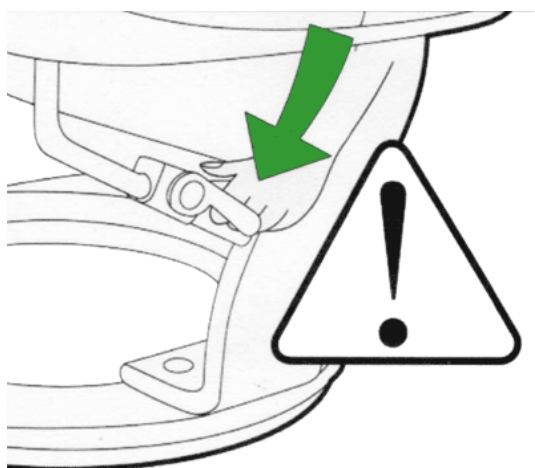
Lux 7438W **FALTO.ru**



Управление трансформацией кресла



Рычаг управления блокировкой/разблокировкой механизма трансформации кресла.



Внимание: при регулировании кресла избегайте попадания руки между рычагом и рамой.



Для обеспечения надлежащей работы необходимо использовать рычаги управления по обеим сторонам кресла.