



BOWFLEX

BXT226

РУКОВОДСТВО ПО СБОРКЕ / РУКОВОДСТВО ПОЛЬЗОВАТЕЛЯ



Тренажер Bowflex® BXT226 приветствует вас!

Совсем скоро вы приступите к захватывающим тренировкам, которые помогут снизить вес и изменить фигуру. В итоге вы будете выглядеть и чувствовать себя так превосходно, как никогда раньше. Мы благодарим вас за доверие, проявленное к бренду Bowflex.

Воспользуйтесь настоящим руководством, чтобы начать тренировки Bowflex® и поддерживать тренажер в надлежащем состоянии.

С заботой о вашем здоровье,
команда Bowflex

Оглавление

Важные правила техники безопасности	3	Начало эксплуатации	38
Предупредительные этикетки по технике безопасности и серийный номер	5	Включение питания / холостой режим	39
Инструкции по заземлению	6	Начальная настройка	39
Выполнение аварийной остановки	6	Профили пользователей	39
Технические характеристики / подготовка к сборке	7	Программы тренировок	40
Детали	8	Приостановка или остановка	43
Металлические крепежные изделия / инструменты	9	Завершение тренировки / результаты	43
Сборка	9	Дисплей Fitness Score (Оценка физической подготовленности)	45
Перемещение тренажера	19	Достижения	48
Раскладывание тренажера	21	Режим настройки параметров тренажера	49
Регулировка уровня тренажера	22	Техническое обслуживание	49
Компоненты	23	Регулировка натяжения полотна	50
Подключение к приложению для фитнеса	27	Выравнивание бегового полотна	50
Основы физической подготовленности	31	Смазка бегового полотна	51
Эксплуатация	38	Детали для технического обслуживания	53
		Поиск и устранение неисправностей	55
		Руководство по избавлению от лишнего веса	58

Для подтверждения гарантии храните оригинальное доказательство покупки и запишите следующую информацию.

Серийный номер _____ Дата покупки _____

Для регистрации гарантии на изделие свяжитесь с местным дистрибьютором.

Чтобы получить сведения касательно гарантийных обязательств, либо если у вас возникли вопросы относительно изделия или проблемы с ним, свяжитесь с местным дистрибьютором нашей продукции. Найти адрес местного дистрибьютора можно на веб-сайте www.nautilusinternational.com


Nautilus, Inc., www.nautilusinternational.com | Nautilus, Inc., 18225 NE Riverside Parkway, Portland, OR 97230 USA (США) | Напечатано в Китае | © Nautilus, Inc., 2017 | Символ ® указывает на товарные знаки, зарегистрированные в США. Эти товарные знаки могут быть зарегистрированы в других странах или могут быть иным образом защищены общим правом. Bowflex, логотип B, Bowflex Trainer, Nautilus, Schwinn и Universal являются товарными знаками, которыми или лицензиями на которые владеет Nautilus, Inc. Товарные знаки Polar®, OwnCode®, Android™, iTunes®, Google Play™, RunSocial™ и Nut Thins® являются собственностью соответствующих владельцев. Apple и логотип Apple являются товарными знаками Apple Inc., зарегистрированными в США и других странах. App Store является знаком обслуживания Apple Inc. Текстовый символ и логотипы Bluetooth® являются зарегистрированными товарными знаками корпорации Bluetooth SIG, Inc. Любое использование таких товарных знаков со стороны компании Nautilus, Inc. осуществляется по лицензии.

ОРИГИНАЛОМ РУКОВОДСТВА СЧИТАЕТСЯ ИСКЛЮЧИТЕЛЬНО ЕГО АНГЛИЙСКАЯ ВЕРСИЯ

При эксплуатации электробытовых приборов необходимо всегда соблюдать следующие основные меры предосторожности.

 Это обозначение указывает на потенциально опасную ситуацию, способную привести к смерти или серьезной травме.

Выполняйте указания, приведенные в предупреждениях ниже.

 Изучите все предупреждающие надписи на тренажере.
Внимательно прочитайте и уясните руководство по сборке / руководство пользователя.

▲ ОПАСНО! Внимательно и полностью ознакомьтесь с инструкциями по сборке. Полностью изучите руководство. Сохраните руководство для будущего использования в качестве справочника.

▲ ОПАСНО! Для снижения опасности поражения электрическим током или предотвращения неконтролируемого использования оборудования всегда отключайте шнур питания тренажера от электрической розетки сразу по окончании использования и перед чисткой.

▲ ВНИМАНИЕ! Чтобы снизить риск получения ожогов, поражения электрическим током или травм, изучите все руководство по сборке / руководство пользователя. Несоблюдение этих указаний может привести к серьезному или даже смертельному поражению электрическим током, а также к другим серьезным травмам.

- Не разрешайте посторонним лицам и детям подходить к изделию, которое вы собираете.
- Не подключайте электропитание к тренажеру до получения соответствующего указания.
- Ни в коем случае не оставляйте подключенный к сети тренажер без присмотра. Отключите шнур от электрической розетки, когда не пользуетесь тренажером, а также перед установкой или демонтажем деталей.
- Перед каждым использованием проверяйте тренажер на предмет повреждений электрического шнура, ослабления затяжки деталей или признаков износа. Не используйте тренажер при обнаружении подобных дефектов. Для получения информации о ремонте обратитесь к местному дистрибьютору.
- Устройство не предназначено для использования лицами с нарушениями здоровья, если такие нарушения влияют на безопасную эксплуатацию беговой дорожки либо создают риск травмирования пользователя.
- Не бросайте и не помещайте посторонние предметы в отверстия тренажера.
- Ни в коем случае не запускайте беговую дорожку, если вентиляционные отверстия перекрыты чем-либо. Следите, чтобы вентиляционные отверстия не забивались ворсом, волосами и т. п.
- Не собирайте тренажер за пределами помещения, а также в сыром или влажном месте.
- Для сборки необходимо выделить подходящее место на достаточном расстоянии от проходов, чтобы не создавать опасные ситуации для посторонних лиц.
- Некоторые компоненты тренажера могут быть тяжелыми или громоздкими. На этапах сборки с применением таких деталей воспользуйтесь помощью второго человека. Не поднимайте тяжелые детали и не перемещайте громоздкие компоненты самостоятельно.
- Установите тренажер на ровной и твердой горизонтальной поверхности.
- Не пытайтесь изменить конструкцию или функциональные возможности данного тренажера. Это может повлиять на безопасность тренажера, а также приведет к аннулированию гарантии.
- При необходимости замены деталей используйте только оригинальные запасные части и металлические крепежные изделия компании Nautilus. Использование неоригинальных запасных частей может подвергнуть пользователей опасности, привести к неправильному функционированию тренажера и аннулированию гарантии.
- Не используйте тренажер до полного завершения сборки и проверки правильности его функционирования в соответствии с руководством.
- Используйте тренажер только по назначению, как описано в данном руководстве. Не используйте дополнительные приспособления, не рекомендованные производителем.

- Выполните все этапы сборки в указанном порядке. Неправильная сборка может привести к травме или неправильному функционированию.
- Подключайте тренажер только к розетке, снабженной надлежащим заземлением (см. Инструкции по заземлению).
- Держите шнур питания тренажера вдали от источников тепла и горячих поверхностей.
- Не пользуйтесь тренажером в местах применения аэрозольных продуктов.
- Для отключения тренажера переведите все переключатели в положение «Выкл.», а затем извлеките вилку из розетки.

СОХРАНИТЕ ЭТУ ИНСТРУКЦИЮ.

Перед использованием оборудования выполняйте указания, приведенные в предупреждениях ниже.



Полностью изучите руководство. Сохраните руководство для будущего использования в качестве справочника.

Изучите все предупреждающие надписи на тренажере. Если предупреждающие наклейки отклеятся, станут неразборчивыми или сместятся, свяжитесь с региональным торговым представителем для их замены.



Для снижения опасности поражения электрическим током или предотвращения неконтролируемого использования оборудования обязательно отключайте шнур питания от настенной розетки и (или) тренажера, а затем ждите 5 минут перед чисткой, техническим обслуживанием или ремонтом тренажера. Положите шнур питания в безопасное место.

- Не разрешайте детям пользоваться тренажером или приближаться к нему. Движущиеся детали и некоторые элементы тренажера могут представлять опасность для детей.
- Изделие не предназначено для использования лицами младше 14 лет.
- Перед тем как приступить к программе тренировок, проконсультируйтесь с врачом. Прекратите тренировку, если чувствуете боль или сдавливание в груди, если у вас одышка или предобморочное состояние. Перед повторным использованием тренажера проконсультируйтесь с врачом. Пользуйтесь значениями, подсчитанными или измеренными компьютером тренажера, исключительно для справки.
- Перед каждым использованием проверяйте тренажер на предмет повреждений шнура питания, розетки, ослабления затяжки деталей или признаков износа. Не используйте тренажер при обнаружении подобных дефектов. Для получения информации о ремонте обратитесь к местному дистрибьютору.
- Максимальный вес пользователя: 170 кг (375 фунтов). Не следует использовать тренажер, если ваш вес превышает указанный.
- Не надевайте на тренировку свободную одежду и ювелирные украшения. Данный тренажер содержит движущиеся детали. Не вставляйте пальцы или предметы внутрь движущихся деталей тренажера.
- При использовании данного тренажера всегда носите спортивную обувь на резиновой подошве. Не занимайтесь на тренажере босиком или в одних носках.
- Установите и используйте данный тренажер на ровной и твердой горизонтальной поверхности.
- Соблюдайте осторожность, когда садитесь на тренажер и встаете с него. Для большей устойчивости перед шагом на движущееся полотно становитесь на опорные платформы для ног (входят в комплект).
- Во избежание травм перед запуском тренажера или перед завершением тренировки становитесь на опорные платформы для ног. Не сходите с тренажера, оставаясь на движущемся беговом полотне и соскакивая с задней части тренажера.
- Полностью отключите электропитание перед обслуживанием данного тренажера.
- Не пользуйтесь тренажером за пределами помещения, а также в сыром или влажном месте.
- Свободное пространство должно составлять не менее 0,6 м (24 дюйма) с каждой стороны тренажера и не менее 2 м (79 дюймов) позади него. Это рекомендованное безопасное расстояние для обеспечения доступа к тренажеру и прохода рядом с ним, а также для его покидания в аварийной ситуации. Во время использования тренажера не допускайте в эту зону посторонних.
- Не перенапрягайтесь во время тренировки. Пользуйтесь тренажером так, как описано в настоящем руководстве.
- Выполняйте все регулярные и периодические процедуры по техническому обслуживанию, рекомендованные настоящим руководством.
- Прежде чем приступать к эксплуатации тренажера, внимательно прочтите раздел, посвященный выполнению аварийной остановки, и протестируйте указанную процедуру.
- Поддерживайте чистоту и сухость бегового полотна.
- Не бросайте и не помещайте посторонние предметы в отверстия тренажера.
- Не становитесь на кожух двигателя и на переднюю декоративную крышку.

- Держите шнур питания тренажера вдали от источников тепла и горячих поверхностей.
- Данный тренажер должен подключаться к выделенной электрической цепи с соответствующими параметрами питания. К данной цепи больше не должны подключаться никакие другие электроприборы.
- Подключайте шнур питания исключительно к сети, способной выдержать ток 15 А без применения других нагрузок.
- Подключайте тренажер к розетке, заземленной надлежащим образом; для помощи обратитесь к квалифицированному электрику.
- Не пользуйтесь тренажером в местах применения аэрозольных продуктов.
- Избегайте попадания жидкостей на электронный контроллер. В случае попадания жидкости на контроллер он должен быть проинспектирован и испытан на безопасность сертифицированным техническим специалистом, прежде чем его можно использовать повторно.
- Электрическая проводка в помещении, в котором предполагается эксплуатация тренажера, должна соответствовать действующим местным и региональным требованиям.
- Занятия на данном тренажере требуют координации и равновесия. Обязательно учитывайте возможность изменений скорости полотна и угла наклона платформы во время тренировок и будьте внимательны, чтобы избежать потери равновесия и возможной травмы.
- Ни в коем случае не оставляйте подключенный к сети тренажер без присмотра. Отключите шнур от электрической розетки, когда не пользуетесь тренажером, а также перед установкой или демонтажем деталей.
- Используйте тренажер только по назначению, как описано в данном руководстве. Не используйте дополнительные приспособления, не рекомендованные производителем.
- Данное изделие не предназначено для использования лицами с ограниченными физическими, сенсорными или умственными способностями, а также лицами без необходимых знаний. Исключение составляют случаи, когда указанные лица находятся под постоянным присмотром и получают указания относительно использования устройства от лица, которое отвечает за их безопасность. Не подпускайте детей младше 14 лет к этому тренажеру.

ОСТОРОЖНО! Постоянно следите за тем, чтобы маленькие дети не приближались к тренажеру. Соприкосновение с движущейся поверхностью может привести к тяжелым фрикционным ожогам.



ОСТОРОЖНО!

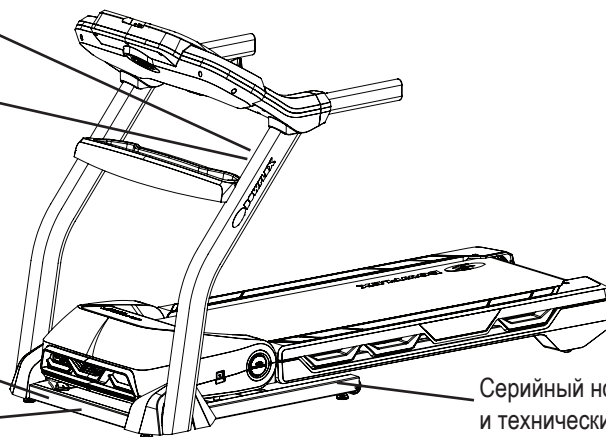
ВЫСОКОЕ НАПРЯЖЕНИЕ.

- Контакт может привести к поражению электрическим током или ожогам.
- Прежде чем приступить к обслуживанию тренажера, отключайте и надежно блокируйте его питание.



ОСТОРОЖНО!

- Контакт с движущимися деталями может привести к дробленным ранам и порезам.
- Не снимайте защитные приспособления.
- Прежде чем приступить к обслуживанию тренажера, надежно блокируйте его питание.



Серийный номер и технические характеристики изделия

Инструкции по заземлению

Данный продукт должен быть электрически заземлен. В случае неисправности правильное заземление снижает опасность поражения электрическим током. Электрический шнур тренажера снабжен проводником заземления и должен быть подключен к розетке, установленной и заземленной надлежащим образом.

▲ ОПАСНО! Электрическая проводка должна быть проложена в соответствии с государственными и региональными стандартами и постановлениями. Неправильное подключение проводника заземления тренажера может привести к опасности поражения электрическим током. Если вы не уверены, что тренажер заземлен надлежащим образом, проконсультируйтесь с квалифицированным электриком. Не следует заменять электрическую вилку тренажера. Если она не соответствует типу розетки, пригласите квалифицированного электрика для установки электрической розетки необходимого типа.

Если вы подключаете тренажер к розетке, снабженной дифференциальным автоматическим выключателем со встроенной защитой от сверхтоков, во время эксплуатации тренажера может произойти срабатывание выключателя. Для защиты тренажера рекомендуется использовать сетевой фильтр.

▲ При использовании с тренажером сетевого фильтра убедитесь, что он отвечает требованиям для данного оборудования (220—240 В переменного тока). Не подключайте к сетевому фильтру совместно с тренажером какое-либо другое оборудование или аппаратуру.

Убедитесь, что тренажер подключен к электрической розетке того же типа, что и вилка тренажера. Применяйте соответствующий адаптер, входящий в состав данного продукта.

Выполнение аварийной остановки

Беговая дорожка оснащена предохранительным ключом, предотвращающим серьезные травмы, а также предупреждающим игру и (или) травмирование маленьких детей на тренажере. Если неправильно вставить предохранительный ключ в соответствующее гнездо, полотно не будет двигаться.

▲ Во время тренировки обязательно прицепляйте зажим предохранительного ключа к своей одежде.

Во время использования тренажера доставать предохранительный ключ разрешается исключительно в чрезвычайной ситуации. Если достать ключ во время работы тренажера, он быстро остановится. Это может привести к потере равновесия и возможным травмам.

Для безопасного хранения тренажера, а также во избежание его использования без присмотра обязательно извлекайте предохранительный ключ и отключайте шнур питания от настенной розетки и от входа питания переменным током. Положите шнур питания в безопасное место.

В случае сбоя распознавания предохранительного ключа на консоли отобразится надпись + SAFETY KEY (Вставьте предохранительный ключ). При извлечении предохранительного ключа тренировка на беговой дорожке не запустится, либо завершится активная тренировка и ее данные очистятся. Проверьте состояние предохранительного ключа и надежно вставьте его в консоль.

Технические характеристики / подготовка к сборке

Максимальный вес пользователя: 170 кг (375 фунтов).

Общая площадь, занимаемая оборудованием (площадь основания):
19 826 см²

Максимальная высота наклоненной платформы: 40,6 см (16 дюймов)

Вес тренажера: 127 кг (прибл. 280 фунтов).

Требования к электропитанию:

Рабочее напряжение: 220—240 В пер. тока, 50 Гц

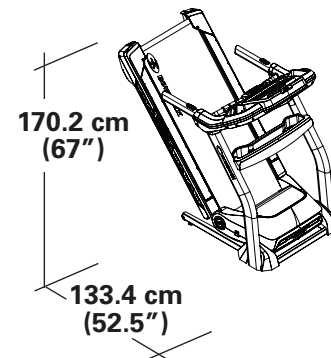
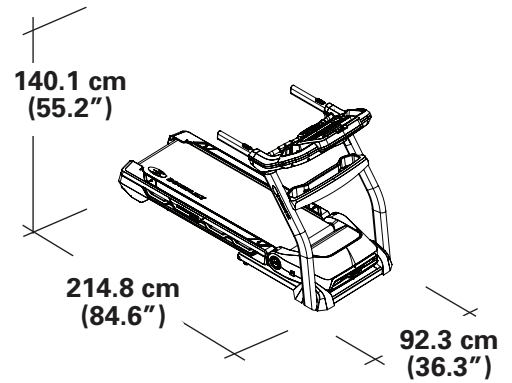
Рабочий ток: 8 А

Нагрудная лента для измерения частоты сердечных сокращений: 1 батарея CR2032

Уровень производимого шума: в среднем менее 70 дБ при нагрузке. Шумовое воздействие тренажера под нагрузкой выше, нежели без нагрузки.



НЕ утилизируйте настоящее изделие вместе с обычным мусором. Данное изделие подлежит переработке. Чтобы правильно утилизировать это изделие, используйте предписанные методы в утвержденном центре утилизации.



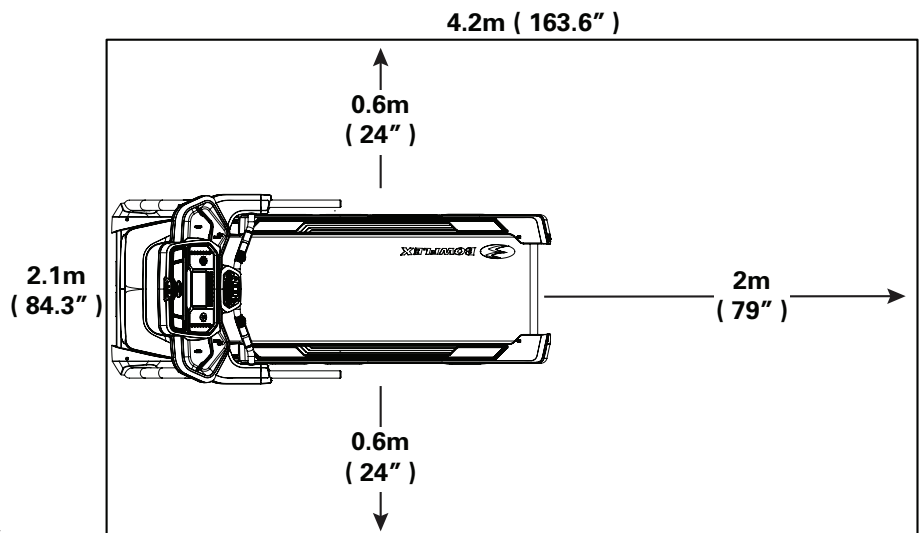
Подготовка к сборке

Выберите место, где будет стоять и использоваться тренажер. Для безопасной эксплуатации тренажер должен стоять на твердой и ровной поверхности. Минимальный размер зоны тренировки должен составлять 214,1 x 415,5 см (84,3 x 163,6 дюйма). Обязательно предусмотрите достаточный зазор по высоте в используемой области тренировки, принимая во внимание рост пользователя и максимальный наклон тренажера.

Основные принципы сборки

При сборке тренажера следуйте основным указаниям, изложенным ниже.

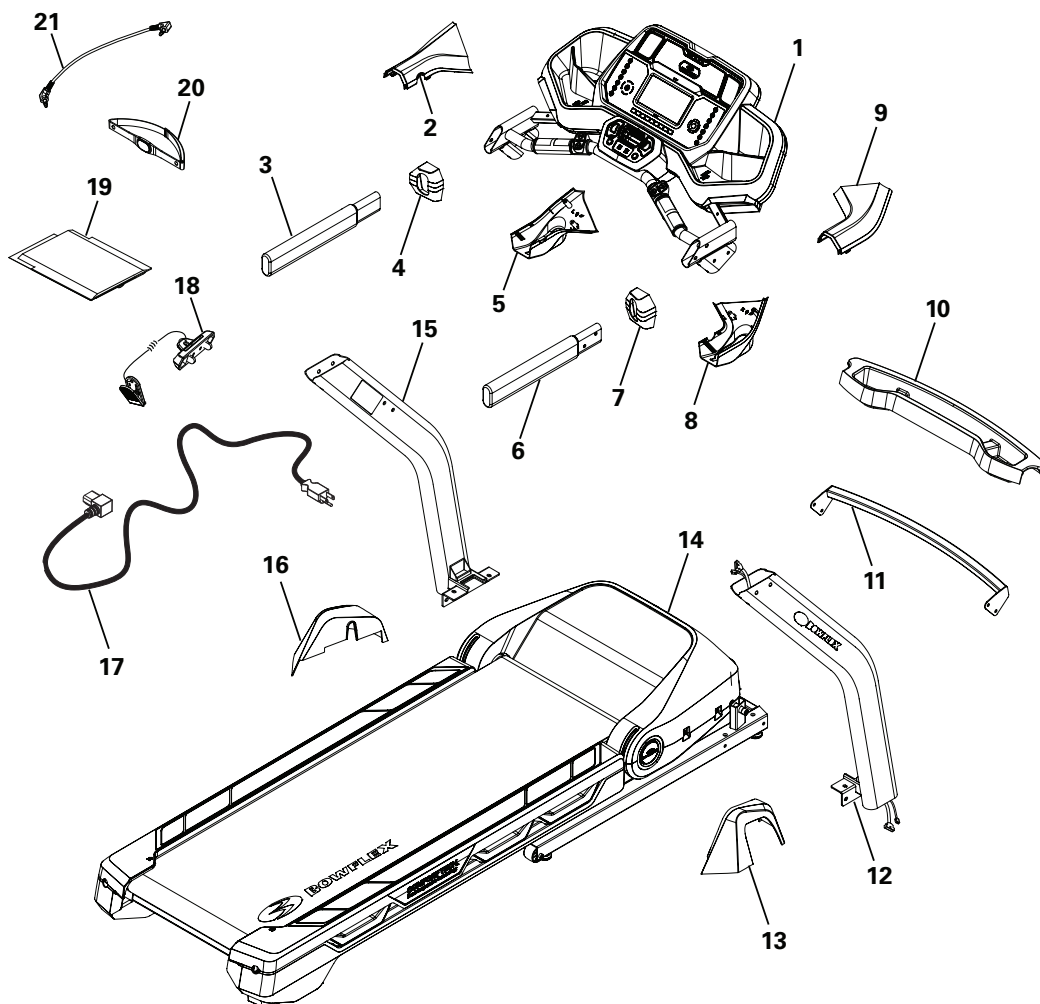
- Перед сборкой прочитайте и уясните содержание раздела «Важные правила техники безопасности».
- Подготовьте все детали, необходимые для каждого этапа сборки.
- Используйте рекомендованные гаечные ключи. Если не указано иное, для затягивания закручивайте болты и гайки вправо (по часовой стрелке), а для ослабления — влево (против часовой стрелки).
- При соединении 2 деталей слегка поднимите их и посмотрите через отверстия для болта — так будет легче продеть болт.
- Сборка предполагает участие 2 человек.
- Во время сборки запрещается использовать какие-либо инструменты с силовым приводом.



Коврик под тренажер

Коврик под тренажер Bowflex™ Machine Mat представляет собой дополнительный аксессуар, способствующий чистоте зоны тренировки и защищающий пол. Резиновый коврик для тренажера образует нескользящую резиновую поверхность, которая ограничивает количество статического разряда и снижает вероятность появления ошибок дисплея. По возможности разместите коврик под тренажер Bowflex™ Machine Mat в выбранной вами зоне тренировки перед началом сборки тренажера.

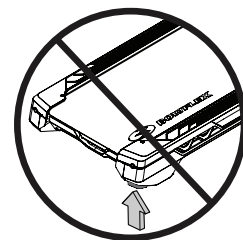
Для заказа дополнительного коврика под тренажер свяжитесь с местным торговым представителем нашей компании.

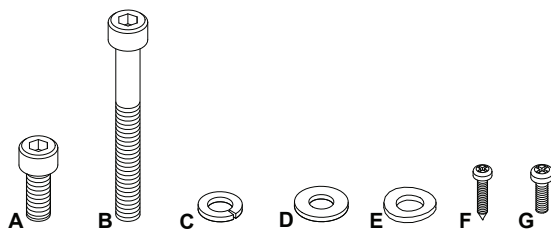


Поз.	Кол-во	Описание	Поз.	Кол-во	Описание
1	1	Сборка консоли	12	1	Стойка, правая
2	1	Верхняя крышка узла соединения, левая	13	1	Кожух основания, правый
3	2	Сборка рукоятки, левая	14	1	Сборка основания
4	1	Концевая заглушка крышки узла соединения, левая	15	1	Стойка, левая
5	1	Нижняя крышка узла соединения, левая	16	1	Кожух основания, левый
6	1	Сборка рукоятки, правая	17	1	Шнур питания
7	1	Концевая заглушка крышки узла соединения, правая	18	1	Предохранительный ключ
8	1	Нижняя крышка узла соединения, правая	19	1	Комплект документации / комплект металлических крепежных изделий
9	1	Верхняя крышка узла соединения, правая	20	1	Лента для измерения частоты сердечных сокращений
10	1	Лоток	21	1	Мультимедийный кабель
11	1	Поперечина			

⚠ НЕ ОБРЕЗАЙТЕ транспортировочную ленту (*) или транспортировочную кабельную стяжку на сборке беговой дорожки, пока это не будет указано явно.

При перемещении сборки платформы беритесь за нее с двух сторон. Не держитесь за кнопку освобождения беговой платформы. Нажатие кнопки освобождения беговой платформы приводит к освобождению фиксирующего механизма на гидравлическом подъемнике.





Поз.	Кол-во	Описание	Поз.	Кол-во	Описание
A	22	Винт с головкой с шестигранным углублением под ключ, М8 х 1,25 х 20, черный	E	6	Лекальная шайба, М8 х 18, черная
B	4	Винт с головкой с шестигранным углублением под ключ, М8 х 1,25 х 70, черный	F	4	Крестообразный винт с полукруглой головкой, М3,9 х 16, черный
C	26	Гровер, М8 х 18, черный	G	2	Крестообразный винт с полукруглой головкой, М5 х 10, черный
D	20	Плоская шайба, М8 х 18, черная			

Примечание. В комплект металлических крепежных изделий включены некоторые запасные крепежные элементы. Следует иметь в виду, что даже после правильной сборки тренажера могут оставаться неиспользованные металлические крепежные изделия.

Инструменты

В комплекте



6 мм



№ 2

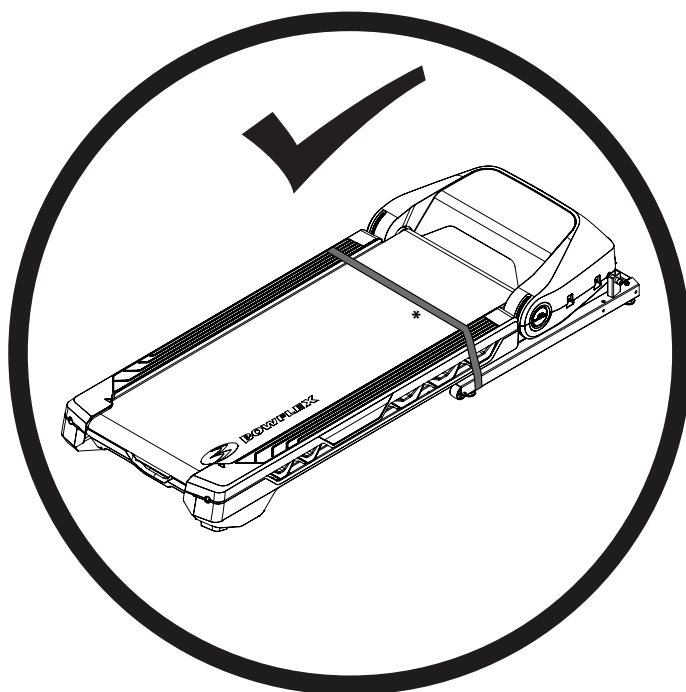
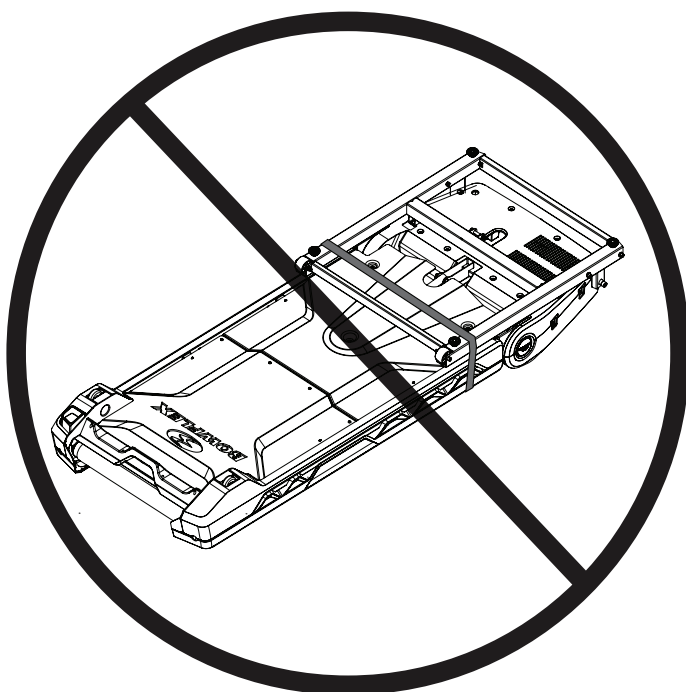
Не входят в комплект



(рекомендуется)

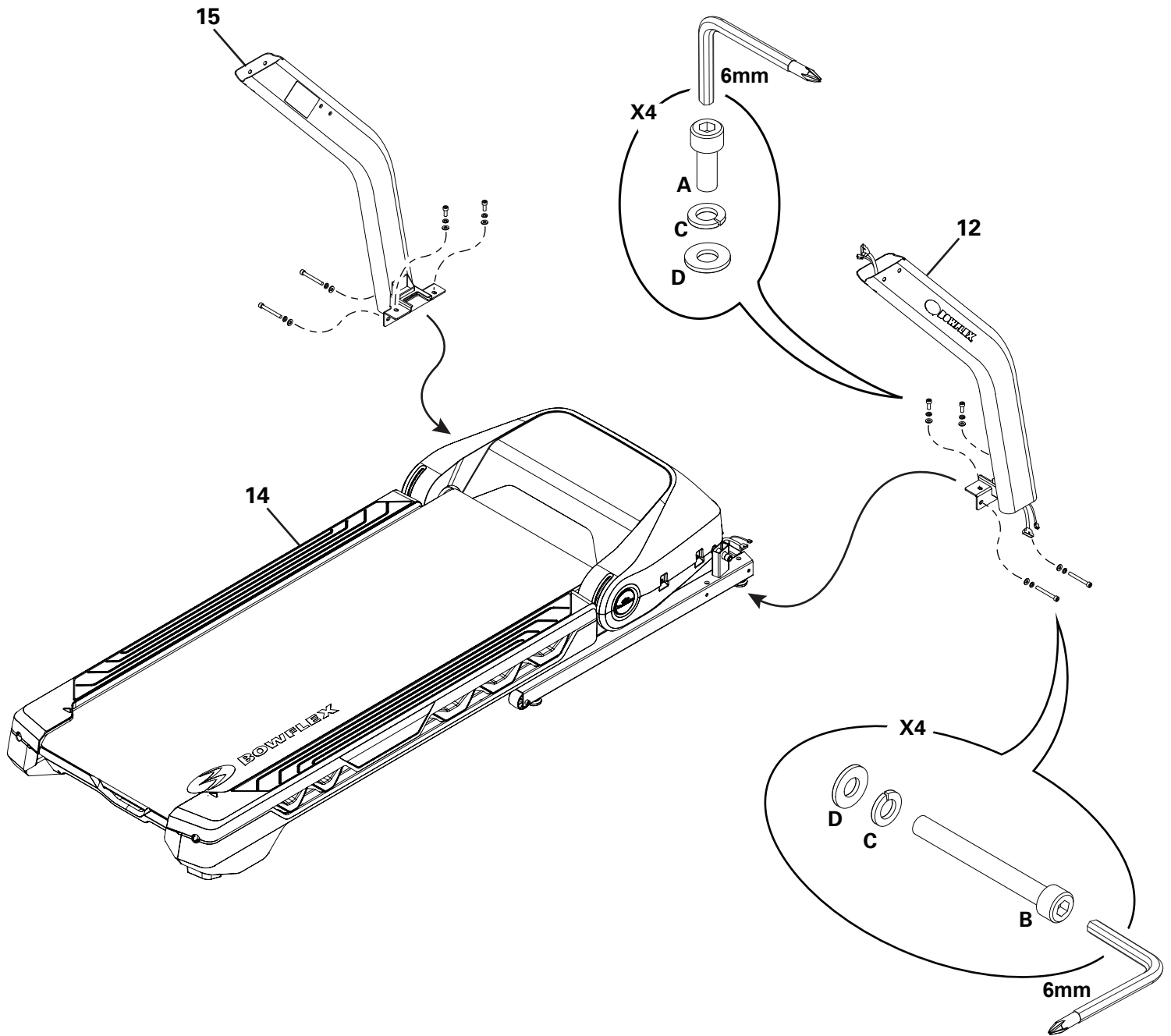
⚠ ВНИМАНИЕ!

НЕ ОБРЕЗАЙТЕ транспортировочную ленту на сборке основания до того, как установите сборку лицевой стороной вверх на выделенной для тренажера рабочей площадке (см. рисунок).



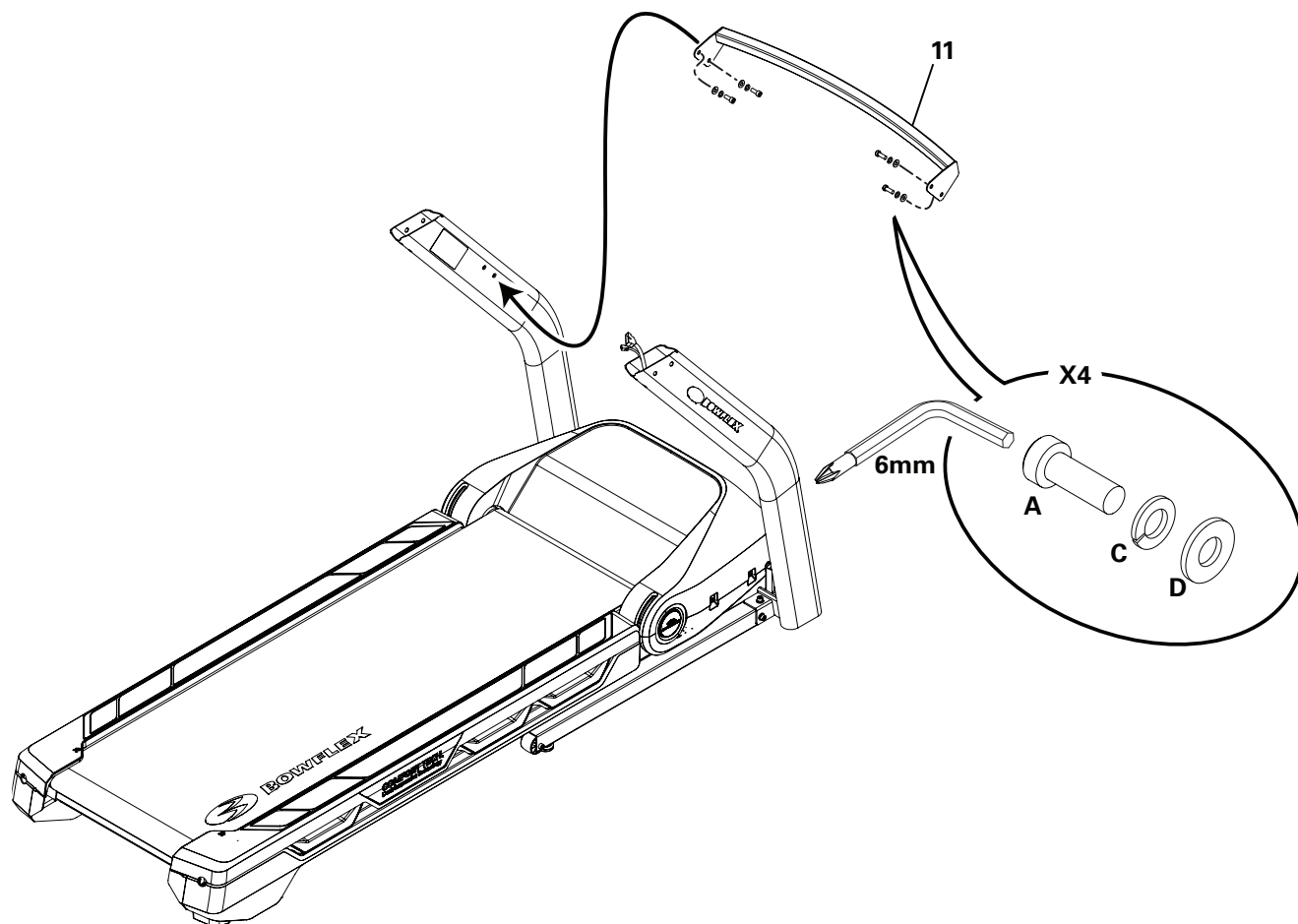
1. Присоедините кабели ввода-вывода (I/O) и прикрепите стойки к раме

Примечание. Не сгибайте кабели. Не затягивайте металлические крепежные изделия, пока об этом не будет указано явно.



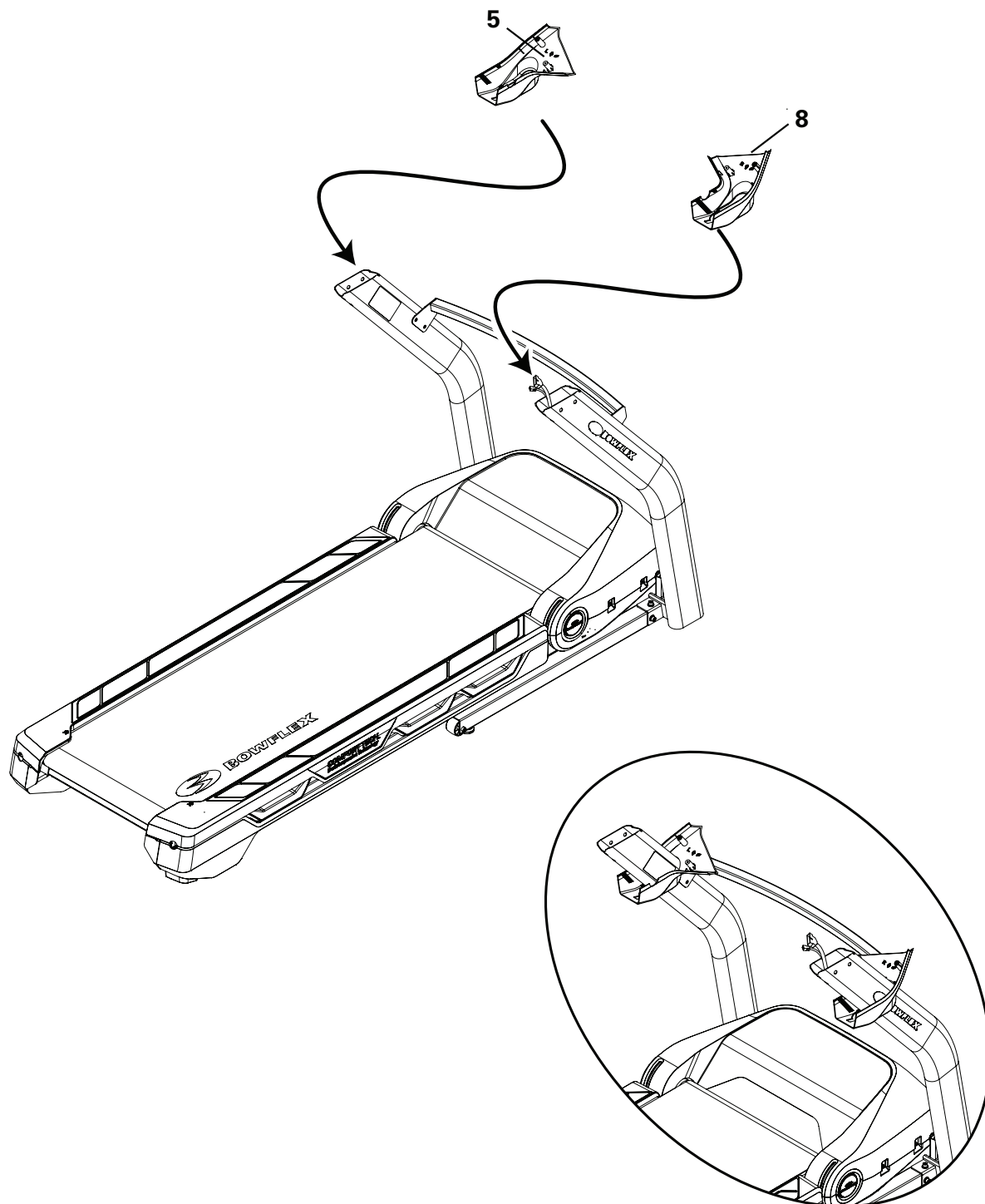
2. Прикрепите поперечину к раме в сборе

Примечание. Не сгибайте кабели. Не затягивайте металлические крепежные изделия, пока об этом не будет указано явно. Для удобства сборки с правой стороны данной детали нанесен соответствующий ярлык (R).



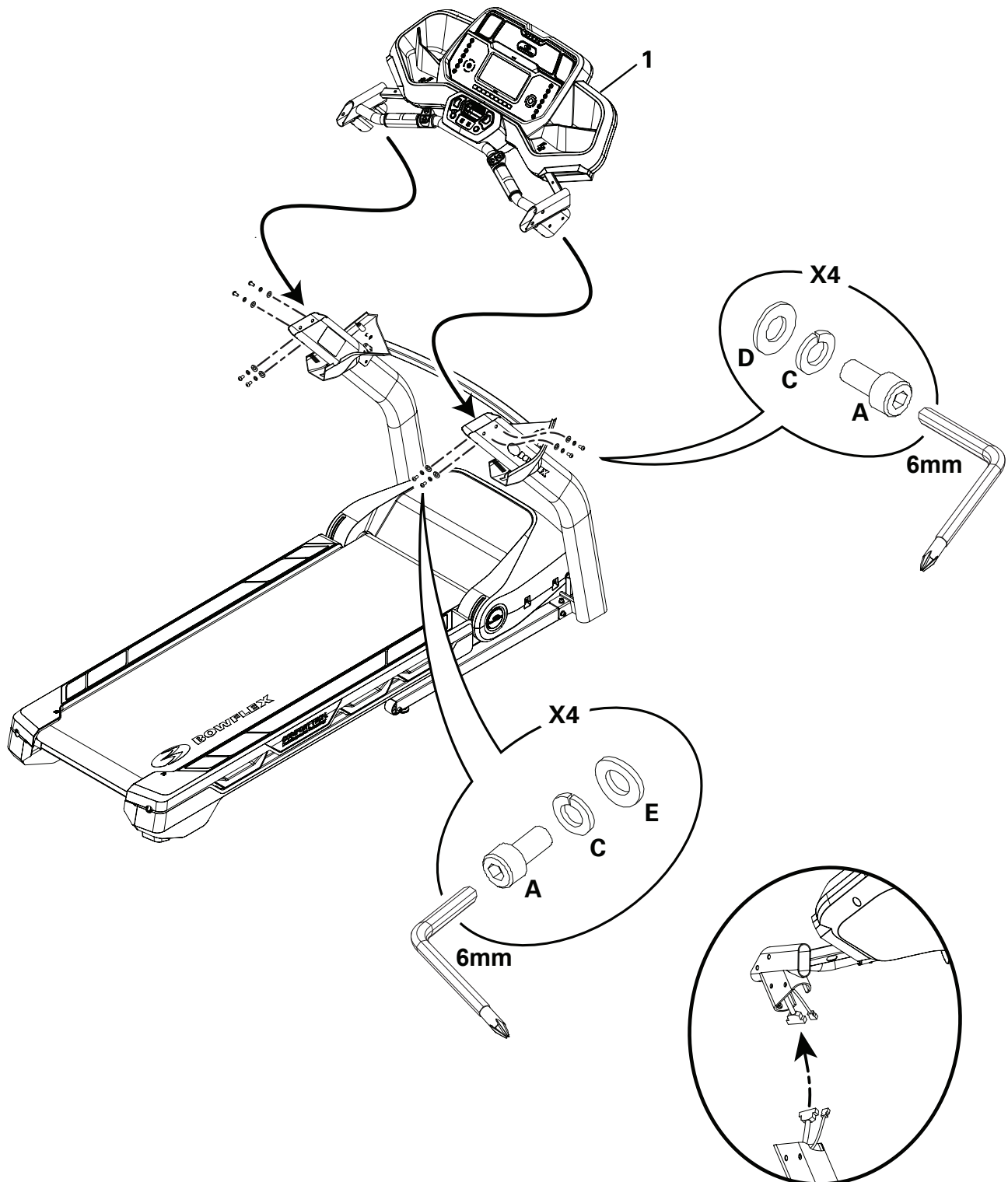
3. Установите нижние крышки узла соединения на стойки

Примечание. Следите за тем, чтобы кабели консоли не упали в правую стойку.



4. Присоедините кабели, прикрепите нижние крышки узла соединения и сборку консоли

Примечание. Не сгибайте кабели. Не затягивайте металлические крепежные изделия, пока об этом не будет указано явно.



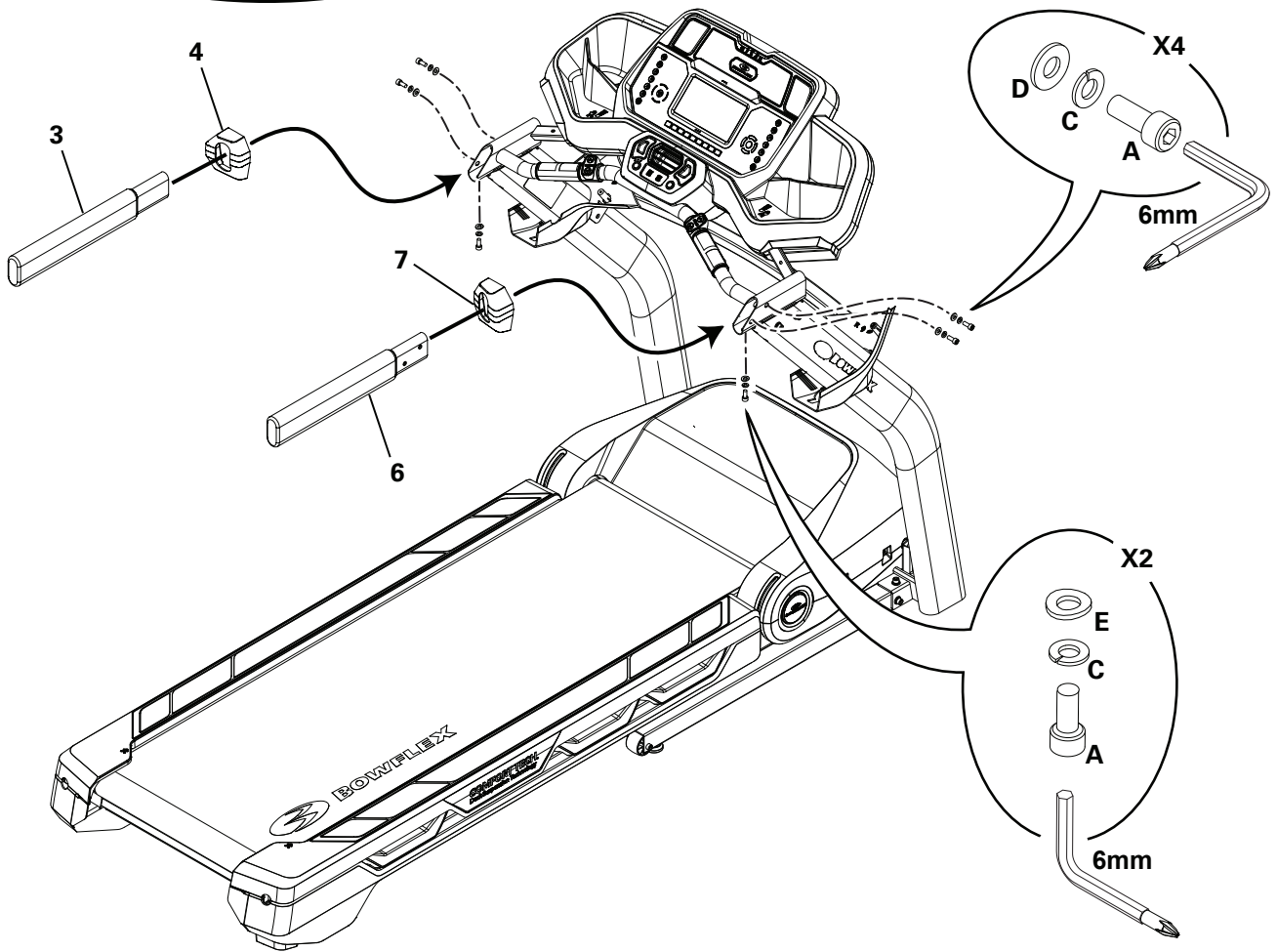
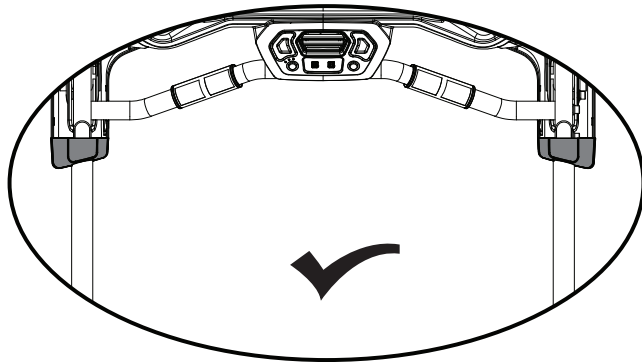
5. Затяните до конца все металлические крепежные изделия, установленные на предыдущих шагах

Примечание. Не сгибайте кабели.

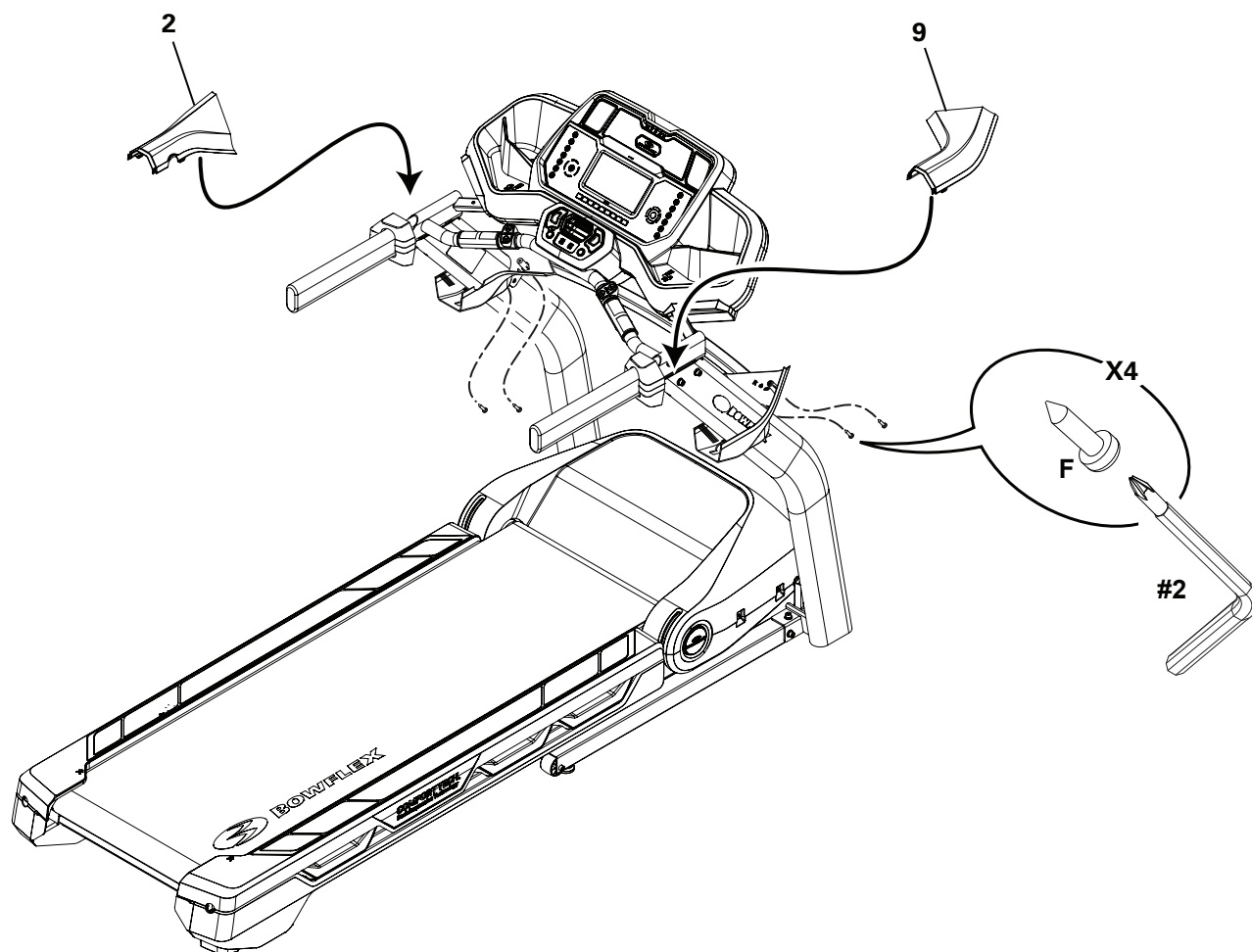


6. Присоедините боковые рукоятки через концевые заглушки крышки узла соединения к раме в сборе

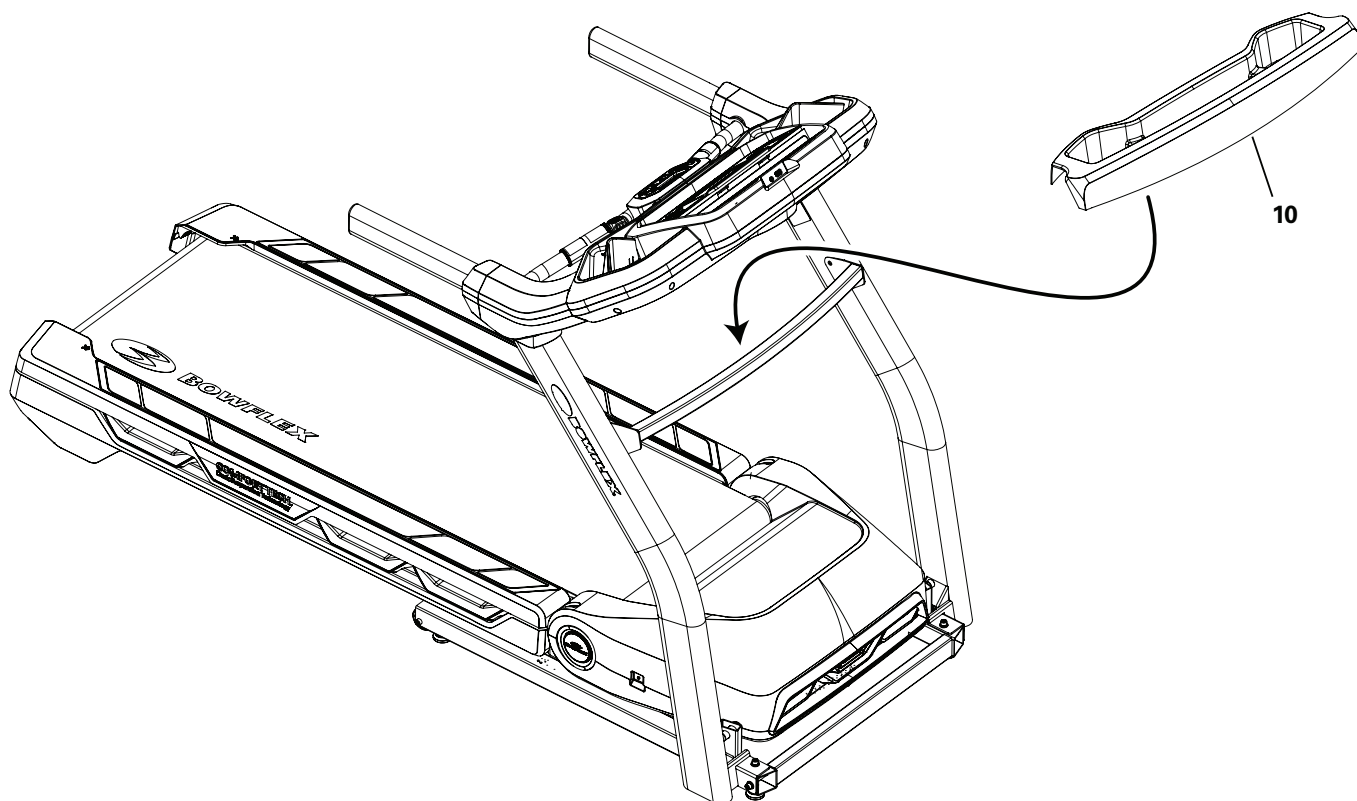
Примечание. Для облегчения сборки на все правые (R) и левые (L) части были нанесены соответствующие ярлыки.



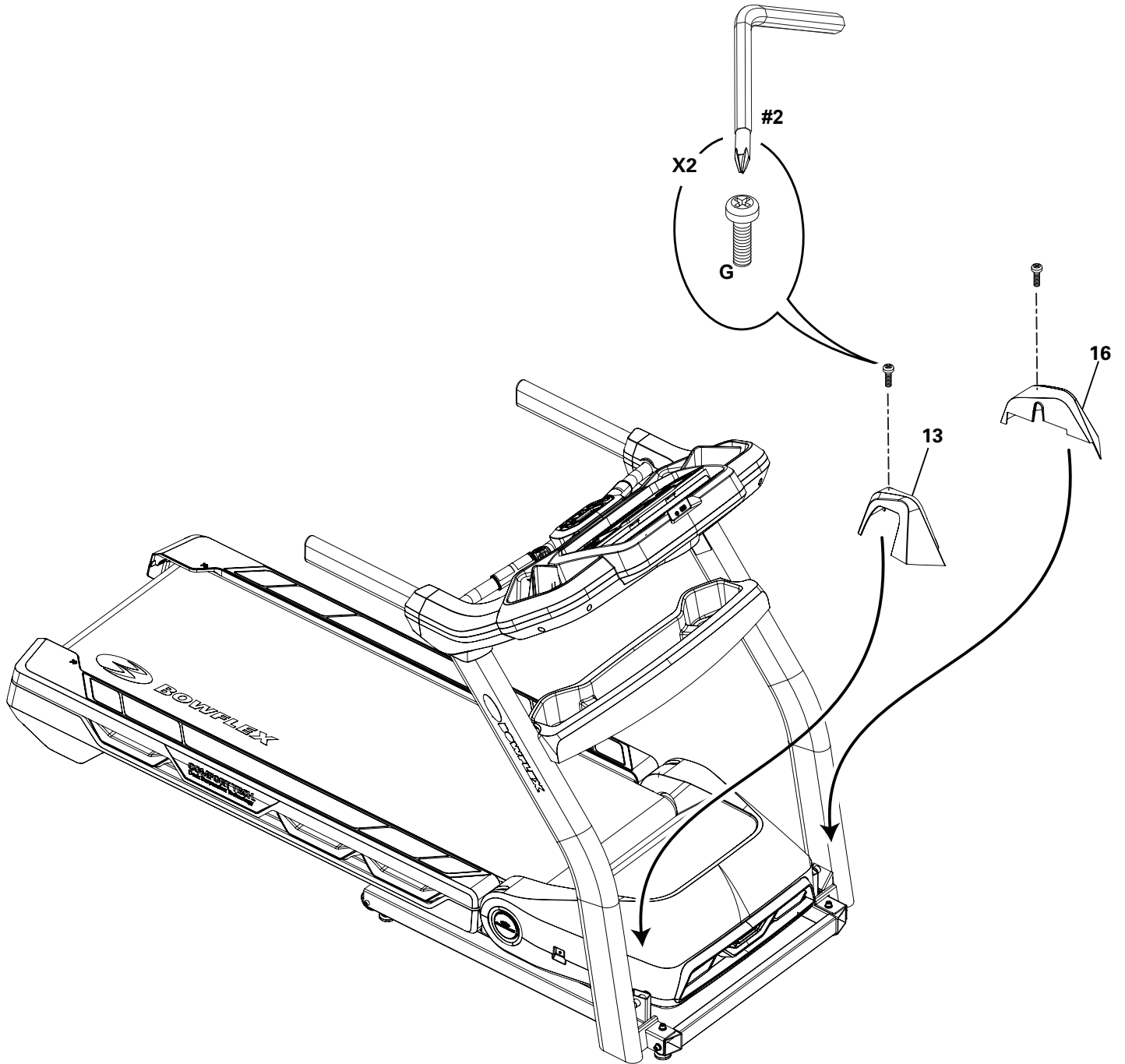
7. Защелкните верхние и нижние крышки узла соединения на своих местах и зафиксируйте их на раме в сборе с помощью металлических крепежных изделий



8. Прикрепите лоток поперечины к раме в сборе



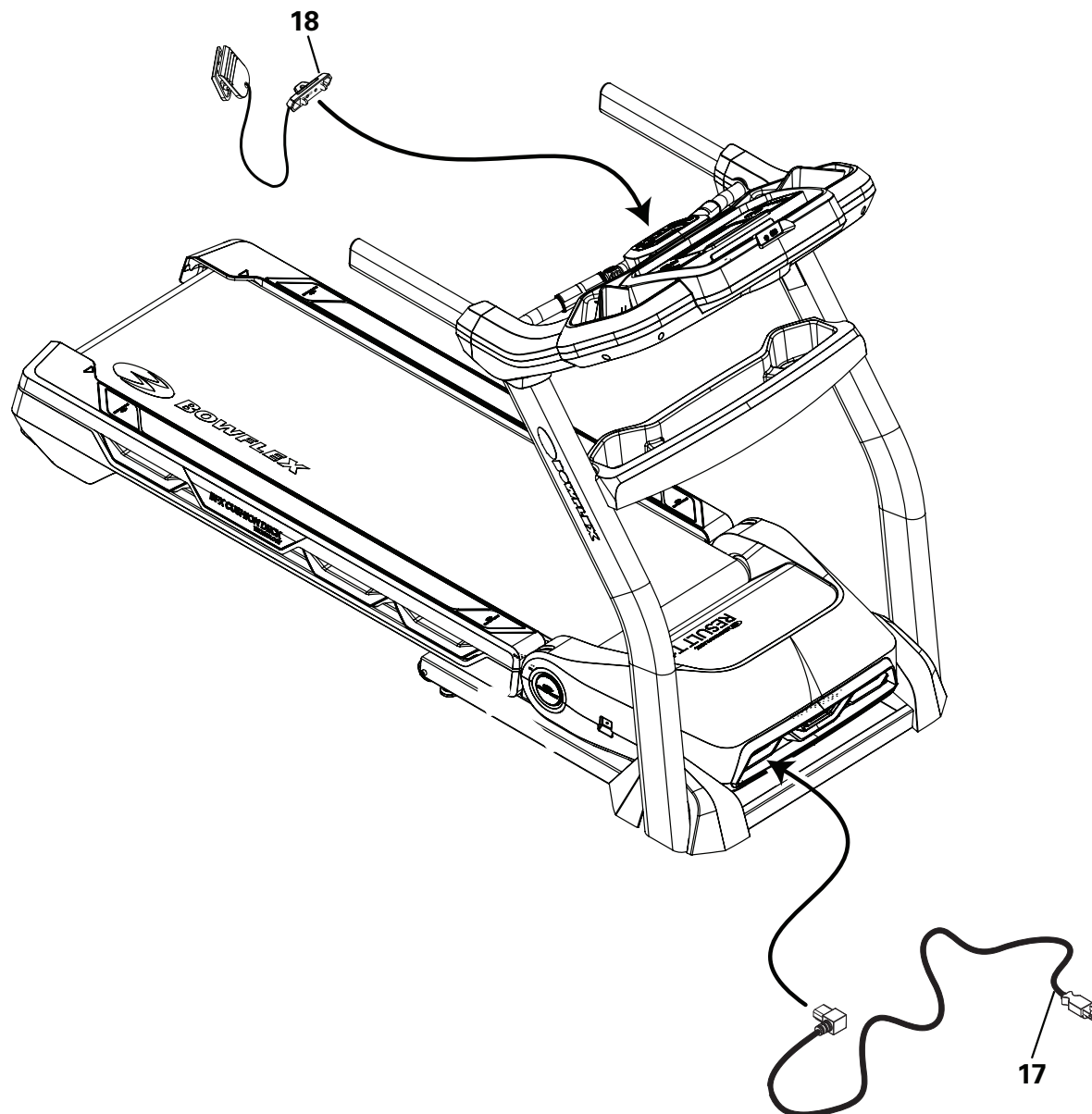
9. Прикрепите кожуhi основания к раме в сборе



10. Подключите шнур питания и предохранительный ключ к раме в сборе

! Подключайте тренажер только к розетке, снабженной надлежащим заземлением (см. Инструкции по заземлению).

Убедитесь, что тренажер подключен к электрической розетке того же типа, что и вилка тренажера. Применяйте соответствующий адаптер, входящий в состав данного продукта.



11. Окончательная проверка

Осмотрите оборудование, чтобы убедиться в том, что все крепления плотно затянуты, а все компоненты надлежащим образом собраны.

Примечание. Удалите все защитные крышки с лицевой стороны консоли.

Обязательно запишите серийный номер в поле, предусмотренном в начале этого руководства.

! Не используйте оборудование до полного завершения сборки и проверки правильности его функционирования в соответствии с руководством пользователя.

Перемещение и хранение тренажера

! Тренажер может перемещаться одним или несколькими лицами. Будьте осторожны при перемещении тренажера. Беговая дорожка достаточно тяжелая и громоздкая. Убедитесь, что вы располагаете достаточными силами для перемещения тренажера. При необходимости рядом должен находиться другой человек, способный оказать вам помощь.

1. Прежде чем перемещать тренажер, убедитесь, что беговая платформа имеет нулевой наклон («0»). При необходимости установите значение наклона, равное 0.

! Перед регулировкой наклона платформы убедитесь в отсутствии препятствий под ним. Обнуляйте наклон платформы после каждой тренировки.

2. Извлеките предохранительный ключ и положите его в надежное место.

! Каждый раз, когда не пользуетесь тренажером, извлекайте предохранительный ключ и прячьте его в недоступное для детей место.

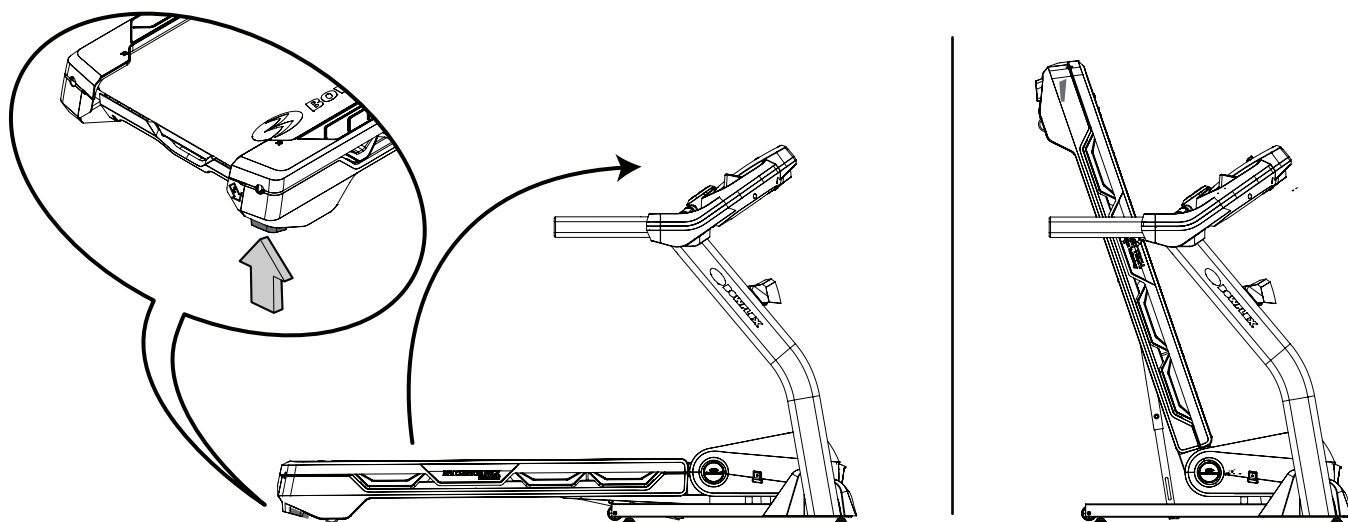
3. Обязательно переведите выключатель питания в выключенное состояние и отсоедините шнур питания.

4. Сложите беговую дорожку, прежде чем перемещать ее. Ни в коем случае не перемещайте беговую дорожку в разложенном состоянии.


! Ни в коем случае не перемещайте тренажер, не сложив перед этим беговую платформу. Вращение или перемещение деталей может привести к защемлению конечностей и травмам.

5. Убедитесь в наличии достаточного свободного пространства вокруг беговой дорожки, над ней и в ее пределах. Убедитесь в отсутствии поблизости предметов, способных привести к разлитию жидкостей или блокированию раскрытия платформы из сложенного состояния.

! Убедитесь в наличии достаточного свободного места по высоте разложенной платформы.




6. Правой рукой нажмите и удерживайте в нижнем положении кнопку освобождения беговой платформы. Используя подъемную рукоятку, расположенную под задней поверхностью бегового полотна, поднимите беговую платформу вверх до максимально достигаемого положения и активируйте гидравлический подъемник. Как только беговая платформа переместится приблизительно на 10 дюймов (25,4 см), можно отпустить кнопку освобождения беговой платформы. Проверьте надежность фиксации гидравлического подъемника на месте.

 **Соблюдайте соответствующие меры предосторожности и следуйте методикам выполнения грузоподъемных операций. Удерживайте колени и локти согнутыми, а спину прямой. Тяните за платформу равномерно обеими руками. Убедитесь, что вы располагаете достаточными силами для поднятия беговой платформы до ее фиксации при помощи блокировочного механизма. При необходимости рядом должен находиться другой человек, способный оказать вам помощь.**


Ни в коем случае не используйте беговое полотно или задний ролик для поднятия беговой дорожки. Указанные компоненты не фиксируются на месте и могут внезапно перемещаться. Возможно получение травмы или повреждение тренажера.

7. Активируйте блокировочный механизм. Осторожно оттяните беговую платформу и убедитесь, что она не перемещается. При этом следует находиться вне пути возможного перемещения дорожки на случай, если ее блокировочный механизм не сработал.

 **Не опирайтесь на беговую дорожку в сложенном положении. Не ставьте на дорожку предметы, которые могут привести к потере ее устойчивости или падению.**


Не подсоединяйте шнур питания и не пытайтесь запускать беговую дорожку в сложенном положении.

8. Осторожно наклоните раму основания сложенной беговой дорожки, опирающейся на транспортировочные колеса, на небольшое расстояние назад; при этом держите тренажер за переднюю опорную балку.

 **Ни в коем случае не поднимайте и не перетаскивайте беговую дорожку, удерживая ее за консоль, рукоятки или поднятую беговую платформу. В этом случае возможны повреждения беговой дорожки.**

Не заходите на путь возможного перемещения поднятой беговой платформы.

9. Перевезите тренажер на транспортировочных колесах в новое место.

 **Устанавливайте тренажер на чистой, прочной и ровной поверхности, свободной от ненужных материалов или предметов, которые могут ограничивать ваши движения. Во избежание статического электрического разряда и для защиты полов под тренажер лучше подкладывать резиновый коврик.**

Не кладите посторонние предметы на пути беговой платформы в опущенном состоянии.

УВЕДОМЛЕНИЕ. Осторожно перемещайте тренажер, избегая столкновений с другими предметами. Это может привести к нарушению работы консоли.

10. Перед началом эксплуатации ознакомьтесь с процедурой «Раскладывание тренажера» в настоящем руководстве.

Раскладывание тренажера

1. Убедитесь в наличии достаточного свободного места для опускания беговой платформы.

! Обеспечьте минимальный зазор 2 м (79 дюймов) позади машины и по 0,6 м (24 дюйма) с каждой из ее сторон. Это рекомендованное безопасное расстояние для обеспечения доступа к тренажеру, его перемещения, а также для его покидания в аварийной ситуации.

Устанавливайте тренажер на чистой, прочной и ровной поверхности, свободной от ненужных материалов или предметов, которые могут ограничивать ваши движения, в пределах достаточной для тренировки зоны. Во избежание электростатического разряда и для защиты пола под тренажер рекомендуется стелить резиновый коврик.

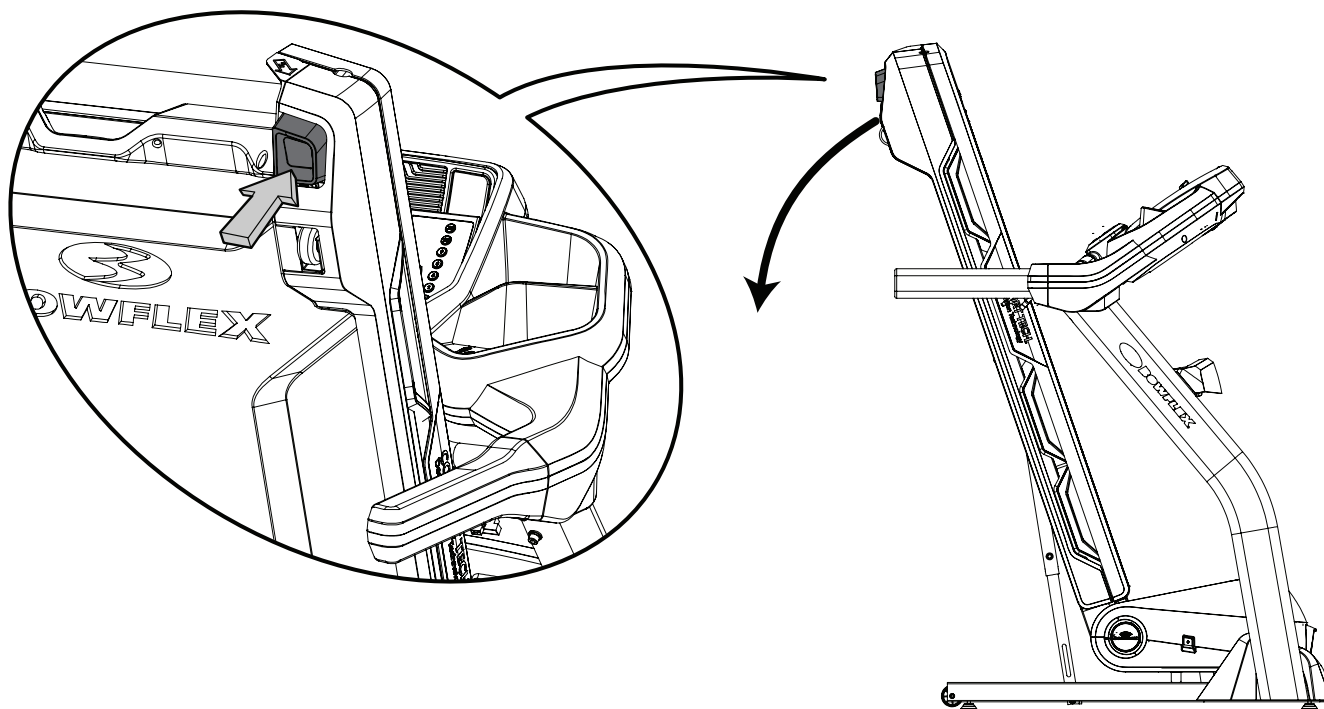
Обязательно предусмотрите достаточный зазор по высоте в используемой области тренировки, принимая во внимание рост пользователя и максимальный наклон платформы.

2. Убедитесь в отсутствии на тренажере или поблизости него предметов, способных привести к разлитию жидкостей или блокированию складывания платформы из разложенного состояния.

3. Слегка подтолкните беговую платформу по направлению к консоли. Правой рукой нажмите и удерживайте в нижнем положении кнопку освобождения беговой платформы, а затем отодвиньте беговую платформу в сторону от консоли. Как только конец беговой платформы переместится на расстояние приблизительно 10 дюймов (25,4 см), отпустите кнопку и передвиньте платформу по направлению к тренажеру. Продолжайте тянуть беговую платформу.

! Не заходите на путь возможного перемещения беговой платформы.

4. Помните, что гидравлический подъемник может достаточно легко выпасть. Удерживайте беговую платформу, пока не преодолеете приблизительно 2/3 от перемещения вниз. Следуйте методике поднимания или опускания тяжелых предметов; согните колени, держа ровную спину. Помните, что беговая платформа может быстро выпасть на последнем участке перемещения.



Регулировка уровня тренажера

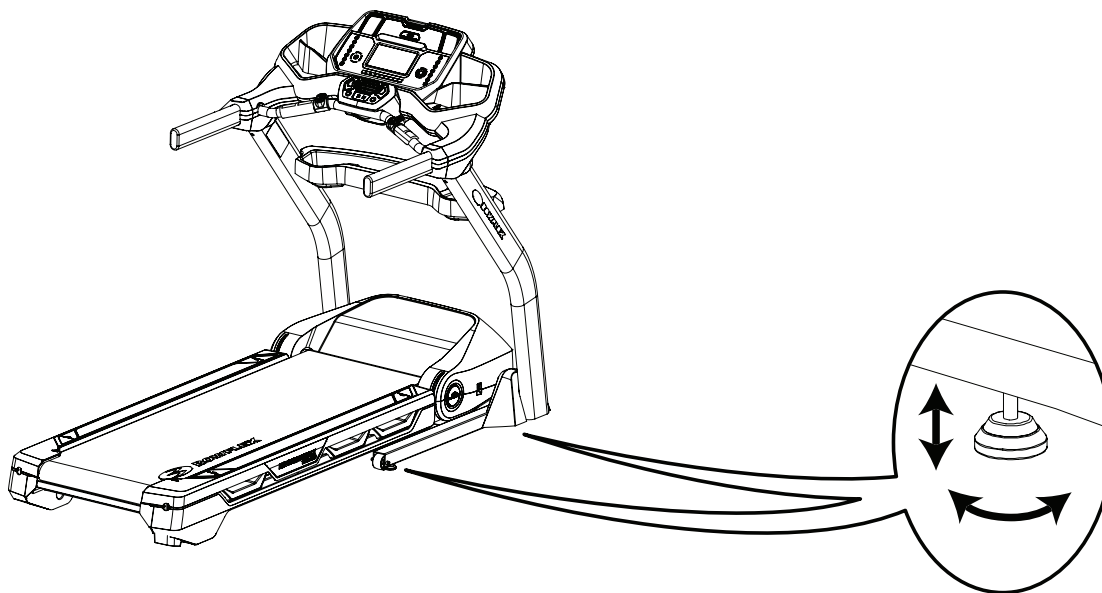
Если поверхность в зоне проведения тренировки неровная, тренажер нужно выставить по уровню. Для регулировки:

1. Разместите тренажер в зоне тренировки.
2. Отрегулируйте регуляторы уровня таким образом, чтобы все ножки касались пола.

! Не перемещайте регуляторы уровня до высоты, на которой они могут отделиться или отвинтиться от тренажера. Возможно получение травмы или повреждение тренажера.

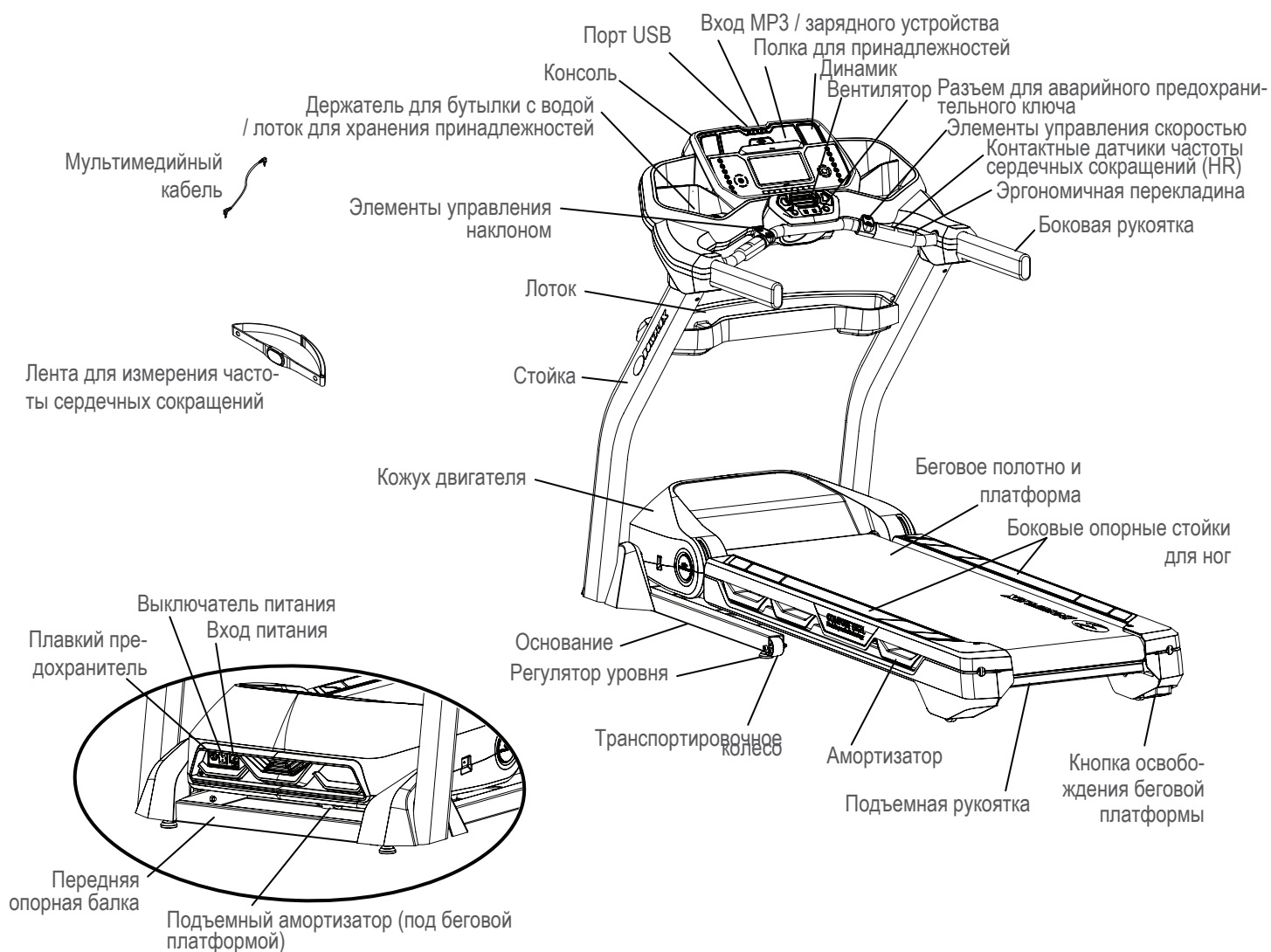
3. Выполняйте регулировку до тех пор, пока тренажер не выровняется.

Перед тренировкой убедитесь в горизонтальном и устойчивом положении тренажера.



Полотно беговой дорожки

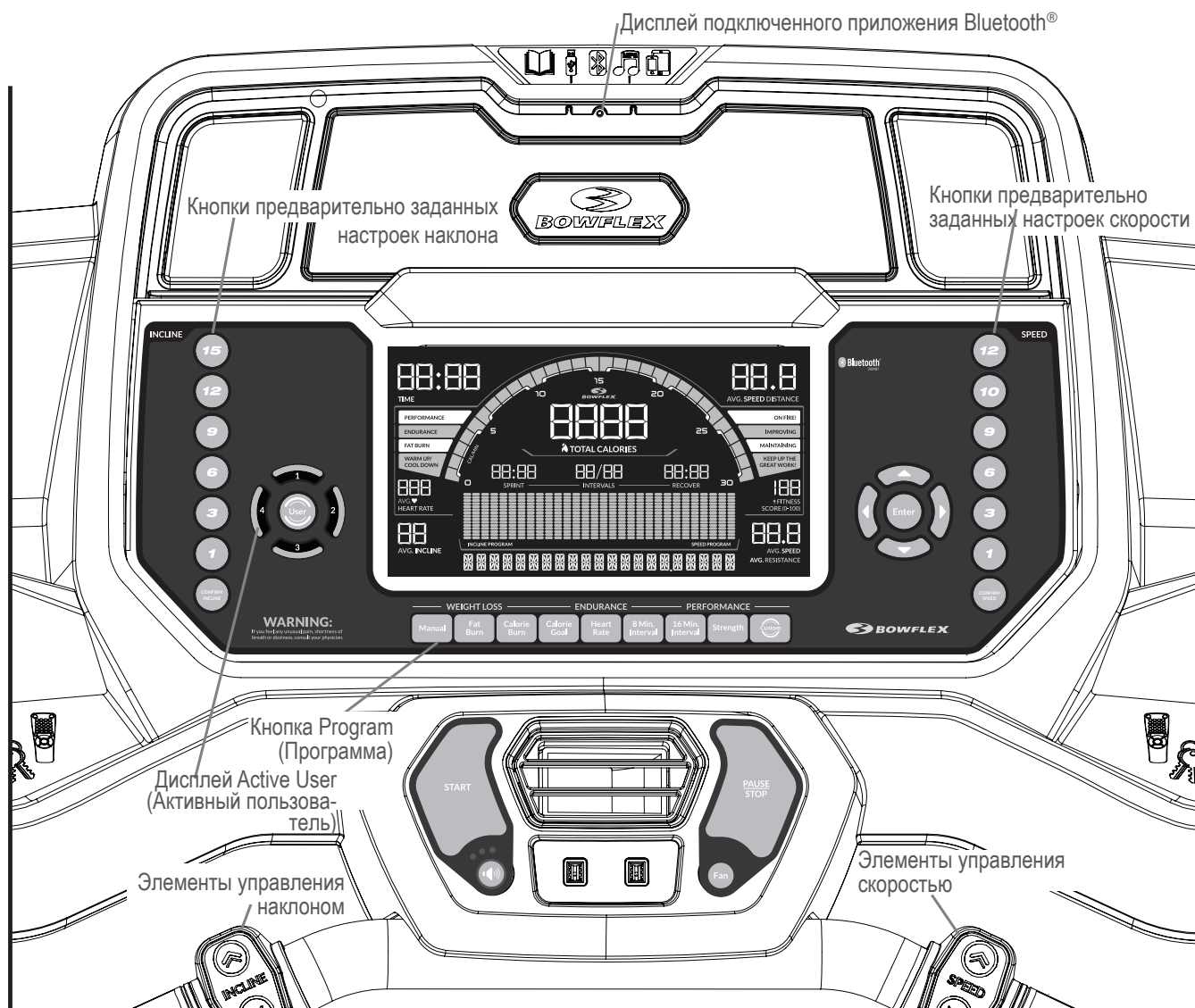
Ваша беговая дорожка оснащена надежным высококачественным беговым полотном, рассчитанным на длительную безотказную службу. Если беговое полотно на беговой дорожке не эксплуатировалось в течение длительного времени, а также если оно находилось в заводской упаковке или недавно было установлено на тренажер, полотно может издавать «колодящий» шум во время запуска. Это связано с тем, что в этот момент полотно «подстраивается» под кривизну переднего и заднего роликов. Такое явление случается достаточно часто, оно не свидетельствует о какой-либо неисправности тренажера. После того как беговая дорожка поработает небольшое время, «колодящий» шум прекратится. Время, в течение которого звук исчезает, зависит от температуры и влажности среды, в которой установлена беговая дорожка.



▲ ВНИМАНИЕ!

Пользуйтесь значениями, подсчитанными или измеренными компьютером тренажера, исключительно для справки. Отображаемые значения частоты сердечных сокращений являются приблизительными и должны использоваться только в качестве справочной информации. Перенапряжение при тренировках может привести к серьезной травме или смерти. Если у вас возникнет предобморочное состояние, немедленно прекратите тренировку.

Консоль



Дисплей подключенного приложения Bluetooth®

На дисплее отображается, образована ли пара между тренажером и приложением.

Кнопки предварительно заданных настроек наклона

Служат для выбора настройки наклона беговой платформы. После нажатия кнопки предварительно заданной настройки наклона нажмите кнопку Confirm Incline (Подтвердить наклон) в течение 12 секунд, чтобы установить для беговой платформы необходимый наклон.

Кнопка Confirm Incline (Подтвердить наклон)

Активирует двигатель наклона для регулировки беговой платформы в соответствии с выбранной предварительно заданной настройкой наклона.

Дисплей Active User (Активный пользователь)

На дисплее Active User (Активный пользователь) отображается выбранный профиль пользователя. Определенный профиль пользователя выбран в любой момент. При запуске питания тренажера в качестве пользователя по умолчанию устанавливается последний пользователь.

Примечание. Для более точного подсчета калорий отредактируйте свой профиль пользователя.

Кнопка User (Пользователь)

Нажмите для выбора желаемого профиля пользователя; нажмите и удерживайте 3 секунды для редактирования выбранного профиля пользователя.

Кнопки увеличения (▲) / уменьшения (▼) значения

Кнопки увеличения/уменьшения служат для изменения значения или перехода между опциями. Если кнопка доступна для нажатия, она будет подсвечиваться.

Кнопка Enter (Ввод)

Подтверждает выбранную информацию.

Кнопки «Влево» (◀) / «Вправо» (▶)

Нажмите для перехода дальше с текущего активного сегмента. Если кнопка доступна для нажатия, она будет подсвечиваться.

Кнопки предварительно заданных настроек скорости

Служат для выбора настройки скорости бегового полотна. После нажатия кнопки предварительно заданной настройки скорости нажмите кнопку Confirm Speed (Подтвердить скорость) в течение 12 секунд, чтобы задать для бегового полотна необходимую скорость.

Кнопка Confirm Speed (Подтвердить скорость)

Регулировка бегового полотна в соответствии с предварительно заданной настройкой скорости.

Кнопка Program (Программа)

Нажмите для выбора одной из программ тренировки. Светящийся световой индикатор вокруг кнопки отображает текущую выбранную программу. Определенная программа тренировки выбрана в любой момент.

Кнопка START (Пуск)

Нажмите для начала текущей выбранной программы тренировки или возобновления приостановленной тренировки.

Кнопка STOP/PAUSE (Завершить/приостановить)

Нажмите для приостановки тренировки, выхода из профиля пользователя или режима настройки параметров тренажера либо для завершения приостановленной тренировки.

Кнопка Volume (Громкость) и светодиодные индикаторы

Кнопка Volume (Громкость) служит для задания уровня звука на консоли, а светодиодные индикаторы отображают текущую настройку: низкая (1 светодиодный индикатор), средняя (2 индикатора), высокая (3 индикатора) или отключено (светодиодные индикаторы не горят).

Кнопка Fan (Вентилятор)

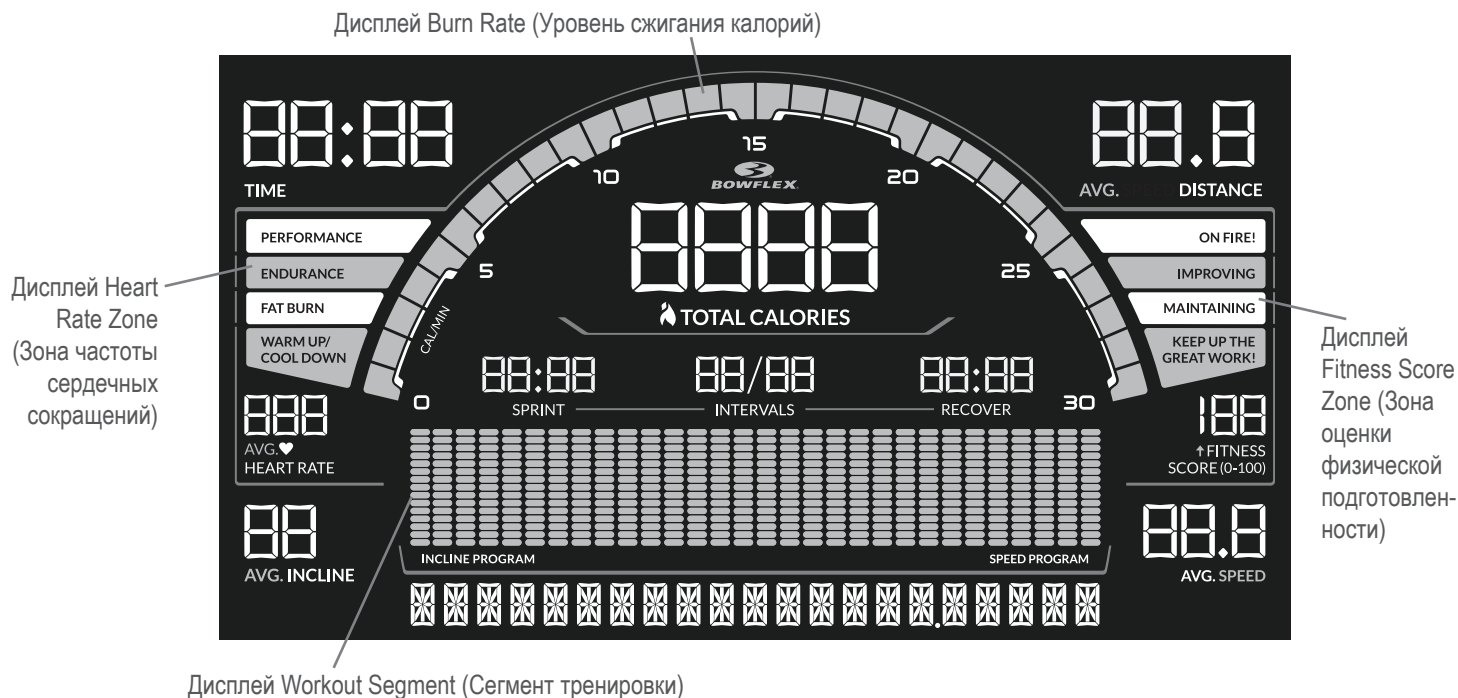
Управляет 4 скоростями работы вентилятора (выключен, низкая, средняя, высокая скорость).

Экран консоли

Дисплей Time (Время)

Подсчитывает суммарное время вашей тренировки (в минутах и секундах, например 15:42). Максимальное время тренировки — 59:99.

Дисплей Burn Rate (Уровень сжигания калорий)



На дисплее уровня сжигания калорий отображается количество сжигаемых в течение минуты калорий для заданных уровней тренировки.

Дисплей Distance (Расстояние)

На дисплее расстояния отображается расстояние, пройденное за тренировку, в милях или километрах в зависимости от настройки пользователя. По умолчанию выбраны мили.

Дисплей Heart Rate Zone (Зона частоты сердечных сокращений)

Во время тренировки на дисплее Heart Rate Zone отображается текущая зона частоты сердечных сокращений (в зависимости от возраста выбранного пользователя).

Warm-Up/Cool Down (Разминка/нормализация): 1—59% от максимальной частоты сердечных сокращений, Fat Burn (Сжигание жира): 60—69%, Endurance (Выносливость): 70—79%, Performance (Производительность): 80% и выше.

Дисплей Heart Rate (Частота сердечных сокращений)

На дисплее Heart Rate (Частота сердечных сокращений) отображается количество ударов сердца в минуту. При получении значения частоты сердечных сокращений значок сердца начнет мигать. После стабилизации считываемого значения значок будет гореть непрерывно.

! Отображаемые значения частоты сердечных сокращений являются приблизительными и должны использоваться только в качестве справочной информации.

Дисплей Total Calories (Суммарное количество калорий)

На дисплее суммарного количества калорий отображается общее количество сожженных калорий. Максимальное количество калорий, сожженных в течение тренировки, — 9999.

Дисплей Sprint (Спринт)

Во время тренировки с интервалами на дисплее Sprint (Спринт) отображается оставшееся время для сегмента Sprint (Спринт) текущего интервала. Каждый интервал содержит сегменты Sprint (Спринт) и Recover (Восстановление). Спринт представляет собой сегмент высокой интенсивности движения во время тренировки с интервалами.

Дисплей Intervals (Интервалы)

Во время тренировки с интервалами на дисплее Intervals (Интервалы) отображается текущий активный интервал, а также суммарное количество интервалов в течение тренировки. Каждый интервал содержит сегменты тренировки Sprint (Спринт) и Recover (Восстановление).

Дисплей Recover (Восстановление)

Сегмент сниженного уровня тренировки для тренировки с интервалами. При этом осуществляется обратный отсчет до следующего сегмента Sprint (Спринт).

Дисплей Fitness Score Zone (Зона оценки физической подготовленности)

На дисплее отображается текущая зона оценки физической подготовленности для выбранного пользователя. Если по результатам тренировки оценка физической подготовленности повысится, загорится значок со стрелкой вверх, что будет свидетельствовать о повышении оценки.

Примечание. Во время тренировки данный дисплей не отображает никакие значения.

Дисплей Fitness Score (Оценка физической подготовленности)

Дисплей Fitness Score (Оценка физической подготовленности) отображает текущую оценку физической подготовленности для выбранного профиля пользователя.

Дисплей Incline (Наклон)

На дисплее Incline (Наклон) отображается текущий наклон беговой платформы (в процентах).

Дисплей Workout Segment (Сегмент тренировки)

На дисплее Workout Segment (Сегмент тренировки) отображается профиль выполнения программы тренировки. Профиль выполнения состоит из 30 колонок по 15 сегментов. Сегменты отображают изменения наклона или скорости в зависимости от выбранного типа тренировки. Под данным дисплеем располагаются дисплеи Incline Program (Программа с изменением наклона) и Speed Program (Программа с изменением скорости), задающие сегменты тренировки.

Чем интенсивнее настройка наклона или скорости, тем выше количество сегментов. Мигающая колонка отображает ваше текущее положение в тренировке.

Дисплей Incline Program (Программа с изменением наклона)

Дисплей Incline Program (Программа с изменением наклона) показывает, что сегменты дисплея Workout Segment (Сегмент тренировки) отображают изменение наклона.

Дисплей Speed Program (Программа с изменением скорости)

Дисплей Speed Program (Программа с изменением скорости) показывает, что сегменты дисплея Workout Segment (Сегмент тренировки) отображают изменение скорости.

Дисплей Speed (Скорость)

На дисплее Speed (Скорость) отображается текущая скорость в милях (MI) или километрах (KM) в час с точностью до одного знака после запятой (например, 3,4 мили в час). По умолчанию выбраны мили.

Элементы управления наклоном и скоростью

Элементы управления наклоном и скоростью расположены на эргономичной перекладине. С помощью описанных элементов осуществляется управление наклоном и скоростью бегового полотна. Кнопки с левой стороны — кнопки увеличения и уменьшения наклона. Элементы управления с правой стороны — кнопки увеличения и уменьшения скорости. Нажмите и удерживайте кнопку, чтобы быстро отрегулировать настройку наклона или скорости.



Не нажимайте описанные кнопки во время хватки за эргономичную перекладину.

Обмен данными по Bluetooth® с приложением для фитнеса Bowflex

Данный тренажер имеет возможность подключения через Bluetooth® и может выполнять беспроводную синхронизацию с приложением для фитнеса Bowflex Results Series™ на поддерживаемых устройствах. Приложение синхронизируется с вашим тренажером для отслеживания общего количества сожженных калорий, времени, расстояния и т. д. Оно записывает и сохраняет данные каждой тренировки для дальнейшего использования. Кроме того, описанное программное приложение может автоматически синхронизировать данные ваших тренировок с MyFitnessPal® и Under Armour® Connected Fitness, чтобы вы могли еще проще достигать ежедневных целей по сжиганию калорий! Отслеживайте свои результаты и делитесь ими с друзьями и родственниками.

1. Загрузите бесплатное приложение для фитнеса Bowflex Results Series™. Данное приложение доступно в магазинах iTunes® и Google Play™.

Примечание. Чтобы ознакомиться с полным списком поддерживаемых устройств, см. информацию о приложении в iTunes® или Google Play™.

2. Выполняйте инструкции приложения, чтобы синхронизировать ваше устройство с тренажером.

Тренировки с приложением для фитнеса RunSocial™

Данный тренажер может взаимодействовать с приложением для фитнеса RideSocial™, используемом на устройстве с включенной связью Bluetooth®. Приложение для фитнеса RunSocial™ реализует технологию «дополненной реальности», предусматривающую сочетание реальных видеоклипов в высокой разрешающей способности, применение функций трехмерного виртуального мира и социальных сетей для связи с другими пользователями. Используя приложение для фитнеса RunSocial™ на своих устройствах с функцией Bluetooth® во время тренировки, пользователи могут выполнять упражнения, при этом путешествуя по живописным местам по всему земному шару и присоединяясь к другим пользователям. За счет социальных функций приложения можно создавать групповые тренировки с другими виртуальными пользователями в режиме реального времени. Приложение RunSocial™ также хранит результаты предыдущих тренировок в памяти.

1. Загрузите приложение RunSocial™. Это приложение доступно в магазине iTunes®, в ближайшем будущем оно появится и в Google Play™.

Примечание. Чтобы ознакомиться с полным списком поддерживаемых устройств, см. информацию о приложении в iTunes® или Google Play™.

2. Запустите приложение.
3. Нажмите кнопку Account (Учетная запись) в левом углу и создайте учетную запись.
4. Нажмите кнопку меню (с 3 полосками) справа и выберите опцию Speed Tracking (Отслеживание скорости) / My Treadmill (Моя беговая дорожка).
5. Нажмите опцию My Treadmill (Моя беговая дорожка). Приложение просканирует все доступные тренажеры в радиусе 15,2 м (50 футов).
6. Нажмите на своем тренажере, чтобы выбрать его. Во время синхронизации на консоли загорится светодиодный индикатор Bluetooth®, а приложение отобразит сообщение Tracker Connected (Тренажер подключен). Кроме того, будет гореть значок Bluetooth®.

Зарядка через USB

Если устройство USB подсоединено через порт USB, последний попытается выполнять зарядку устройства. Мощность тока, подаваемого через порт USB, может оказаться недостаточной для работы и зарядки устройства одновременно.

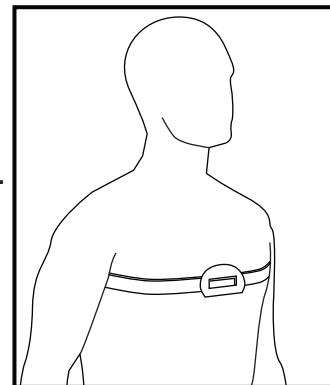
Дистанционное устройство контроля частоты сердечных сокращений

Контроль частоты сердечных сокращений — один из лучших способов контроля интенсивности тренировки. Консоль считывает телеметрические сигналы частоты сердечных сокращений с нагрудной передающей ленты для измерения частоты сердечных сокращений, функционирующей в диапазоне 4,5—5,5 кГц.

Примечание. Нагрудная лента для измерения частоты сердечных сокращений должна представлять собой некодированную

нагрудную ленту для измерения ЧСС Polar Electro, или это должна быть модель, совместимая с некодированной лентой POLAR®. (Кодированные ленты для измерения частоты сердечных сокращений POLAR®, такие как POLAR® OwnCode®, не будут работать с этим оборудованием.)

! Если вам имплантирован кардиостимулятор или другой электронный прибор, перед использованием беспроводной нагрудной ленты или другого телеметрического устройства контроля частоты сердечных сокращений проконсультируйтесь с врачом.



Нагрудная лента

Нагрудная лента с передатчиком частоты сердечных сокращений (входит в комплект) позволяет отслеживать частоту сердечных сокращений в любой момент тренировки.

! Перед тем как приступить к программе тренировок, проконсультируйтесь с врачом. Прекратите тренировку, если чувствуете боль или сдавливание в груди, если у вас одышка или предобморочное состояние. Перед повторным использованием тренажера проконсультируйтесь с врачом. Отображаемые значения частоты сердечных сокращений являются приближенными и должны использоваться только в качестве справочной информации.

Чтобы надеть нагрудную ленту:

1. Зафиксируйте ленту вокруг груди непосредственно под грудными мышцами.
2. Приподнимите передатчик над грудью и увлажните две области рифленых электродов сзади.
3. Плотно прижмите увлажненные области электродов к коже.

Передатчик будет отправлять значение вашей частоты сердечных сокращений на приемник тренажера. На последнем будет отображаться расчетное значение ударов в минуту (BPM).

Каждый раз перед чисткой ленты необходимо снимать передатчик. Регулярно чистите нагрудную ленту мягким мыльным раствором и водой, после чего следует тщательно высушить ленту. Остатки пота и влага могут поддерживать передатчик в активном состоянии, разряжая его аккумулятор. После каждого использования необходимо сушить и протирать дочиста передатчик.

Примечание. При очистке нагрудной ленты избегайте использования абразивных или химических мощных средств, таких как стальные мочалки или спирт, поскольку они могут повредить электроды и вывести их из строя.

Если на консоли не отображается значение частоты сердечных сокращений, возможно, передатчик неисправен. Проверьте надежность прилегания текстурированных контактных областей нагрудной ленты к коже. Возможно, понадобится слегка смочить контактные области. Передатчик своей закругленной стороной должен быть направлен вверх. Если сигнал отсутствует, либо вы нуждаетесь в помощи, обратитесь к вашему местному торговому представителю.

! Прежде чем выбрасывать нагрудную ленту, достаньте аккумулятор. Утилизируйте ленту в соответствии с местными предписаниями и (или) отнесите ее в сертифицированный центр вторичной переработки.

Контактные датчики частоты сердечных сокращений

Контактные датчики частоты сердечных сокращений (CHR) передают сигналы частоты сердечных сокращений на консоль. Датчики CHR представляют собой части рукояток, выполненные из нержавеющей стали. Для использования датчиков удобно возьмитесь за них руками. Убедитесь, что руки касаются как верхних, так и нижних частей датчиков. Сжимайте руки крепко, но не слишком сильно или свободно. Обе руки должны соприкоснуться с датчиками, чтобы консоль обнаружила пульс. После того как консоль обнаружит четыре стабильных сигнала пульса, отобразится исходная частота пульса.

Как только консоль получит исходное значение частоты сердечных сокращений, не перемещайте и не передвигайте руки в течение 10—15 секунд. Консоль подтвердит частоту сердечных сокращений. На возможность обнаружения частоты сердечных сокращений датчиками влияют многие факторы.

- Движение мышц верхней части тела (в том числе рук) производит электрический сигнал (мышечный артефакт), который может препятствовать обнаружению пульса. Незначительное движение кистей рук при контакте с датчиками тоже может создавать помехи.
- Мозоли и лосьон для рук могут действовать как изолирующий слой, снижая мощность сигнала.
- Датчики не обнаруживают некоторые недостаточно мощные сигналы электрокардиограммы (ЭКГ), производимые пользователями.
- Близость других электронных тренажеров может создавать помехи.

Если подтвержденный сигнал частоты сердечных сокращений кажется вам ошибочным, вытрите руки и датчики и повторите попытку.

! Отображаемые значения частоты сердечных сокращений являются приблизительными и должны использоваться только в качестве справочной информации.

Расчеты значений частоты сердечных сокращений

Максимальная частота сердечных сокращений в детстве составляет 220 ударов в минуту, а к возрасту 60 лет снижается примерно до 160 ударов. Обычно частота сердечных сокращений снижается линейно, приблизительно на один удар в минуту каждый год. Нет сведений о том, что тренировка влияет на снижение максимальной частоты сердечных сокращений. Максимальные значения частоты сердечных сокращений у лиц одного возраста могут различаться. Более точным способом определения этого значения является электрокардиограмма, снятая во время физических упражнений с нагрузкой, а не использование формулы, основанной на возрасте.

Физические упражнения на выносливость влияют на частоту сердечных сокращений в состоянии покоя. Частота сердечных сокращений в состоянии покоя обычного взрослого человека составляет около 72 ударов в минуту, в то время как у хорошо подготовленных бегунов показания частоты сердечных сокращений могут составлять 40 ударов в минуту и ниже.

Таблица значений частоты сердечных сокращений представляет собой оценочный расчет зоны ЧСС (HRZ), эффективной для сжигания жира и улучшения работы сердечно-сосудистой системы. Физическое состояние разных людей может различаться, поэтому ваша индивидуальная зона HRZ может находиться на несколько ударов выше или ниже представленных значений.

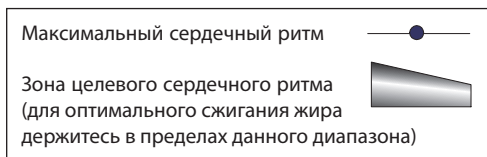
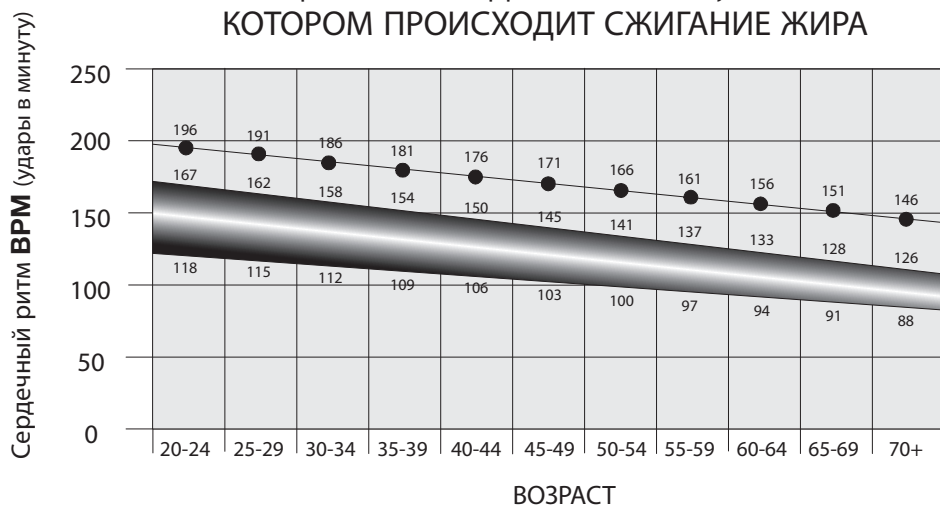
Самой эффективной процедурой сжигания жира в ходе тренировки является начало с низким темпом и постепенное повышение интенсивности до тех пор, пока частота сердечных сокращений не достигнет значений, равных 60—85% от вашего максимального. Продолжайте заниматься в этом темпе, поддерживая частоту сердечных сокращений в пределах целевой зоны более 20 минут. Чем дольше вы поддерживаете целевую частоту сердечных сокращений, тем больше жира сжигает ваш организм.

Целевая частота сердечных сокращений для сжигания жира

Настоящий график является кратким руководством, описывающим общие предлагаемые целевые значения частоты сердечных сокращений в зависимости от возраста. Как отмечалось ранее, ваша оптимальная целевая частота сердечных сокращений может быть выше или ниже. Проконсультируйтесь со своим врачом относительно индивидуальной зоны частоты сердечных сокращений.

Примечание. Как и в случае с любыми режимами тренировок или занятий фитнесом, всегда проявляйте благоразумие при увеличении продолжительности или интенсивности тренировки.

ЦЕЛЕВОЙ СЕРДЕЧНЫЙ РИТМ, ПРИ КОТОРОМ ПРОИСХОДИТ СЖИГАНИЕ ЖИРА



Основы физической подготовленности

Частота

Для поддержания хорошей формы, снижения веса и повышения выносливости сердечно-сосудистой системы рекомендуется выполнять тренировки на тренажере Bowflex® как минимум 3 раза в неделю около 30 минут в день.

Если вы только начинаете упражнения (либо если возвращаетесь к регулярной программе упражнений после перерыва), и вам не удается комфортно выполнить 30 минут непрерывных упражнений за раз, позанимайтесь 5—10 минут. Далее постепенно повышайте длительность тренировки, пока она не достигнет в итоге 30 минут.

Если ваш график слишком плотный, и вам не удается выделить 30 минут в течение дня на непрерывные упражнения, попытайтесь накапливать по 30 минут, совершая несколько недолгих тренировок в течение одного дня. Например, можно заниматься 15 минут утром и 15 минут вечером.

Для достижения оптимальных результатов рекомендуется сочетать тренировки на тренажере для здоровья сердца Bowflex® с программой силовой подготовки на домашнем тренажере Bowflex® или с помощью гантелей Bowflex® SelectTech™, следуя инструкциям руководства по избавлению от лишнего веса Bowflex™ (включено в настоящее руководство).

Постоянство

Занятой рабочий график, семейные и домашние дела могут усложнить переход к регулярным упражнениям, которые станут частью вашего стиля жизни. Для облегчения такого перехода воспользуйтесь приведенными ниже советами:

Планируйте тренировки точно таким же образом, как вы планируете собрания или встречи. Выберите конкретные дни и временные промежутки в течение недели, а также старайтесь не менять время тренировок без крайней необходимости.


Договоритесь о совместных тренировках с родственником, другом, мужем или женой, и поощряйте друг друга не отклоняться от недельного графика. Оставляйте сообщения с дружественными напоминаниями, чтобы сохранять постоянство тренировок и отчитываться друг перед другом.

Разнообразьте тренировки, переключаясь между тренировками со стабильной нагрузкой (на одной скорости) и тренировками с интервалами активности (с переменной скоростью). Тренажер Bowflex® подарит еще больше удовольствия, если вы внесете разнообразие в упражнения.

Экипировка

При занятиях на тренажере Bowflex® крайне важно носить подходящую по размеру, безопасную и удобную обувь и одежду, а именно:

- спортивную обувь для ходьбы или бега на резиновой подошве;
- одежду для занятий спортом, которая была бы максимально удобной и не стесняла движения;
- суспензории, обеспечивающие устойчивость и удобство.

 **Не носите свободную одежду или ювелирные изделия. Данный тренажер содержит движущиеся детали. Не вставляйте пальцы, ноги или предметы внутрь движущихся деталей тренажера.**

При использовании данного тренажера всегда носите спортивную обувь на резиновой подошве. Не занимайтесь на тренажере босиком или в одних носках.

Разминка*

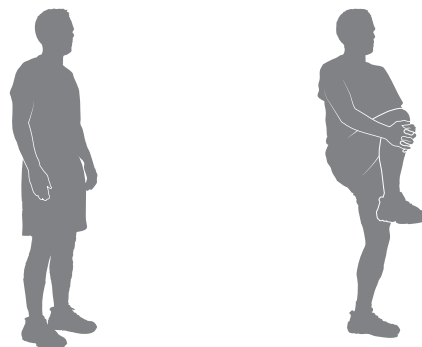
Перед использованием тренажера Bowflex® рекомендуется выполнять перечисленные ниже упражнения с растяжкой, которые подготовят ваше тело к тренировке:

* Источник: Blahnik, Jay. *Full-Body Flexibility, 2nd Edition*. Champaign, IL: Human Kinetics, 2010. HumanKinetics.com

Динамический захват коленей

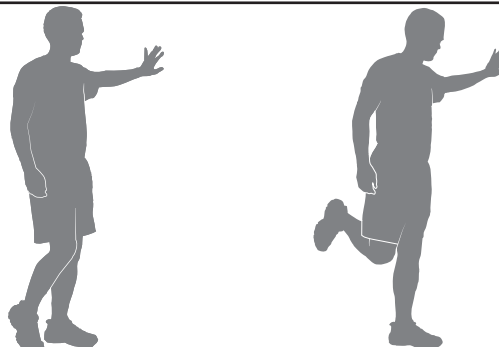
Встаньте прямо, держа ступни вместе. Поднимите одно колено вперед и вверх по направлению к груди. Охватите голень обеими руками и потяните колено к груди. Закончите движение, опустив ступню на пол. Каждое повторение последовательности движений должно длиться от 1 до 3 секунд. Повторяйте последовательность движений плавно, непрерывно и контролируемо от 10 до 20 раз.

Повторите упражнение на растяжку с другой ногой.



Динамическое сгибание коленей

Встаньте прямо, держа ступни вместе. Поднимите одну пятку к ягодицам. Закончите движение, опустив ступню на пол. Каждое повторение последовательности движений должно длиться от 1 до 3 секунд. Повторяйте последовательность движений плавно, непрерывно и контролируемо от 10 до 20 раз. Повторите упражнение на растяжку с другой ногой.



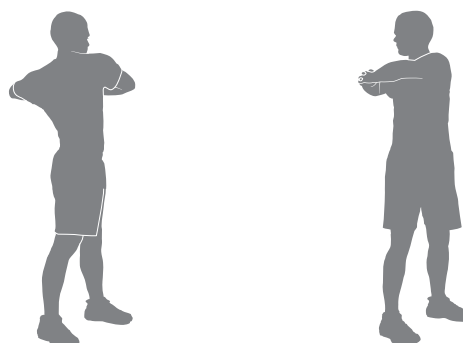
Динамический толчок коленом

Встаньте прямо, удерживайте одну ногу руками на высоте бедра, держа соответствующее колено согнутым. При необходимости удерживать равновесие обопритесь одной рукой на стену. Максимально выпрямите колено так, чтобы это не создавало для вас неудобство. Закончите движение, согнув колено. Каждое повторение последовательности движений должно длиться от 1 до 3 секунд. Повторяйте последовательность движений плавно, непрерывно и контролируемо от 10 до 20 раз. Повторите упражнение на растяжку с другой ногой.



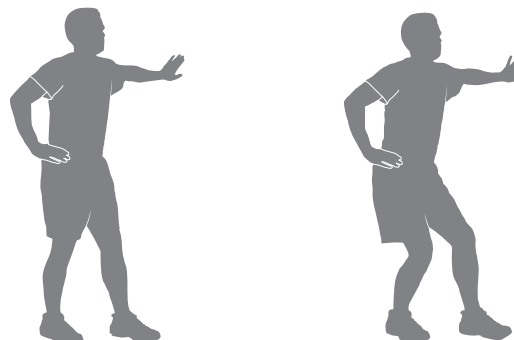
Динамический поворот

Встаньте прямо, держа ступни на ширине плеч. Согните локти; держите руки вместе локтями в стороны. Поворачивайте верхнюю половину туловища поочередно в разные стороны с максимальной амплитудой, не создающей неудобство. Каждое повторение последовательности движений должно длиться от 1 до 3 секунд. Повторяйте последовательность движений плавно, непрерывно и контролируемо от 10 до 20 раз.



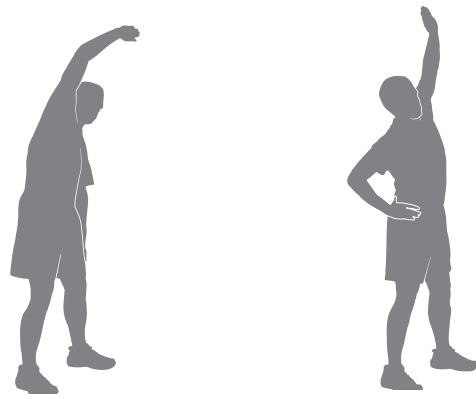
Динамическое упражнение с согнутыми коленями для нагрузки на пятки.

Встаньте, держа ноги на ширине плеч носками вперед, и выдвиньте одну ступню вперед, а вторую — назад. Согните оба колена, перемещая вес на пятку, располагающуюся сзади. Закончите движение, вернувшись в начальное положение. Каждое повторение последовательности движений должно длиться от 1 до 3 секунд. Повторяйте последовательность движений плавно, непрерывно и контролируемо от 10 до 20 раз. Повторите упражнение на растяжку с другой ногой. Если необходимо, коснитесь стены либо обопритесь на другую опору для удержания равновесия.



Динамическое сгибание корпуса

Встаньте, держа ступни врозь, колени слегка согнутыми, а руки по бокам туловища. Поднимите одну руку над головой, наклоняясь в противоположную сторону. Закончите движение, вернувшись в начальное положение. После этого потянитесь другой рукой в обратную сторону. При необходимости поддерживайте вес тела, держась другой рукой за бедро. Каждое повторение последовательности движений должно длиться от 1 до 3 секунд. Повторяйте последовательность движений плавно, непрерывно и контролируемо от 10 до 20 раз.



Тренировки

Для облегчения адаптации к недельной системе упражнений следуйте приведенным ниже указаниям. Используйте собственную оценку и (или) совет вашего врача или медицинского специалиста для определения интенсивности и уровня тренировок.

! Перед тем как приступить к программе тренировок, проконсультируйтесь с врачом. Прекратите тренировку, если чувствуете боль или сдавливание в груди, если у вас развивается одышка или слабость. Перед повторным использованием тренажера проконсультируйтесь с врачом. Пользуйтесь значениями, подсчитанными или измеренными компьютером тренажера, исключительно для справки. Отображенные значения сердечного ритма являются приблизительными и должны использоваться только в качестве справочной информации. Перенапряжение при тренировках может привести к серьезной травме или смерти. Если вы чувствуете слабость, немедленно прекратите тренировку.

Тренажер Bowflex® позволяет выполнять тренировки 2 типов, а именно тренировки со стабильной нагрузкой и тренировки с интервалами:

Тренировки со стабильной нагрузкой

Тренировка со стабильной нагрузкой предусматривает медленное повышение скорости до уровня, который бы создавал нагрузку без чувства дискомфорта и который вы бы могли поддерживать на всем протяжении тренировки. Например, такой подход означает темп ходьбы со скоростью 4,8 км/ч (3,0 мили/ч) в течение всей тренировки за исключением времени разминки и нормализации. Тренировки со стабильной нагрузкой способствуют уверенности в выполняемых упражнениях, развитию стойкости и выносливости. Такие тренировки являются ключевым компонентом сбалансированной программы тренировки сердечно-сосудистой системы.

Тренировки с интервалами активности

Тренировка с интервалами активности предполагает изменение скорости (быстрее и медленнее) на протяжении определенных периодов, в течение которых повышаются и понижаются дыхательный и сердечный ритм, а также количество сжигаемых калорий. Пример тренировки с интервалами активности:

- 7 минут легкой ходьбы с невысокой комфортной скоростью.
- 1 минута ходьбы с более высокой скоростью (приблизительно на 50% быстрее).
- 7 минут легкой ходьбы с невысокой комфортной скоростью.
- 1 минута ходьбы с более высокой скоростью (приблизительно в 2 раза быстрее).
- 7 минут легкой ходьбы с невысокой комфортной скоростью.
- 1 минута ходьбы с более высокой скоростью (приблизительно на 50% быстрее).
- 6 минут легкой ходьбы с невысокой комфортной скоростью.

Тренировки с интервалами активности обеспечивают разнообразие, максимизируют количество сжигаемых калорий и улучшают ваше физическое состояние.

Тренажер Bowflex® спроектирован так, чтобы смягчать напряжение суставов и мышц. Как тренировки со стабильной нагрузкой, так и тренировки с интервалами обеспечивают значительно больший комфорт по сравнению с прогулками или пробежками по твердой поверхности на улице.

График тренировок

Ниже приводятся примеры графиков тренировок для уровней подготовки «новичок», «средний» и «опытный». Ориентируйтесь на тот график тренировок, который отражает ваш текущий уровень физической подготовленности. При выполнении каждого из перечисленных шаблонов графиков тренировок планируйте переход на более высокий уровень на следующей неделе, только если в течение текущей недели вы уже легко и комфортно справляетесь с нынешним уровнем.

Новичок	Неделя 1	Неделя 2	Неделя 3	Неделя 4	Неделя 5
Тренировка 1	Тренировка со стабильной нагрузкой	Тренировка со стабильной нагрузкой	Тренировка со стабильной нагрузкой	Тренировка с интервалами активности	Тренировка с интервалами активности
Тренировка 2	Тренировка со стабильной нагрузкой	Тренировка со стабильной нагрузкой	Тренировка с интервалами активности	Тренировка со стабильной нагрузкой	Тренировка со стабильной нагрузкой
Тренировка 3	Тренировка со стабильной нагрузкой	Тренировка со стабильной нагрузкой	Тренировка со стабильной нагрузкой	Тренировка с интервалами активности	Тренировка с интервалами активности

Средний	Неделя 1	Неделя 2	Неделя 3	Неделя 4	Неделя 5
Тренировка 1	Тренировка со стабильной нагрузкой	Тренировка со стабильной нагрузкой	Тренировка с интервалами активности	Тренировка со стабильной нагрузкой	Тренировка с интервалами активности
Тренировка 2	Тренировка со стабильной нагрузкой	Тренировка с интервалами активности	Тренировка со стабильной нагрузкой	Тренировка с интервалами активности	Тренировка со стабильной нагрузкой
Тренировка 3	Тренировка со стабильной нагрузкой	Тренировка со стабильной нагрузкой	Тренировка с интервалами активности	Тренировка со стабильной нагрузкой	Тренировка с интервалами активности

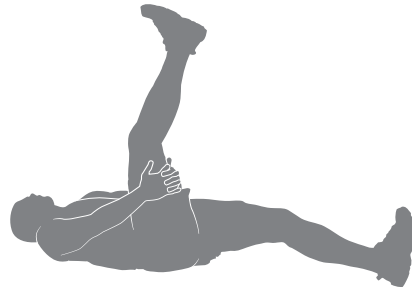
Опытный	Неделя 1	Неделя 2	Неделя 3	Неделя 4	Неделя 5
Тренировка 1	Тренировка со стабильной нагрузкой	Тренировка с интервалами активности	Тренировка с интервалами активности	Тренировка с интервалами активности	Тренировка с интервалами активности
Тренировка 2	Тренировка с интервалами активности	Тренировка со стабильной нагрузкой	Тренировка со стабильной нагрузкой	Тренировка со стабильной нагрузкой	Тренировка с интервалами активности
Тренировка 3	Тренировка со стабильной нагрузкой	Тренировка с интервалами активности	Тренировка с интервалами активности	Тренировка с интервалами активности	Тренировка с интервалами активности

Нормализация*

По завершении занятий на тренажере Bowflex® рекомендуется делать расслабляющую растяжку, способствующую восстановлению вашего тела после тренировки и придающую ему гибкость:

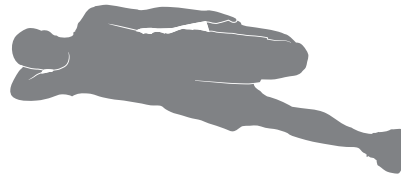
Поднимание ног в положении лежа

Лягте на пол лицом вверх; слегка согните ноги. Поднимите одну ногу вверх к потолку, удерживая колено прямым. Охватите руками бедро и переместите ногу ближе к голове. Для охвата бедра можно также воспользоваться специальным поясом. Поддерживайте такое положение от 10 до 30 секунд. Повторите упражнение на растяжку с другой ногой. Удерживайте голову на полу, стараясь не горбить спину.



Сгибание коленей в положении лежа на боку

Лягте на пол на бок и подложите располагающуюся снизу руку под голову. Согните верхнее колено, удерживая щиколотку другой рукой. После этого потяните пятку к ягодицам. Поддерживайте такое положение от 10 до 30 секунд. Лягте на другой бок и повторите упражнение с другой ногой. Помните, что при выполнении описанных движений колени удерживаются вместе.



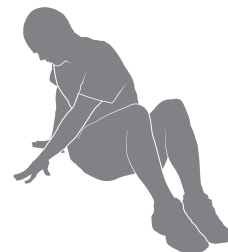
Упражнение «четверка» в положении лежа

Лягте на пол лицом вверх; согните ноги. Закиньте одну ступню за бедро другой ноги, так, чтобы ноги описывали «четверку». Охватите руками располагающуюся на полу ногу и потяните ее к груди. Поддерживайте такое положение от 10 до 30 секунд. Повторите упражнение на растяжку с другой ногой. Во время выполнения упражнения не отрывайте голову от пола.



Поворот в положении сидя

Сядьте на пол, вытянув ноги прямо перед корпусом и слегка согнув колени. Одной рукой коснитесь пола позади туловища. Другой рукой также коснитесь пола так, чтобы она пересекала ваше бедро. Поверните верхнюю часть корпуса в одну сторону с максимальной амплитудой, которая бы не причиняла неудобства. Поддерживайте такое положение от 10 до 30 секунд. Повторите упражнение на растяжку с другой стороны.



* Источник: Blahnik, Jay. *Full-Body Flexibility, 2nd Edition*. Champaign, IL: Human Kinetics, 2010. HumanKinetics.com

Упражнение «четверка» в положении сидя

Сядьте на пол, вытянув одну ногу прямо перед корпусом. Положите ступню другой ноги поперек бедра так, чтобы получилась фигура «четверки». Потянитесь грудью к ногам, сгибаясь в бедрах. Поддерживайте такое положение от 10 до 30 секунд. Повторите упражнение с другой ногой. При необходимости поддерживайте спину руками.



Динамическое опускание пяток

Поместите свод стопы на ребро ступеньки или лестницы. Слегка выдвиньте другую ступню вперед. Опустите пятку располагающейся сзади ступни как можно дальше. При этом держите колено прямо. Закончите движение, подняв пятку как можно выше. Каждое повторение последовательности движений должно длиться от 1 до 3 секунд. Повторяйте последовательность движений плавно, непрерывно и контролируемо от 10 до 20 раз. Повторите упражнение на растяжку с другой ногой.



Начало эксплуатации

! Перед тем как приступить к программе тренировок, проконсультируйтесь с врачом. Прекратите тренировку, если чувствуете боль или сдавливание в груди, если у вас одышка или предобморочное состояние. Перед повторным использованием тренажера проконсультируйтесь с врачом. Пользуйтесь значениями, подсчитанными или измеренными компьютером тренажера, исключительно для справки.

Устанавливайте тренажер на чистой, прочной и ровной поверхности, свободной от ненужных материалов или предметов, которые могут ограничивать ваши движения, в пределах достаточной для тренировки зоны. Во избежание электростатического разряда и для защиты пола под тренажер рекомендуется стелить резиновый коврик.

Обязательно предусмотрите достаточный зазор по высоте в используемой области тренировки, принимая во внимание рост пользователя и максимальный наклон платформы.

1. После установки тренажера в зоне тренировки проверьте центрирование и выравнивание бегового полотна. При необходимости см. процедуру «Выравнивание бегового полотна» в разделе «Техническое обслуживание» настоящего руководства.

Примечание. Данный тренажер предназначен исключительно для домашнего пользования.

2. Убедитесь в отсутствии посторонних предметов под беговым полотном. Под тренажером не должно быть ничего постороннего.
3. Вставьте шнур питания в розетку питания, заземленную надлежащим образом.

! Не становитесь на шнур питания и вилку.

Примечание. Тренажер рассчитан на прямое подключение к розетке питания 120 В, надлежащим образом подсоединенной к электропроводке и заземленной.

4. Если вы пользуетесь дистанционным устройством контроля частоты сердечных сокращений, следуйте инструкциям, приведенным на нагрудной ленте.
5. Включите питание. Теперь на тренажер подается электропитание.
6. Широко расставьте ноги над беговым полотном и станьте на боковые опорные платформы для ног. Вставьте предохранительный ключ в соответствующий разъем и пристегните шнурок от ключа к своей одежде.

! При подъеме на тренажер и спиждении с него следует соблюдать осторожность.

Во избежание травм перед запуском тренажера или перед завершением тренировки становитесь на боковые опорные платформы для ног. Не сходите с тренажера, оставаясь на движущемся беговом полотне и соскакивая с задней части тренажера.

- Проверьте состояние предохранительного ключа и надежно вставьте его в консоль.

Примечание. Если не вставить предохранительный ключ, пользователь сможет выполнять на тренажере все операции за исключением активации бегового полотна. Консоль будет отображать напоминания о необходимости вставить предохранительный ключ: ERROR SAFETY KEY (Ошибка предохранительного ключа) и INSERT SAFETY KEY (Вставьте предохранительный ключ).

- Во время тренировок обязательно пристегивайте зажим предохранительного ключа к своей одежде.

- При необходимости немедленно остановить машину достаньте предохранительный ключ, чтобы прекратить подачу питания на полотно и двигателя механизма наклона. Это моментально остановит полотно (приготовьтесь к внезапной остановке), при этом данные тренировки будут стерты. Нажмите кнопку PAUSE/STOP (Приостановить/завершить), чтобы остановить полотно и приостановить программу.

7. Нажмите кнопку USER (Пользователь), чтобы выбрать желаемого пользователя для тренировки.
8. Нажмите кнопку желаемой программы, чтобы выбрать программу тренировки.
9. После выбора желаемой тренировки нажмите кнопку START (Пуск).

Если выбрана программа тренировки с изменением скорости, консоль попросит задать максимальную скорость тренировки. Задайте значения с помощью кнопок увеличения/уменьшения значения, а затем нажмите Enter (Ввод).

10. На консоли появится надпись RAMPING UP (Повышение скорости) по мере того, как беговое полотно будет ускоряться. Осторожно

ступите на беговое полотно.

! Полотно начнет движение только после обратного отсчета 3 секунд; при этом будут воспроизводиться звуковые сигналы, если звук на тренажере не был выключен.

При подъеме на беговую дорожку, спускании с нее, а также при изменении наклона или скорости обязательно держитесь за рукоятки.

Чтобы сойти с тренажера в аварийной ситуации, возьмитесь за переднюю или боковую рукоятку и осторожно встаньте на боковые платформы для ног. Остановите беговое полотно и осторожно сойдите с тренажера.

! Если для программы тренировки с изменением скорости звуковые сигналы отключены, на консоли в течение нескольких секунд будет отображаться сообщение AUDIO OFF (Звук выключен).

Примечание. Ваша беговая дорожка оснащена надежным высококачественным беговым полотном, рассчитанным на длительную безотказную службу. Если беговое полотно на беговой дорожке не эксплуатировалось в течение длительного времени, а также если оно находилось в заводской упаковке или недавно было установлено на тренажер, полотно может издавать «колотящий» шум во время запуска. Это связано с тем, что в этот момент полотно «подстраивается» под кривизну переднего и заднего роликов. Такое явление случается достаточно часто, оно не свидетельствует о какой-либо неисправности тренажера. После того как беговая дорожка поработает небольшое время, «колотящий» шум прекратится. Время, в течение которого звук исчезает, зависит от температуры и влажности среды, в которой установлена беговая дорожка.

По мере эксплуатации тренажера через заданные промежутки времени на консоли может отображаться надпись LUBRICATE BELT (Смажьте полотно), за которой следует указание REVIEW USER MANUAL (См. руководство пользователя). Данное сообщение служит только для напоминания, и его необходимо учитывать при формировании графика проверки тренажера. Наносите смазку, только если в этом есть необходимость. Для принятия напоминания нажмите любую кнопку.

Включение питания / холостой режим

При первом подключении тренажера к источнику питания и переводе кнопки включения/выключения во включенное состояние консоль перейдет в режим включения питания.

! Полотно начнет движение только после обратного отсчета 3 секунд; при этом будут воспроизводиться звуковые сигналы, если звук на тренажере не был выключен.

Отключение (режим ожидания)

Если консоль не принимает входные сигналы в течение приблизительно пяти минут, она автоматически отключается.

Нажмите произвольную кнопку, чтобы запустить консоль (вывести из режима ожидания).

! Во избежание использования тренажера без присмотра обязательно переводите выключатель питания в выключенное состояние, доставайте предохранительный ключ и отсоединяйте шнур питания от настенной розетки и разъема питания тренажера. Положите шнур питания в безопасное место.

Начальная настройка / настройка даты и времени

При первом включении питания консоль попросит задать дату и время для отслеживания тренировки. Чтобы отрегулировать указанные параметры после первоначальной настройки, нажмите и удерживайте кнопки вниз и PAUSE/STOP (Приостановить/Завершить) во время отображения экрана режима включения питания.

1. На экране консоли отображается запрос SET DATE (Введите дату) со значением даты по умолчанию. Текущим активным значением (мигающим) является значение месяца. Нажмите кнопки увеличения (▲) или уменьшения (▼), чтобы отрегулировать текущее активное значение (мигающее). Нажмите кнопки влево (◀) или вправо (▶), чтобы изменить сегмент текущего активного значения (месяца/дня/года).
2. Нажимайте кнопку вправо, пока не отобразится следующий запрос.

3. На экране консоли отобразится запрос SET TIME (Введите время) со значением времени по умолчанию. Текущим активным значением (мигающим) является значение часов. Нажмите кнопки увеличения/уменьшения, чтобы отрегулировать текущее активное значение (мигающее). Нажмите кнопки влево/вправо, чтобы изменить сегмент текущего активного значения — часов / минут / времени после полуночи (AM) или после полудня (PM).
4. Нажмите кнопку Enter (Ввод) для подтверждения параметра.

Консоль возвратится к экрану режима включения питания.

Профили пользователей

Консоль может хранить 4 профиля пользователей. Каждый профиль пользователя определяет специфичные значения и параметры конкретного пользователя:

- пол;
- возраст;
- единицы измерения отображаемых значений;
- вес;
- громкость звука;
- удаление данных тренировок.

Выбор профиля пользователя

Каждая тренировка сохраняется под своим профилем пользователя, ее данные можно просматривать через онлайн-инструмент отслеживания состояния здоровья на сайте www.bowflexconnect.com. Перед началом тренировки обязательно выберите правильный профиль пользователя. Последний пользователь, завершивший тренировку, будет пользователем по умолчанию.

В профилях пользователей указаны значения по умолчанию, которые можно менять. Обязательно отредактируйте профиль пользователя, указав более точную информацию о калориях и частоте сердечных сокращений.

Редактирование профиля пользователя

1. На экране режима включения питания нажмите кнопку User (Пользователь), чтобы выбрать один из профилей пользователей.
2. Нажмите и удерживайте кнопку User (Пользователь) в течение 3 секунд, чтобы отредактировать желаемый профиль пользователя.
3. На экране консоли отображается запрос о вводе вашего пола с текущим значением настройки.

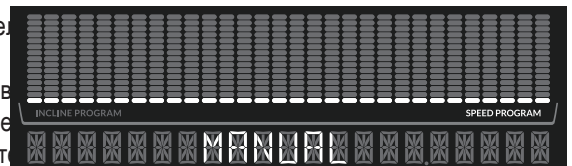
Нажимайте кнопки увеличения или уменьшения для изменения отображаемого значения пола, затем нажмите кнопку Enter (Ввод) для принятия отображаемого значения.

Примечание. Для выхода из опций профиля пользователя нажмите кнопку PAUSE/STOP (Приостановить/завершить), и консоль возвратится к экрану режима включения питания.

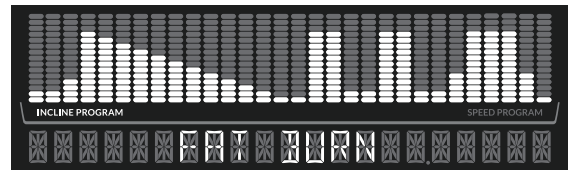
4. Для редактирования других данных пользователя (возраста, единиц измерения отображаемых значений, веса и яркости экрана) используйте кнопки увеличения/уменьшения, чтобы настроить значения, и нажмите кнопку Enter (Ввод) для подтверждения каждого введенного параметра.

Примечание. Для возврата к предыдущему запросу нажмите кнопку со стрелкой влево.

5. На экране консоли отображается запрос Erase Workouts (Удалить данные тренировок). Чтобы удалить все данные тренировок для выбранного пользователя, нажмите кнопку увеличения/уменьшения, чтобы задать вариант YES (Да), и затем нажмите Enter (Ввод). Консоль спросит, действительно ли вы хотите удалить данные тренировок. С помощью кнопки увеличения (▲) или уменьшения (▼) значения выберите YES (Да) и нажмите Enter (Ввод). После этого все данные тренировок текущего пользователя будут удалены.

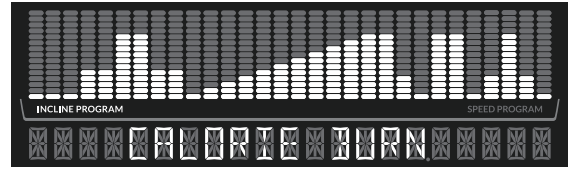


6. На консоли в течение двух секунд будет отображаться экран подтверждения, а затем экран перейдет в режим включения питания.

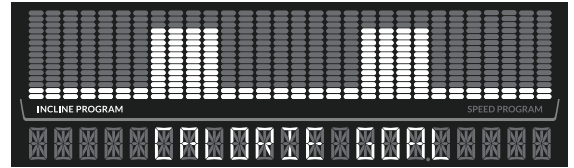


Программы тренировок

Каждая программа тренировки содержит 30 колонок, что позволяет вносить разнообразие в тренировки. Для каждой программы тренировки в сегменте тренировки отображаются колонки наклона (программа с изменением наклона) или скорости (программа с изменением скорости). В случае программы с изменением скорости при начале тренировки консоль попросит задать максимальную скорость. С помощью кнопок увеличения/уменьшения настройте соответствующее значение, а затем нажмите START (Пуск), чтобы подтвердить его и приступить к тренировке.

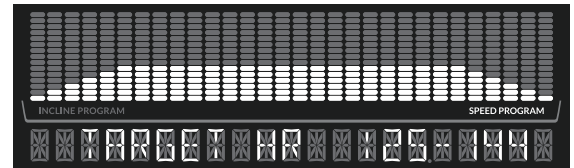


По мере выполнения каждой колонки консоль будет скрывать ее, поэтому вы будете видеть только оставшиеся колонки. Пользователь также может вручную отрегулировать значения наклона и скорости в произвольный момент тренировки.



! Во время тренировки по программе профиля консоль будет издавать звуковой сигнал при переходе к следующему сегменту тренировки. Перед изменением сегмента подготовьтесь к изменению наклона и скорости.

Если звуковые сигналы отключены, на консоли в течение нескольких секунд будет отображаться сообщение AUDIO OFF (Звук выключен).



Ручной

(Программа с изменением скорости — не ограниченная по времени тренировка, каждая колонка соответствует 1 минуте)

Примечание. Максимальное значение времени — 99:59.

Сжигание жира

(Программа с изменением наклона — 30 минут, каждая колонка соответствует 1 минуте)

Сжигание калорий

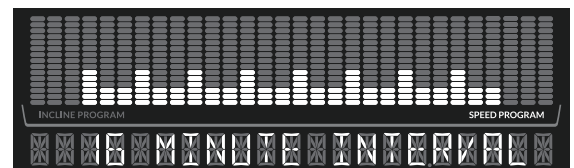
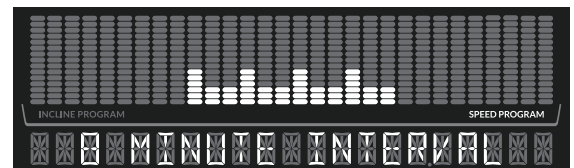
(Программа с изменением наклона — 30 минут, каждая колонка соответствует 1 минуте)

Цель по сжиганию калорий

(Программа с изменением наклона — 300 калорий, каждая колонка соответствует 1 минуте)

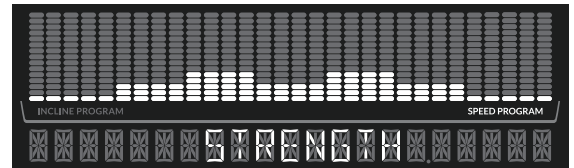
Перед началом тренировки нажимайте кнопки увеличения (▲) или уменьшения (▼) для изменения целевого значения с шагом в 50 калорий.

Примечание. Минимальное значение — 50 калорий, максимальное значение — 9950 калорий.



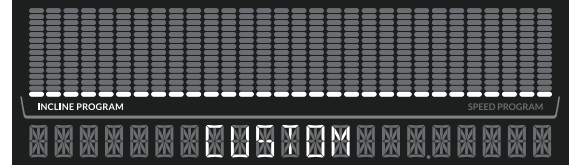
Целевая частота сердечных сокращений (HR)

(Программа с изменением скорости — 30 минут + первоначальное время для повышения частоты сердечных сокращений и его стабилизации в зоне выносливости)



Программы тренировок с интервалами

Во время тренировки с интервалами пользователю предлагается корректировать скорость бегового полотна между повышенным ускорением («спринтом») и периодом бега с меньшим темпом для возврата дыхания («восстановления»). Указанный переход повторяется в течение заданного количества интервалов. Консоль будет отсчитывать время, оставшееся до конца активной части интервала. Кроме того, на консоли отобразится текущий интервал и количество интервалов, которые необходимо завершить («01/08» означает первый интервал из восьми в сумме).



! Период тренировки с интервалами «Спринт» представляет собой рекомендуемый уровень повышенной интенсивности тренировки. Ее нужно выполнять, только если ваше физическое состояние позволяет это.

8 Minute Interval (8-минутная тренировка с интервалами)

(Программа с изменением скорости — 4 интервала, 30 секунд спринта и 90 секунд восстановления в каждом интервале)

16 Minute Interval (16-минутная тренировка с интервалами)

(Программа с изменением скорости — 8 интервалов, 30 секунд спринта и 90 секунд восстановления в каждом интервале)

Strength (Сила)

(Программа с изменением скорости — 30 минут, каждая колонка соответствует 1 минуте)

Custom (Пользовательская программа)

(Программа с изменением наклона — не ограниченная по времени тренировка (каждая колонка соответствует 1 минуте) либо сохраненная тренировка)

Пользовательская программа тренировки может формироваться пользователем уже в процессе упражнения за счет регулировки текущего активного сегмента с подъемом для каждой колонки. По завершении тренировки она будет назначена пользовательской программе.

В дополнение к опции формирования программы по ходу тренировки в качестве пользовательской программы можно сохранять завершенную тренировку. Все изменения сегментов тренировки сохраняются, что позволяет повторять одну и ту же тренировку за счет выбора опции пользовательской программы.

Примечание. После сохранения выполненной тренировки в качестве пользовательской программы такую программу может

потребуется сбросить. Чтобы сбросить пользовательскую программу, нажмите и удерживайте кнопку Custom (Пользовательская программа) в течение 3 секунд. На консоли отобразится надпись RESET CUSTOM YES (Сбросить пользовательскую тренировку — да). Нажмите кнопку Enter (Ввод) для сброса либо нажмите PAUSE/STOP (Приостановить/завершить) для выхода из опции сброса.

Начало тренировки

Чтобы начать тренировку, выполняйте следующие указания:


1. Проверьте текущий выбранный профиль пользователя. Нажмите кнопку USER (Пользователь), чтобы изменить активный профиль пользователя.
2. Широко расставьте ноги над полотном и станьте на боковые опорные платформы для ног. Вставьте предохранительный ключ в соответствующий разъем и пристегните шнурок от ключа к своей одежде.
3. Нажмите кнопку желаемой программы тренировки. Консоль отобразит выбранную тренировку.
4. Нажмите кнопку START (Пуск).

Если выбрана тренировка с изменением скорости, консоль попросит задать максимальную скорость бегового полотна. С помощью кнопки увеличения (▲) или уменьшения (▼) отрегулируйте максимальную скорость и нажмите Enter (Ввод). Программа профиля подстроится таким образом, чтобы максимальное значение скорости являлось наивысшим значением скорости при принятии программы профиля.

Полотно начнет движение только после обратного отсчета 3 секунд; при этом будут воспроизводиться звуковые сигналы, если звук на тренажере не был выключен.

Если для программы тренировки с изменением скорости звуковые сигналы отключены, на консоли в течение нескольких секунд будет отображаться сообщение AUDIO OFF (Звук выключен).

Примечание. Обязательно прочтите раздел руководства «Перед началом тренировки».

 **Во время тренировки по программе профиля консоль будет некоторое время издавать звуковой сигнал (если звук не выключен) при переходе к следующему сегменту тренировки. Перед изменением сегмента подготовьтесь к изменению наклона и скорости.**

Если во время тренировки пользователь нажмет одну из кнопок программы, консоль спросит, желает ли он переключить тренировки. Если пользователь подтвердит переключение нажатием кнопки Enter (Ввод), текущая тренировка завершится. Затем отобразится новая программа тренировки, которая запустится при нажатии кнопки START (Пуск).


Изменение уровней наклона

Нажмите кнопки увеличения (▲) или уменьшения (▼) уровня наклона, чтобы изменить угол наклона платформы в любой момент (при условии, что предохранительный ключ вставлен). Для быстрого изменения уровня наклона нажмите желаемую кнопку предварительно заданной настройки наклона. Затем нажмите кнопку Confirm Incline (Подтвердить наклон). Платформа отрегулируется в соответствии с заданным уровнем наклона.

Примечание. После нажатия кнопки предварительно заданной настройки наклона в течение 12 секунд необходимо нажать кнопку Confirm Incline (Подтвердить наклон).

 **Перед опусканием платформы убедитесь в отсутствии препятствий под ней. Полностью опускайте платформу после каждой тренировки.**

Занятия на данном тренажере требуют координации и равновесия. Обязательно учитывайте возможность изменений скорости полотна и угла наклона платформы во время тренировок и будьте внимательны, чтобы избежать потери равновесия и возможной травмы.

 **Обязательно предусмотрите достаточный зазор по высоте в используемой области тренировки, принимая во внимание рост пользователя и максимальную высоту платформы, наклоненной до конца.**

Изменение скорости бегового полотна

Во время тренировки беговое полотно начинает движение со скорости 1,6 км/ч (1,0 мили/ч). Чтобы настроить скорость бегового полотна, нажмите кнопку увеличения/уменьшения скорости, чтобы изменить скорость с шагом 0,16 км/ч (0,1 мили/ч). Нажмите и удерживайте кнопку увеличения или уменьшения скорости для быстрой регулировки шага изменения скорости.

Для быстрого изменения уровня скорости нажмите желаемую кнопку предварительно заданной настройки скорости. Затем нажмите кнопку Confirm Speed (Подтвердить скорость). Беговое полотно подстроится под заданную скорость.


Примечание. После нажатия кнопки предварительно заданной настройки скорости в течение 12 секунд необходимо нажать кнопку Confirm Speed (Подтвердить скорость).

Приостановка или остановка тренировки

1. Крепко держась за рукоятки, сойдите с полотна на боковые опорные платформы для ног с двух сторон беговой платформы.
2. Нажмите кнопку PAUSE/STOP (Приостановить/завершить) для приостановки тренировки. Полотно замедлится до полной остановки.

Примечание. Если не возобновить приостановленную тренировку в течение 5 минут, тренажер завершит тренировку и отобразит ее результаты.

3. Для перезапуска тренировки нажмите кнопку START (Пуск). Для завершения тренировки нажмите повторно кнопку PAUSE/STOP (Приостановить/завершить). На консоли отобразятся результаты вашей тренировки.
4. Консоль задаст вопрос, желаете ли вы сохранить тренировку в качестве пользовательской программы тренировки. С помощью кнопки увеличения или уменьшения измените выбранную опцию и нажмите Enter (Ввод). По истечении 5 секунд консоль выполнит текущую выбранную опцию.

 **Во избежание использования тренажера без присмотра обязательно переводите выключатель питания в выключенное состояние, доставайте предохранительный ключ и отсоединяйте шнур питания от настенной розетки и разъема питания тренажера. Положите шнур питания в безопасное место.**

Завершение тренировки / результаты

При достижении установленной цели тренировки на консоли в течение двух секунд будет отображаться надпись Workout Complete (Тренировка завершена), а затем беговое полотно остановится. На консоли отобразятся результаты тренировки.

Примечание. Если на момент завершения тренировки флеш-диск USB уже вставлен, консоль экспортирует результаты новой тренировки только после выхода из режима результатов и отображения экрана режима включения питания. Если консоль не примет входные сигналы в течение 5 минут, она отключится.

Настройка цели для программы с целью по сжиганию калорий

Цель тренировки для программы с целью по сжиганию калорий можно изменять. После изменения новое значение будет использоваться в качестве значений по умолчанию для будущих тренировок с целью по сжиганию калорий.

1. Нажмите кнопку Calorie Goal (Цель по сжиганию калорий).


2. Нажмите кнопки увеличения или уменьшения, чтобы изменить отображаемое значение цели по сжиганию калорий.
Значение цели по сжиганию калорий по умолчанию — 300 калорий, оно регулируется с шагом 50 калорий. Минимальное значение для тренировки — 50 калорий, максимальное значение — 9950 калорий.
3. Нажмите кнопку START (Пуск), чтобы задать значение и начать тренировку по программе с целью по сжиганию калорий.

Программа с целевой частотой сердечных сокращений (HR)

Программа с целевой частотой сердечных сокращений (HR) регулирует наклон таким образом, чтобы пользователь находился в зоне частоты сердечных сокращений для развития выносливости. Когда частота сердечных сокращений достигнет заданного диапазона, начнется 30-минутная тренировка.

Примечание. Для правильной работы программы консоль должна считывать информацию о частоте сердечных сокращений с устройства контроля частоты сердечных сокращений.

1. Нажмите кнопку Target HR (Целевая частота сердечных сокращений).
2. На консоли будут отображаться значения целевой частоты сердечных сокращений для выбранного пользователя. Нажмите ОК.

 **Перед тем как приступить к программе тренировок, проконсультируйтесь с врачом. Прекратите тренировку, если чувствуете боль или сдавливание в груди, если у вас одышка или предобморочное состояние. Перед повторным использованием тренажера проконсультируйтесь с врачом. Пользуйтесь значениями, подсчитанными или измеренными компьютером тренажера, исключительно для справки. Отображаемые на консоли значения частоты сердечных сокращений являются приблизительными и должны использоваться только в качестве справочной информации.**

При определении значений зоны частоты сердечных сокращений для развития выносливости программа с целевой частотой сердечных сокращений учитывает возраст пользователя, указанный в его профиле. Проверьте, правильно ли указано значение возраста в профиле пользователя.

Примечание. Подождите достаточное время, чтобы ваш пульс достиг желаемой зоны частоты сердечных сокращений при установке цели. На консоли отобразится значение частоты сердечных сокращений на основе текущих пользовательских параметров настройки.

Дисплей Fitness Score (Оценка физической подготовленности)

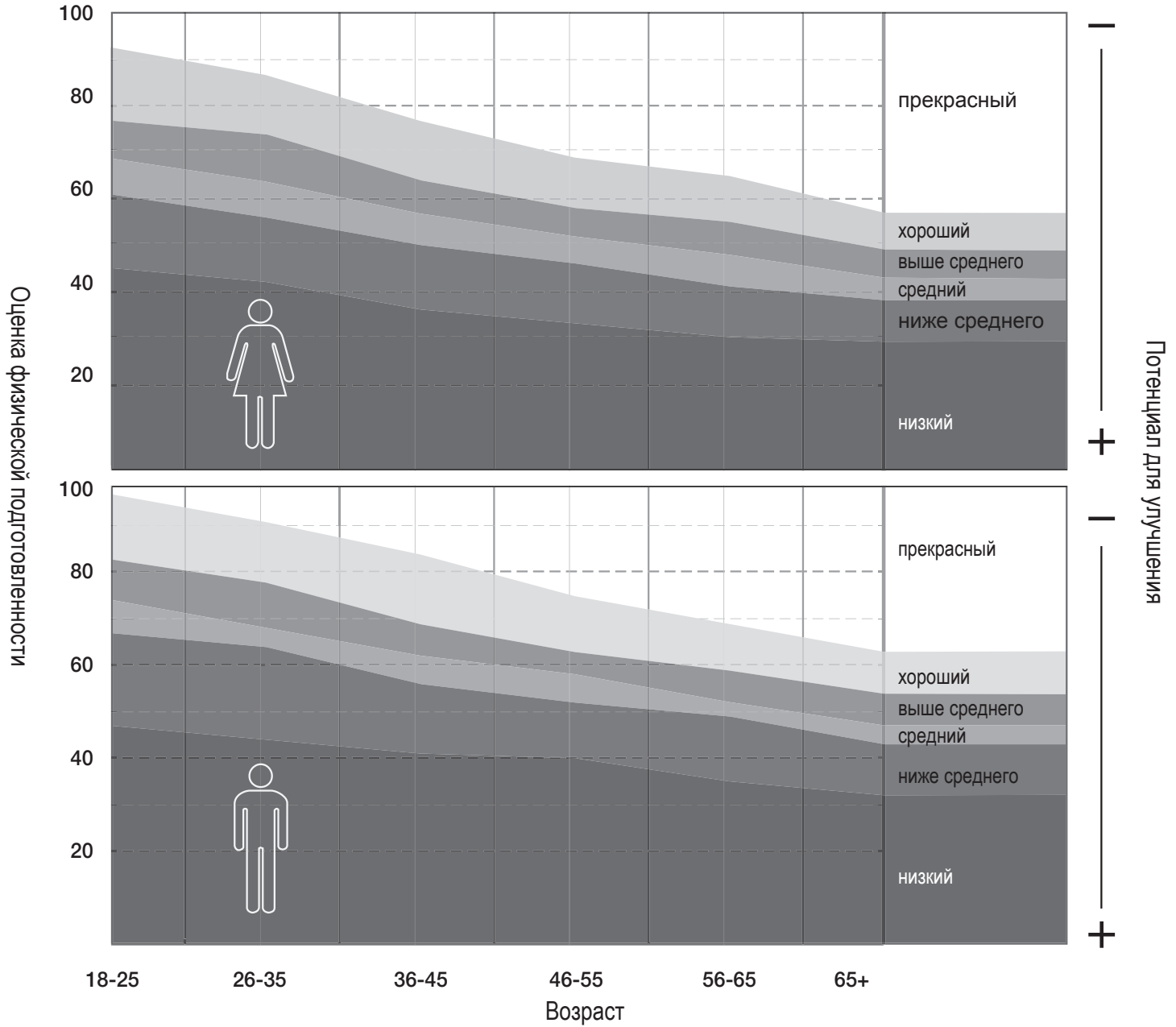
Оценка физической подготовленности основывается на оценке максимального потребления кислорода пользователем (VO2 Max) и уровня сжигания калорий за пять последних тренировок. Оценки VO2 Max рассчитываются по данным производительности (времени, расстояния и средней частоты сердечных сокращений либо на основе оценки средней частоты сердечных сокращений при недоступности данных). Оценка VO2 Max — максимальное потребление кислорода пользователем во время аэробных физических нагрузок; эта оценка определяет выносливость пользователя во время длительных упражнений. (V — объем, O2 — кислород, Max — максимальный уровень.)

По каждой завершенной тренировке, продолжавшейся свыше 10 минут или 1,6 км (одной мили), консоль будет применять указанные значения для оценки вашей физической подготовленности. Описанное значение отображается в области дисплея Fitness Score (Оценка физической подготовленности) консоли.

Примечание. Использование нагрудной ленты для измерения частоты сердечных сокращений способствует получению наиболее точной информации для расчета оценки физической подготовленности. Оценка физической подготовленности рассчитывается только по истечении 10 минут тренировки или по прохождении 1,6 км (1 мили). При отсутствии данных о частоте сердечных сокращений для расчета оценки применяется среднее значение, определяемое по профилю данного пользователя.

Если пользователь тренируется с одной и той же продолжительностью и с аналогичным уровнем интенсивности, оценка физической подготовленности не будет значительно изменяться. При этом, если тот же пользователь повысит интенсивность усилий при одной и той же продолжительности тренировки, его оценка возрастет. Поскольку оценка зависит от значения VO2 Max (расчетного), даже небольшое увеличение оценки свидетельствует о значительном улучшении физической формы пользователя.

Уровень подготовки пользователя на основе оценки физической подготовленности



Примечание. При возникновении усталости пользовательская оценка может слегка снизиться. При надлежащем сочетании усилий и отдыха оценка физической подготовленности пользователя слегка повысится (по аналогии с VO2 Max). Такая тенденция также означает, что пользователь может выполнять более длительные или быстрые тренировки. Оценки физической подготовленности следует сравнивать только с вашими предыдущими оценками, а не с другими профилями пользователей.

Достижения

При получении пользователем определенного достижения консоль воспроизведет звуковой сигнал, на ней отобразится название достижения, а затем загорятся световые индикаторы в определенной последовательности.

- За каждые 100 сожженных калорий.
- Тренировка с наибольшим преодоленным расстоянием.
- Самая длительная тренировка (по времени).
- Максимальное значение калорий, сожженных за минуту (кал/мин).

Для просмотра ваших достижений экспортируйте и загрузите тренировку в свою учетную запись на сайте bowflexconnect.com. Достижения отображаются рядом с результатами тренировки.

Режим настройки параметров тренажера

В режиме настройки параметров тренажера можно просматривать общее количество часов работы тренажера, а также текущие версии основных систем.

1. В режиме включения питания удерживайте нажатыми кнопки PAUSE/STOP (Приостановить/завершить) и вниз в течение 3 секунд для перехода в режим настройки параметров тренажера.

Примечание. Нажмите кнопку PAUSE/STOP (Приостановить/завершить), чтобы выйти из режима настройки параметров и возвратиться к экрану режима включения питания.

2. На экране консоли отображается суммарное количество часов работы (TOTAL HOURS) для тренажера.
3. Нажмите кнопку вправо, чтобы перейти к следующему параметру.
4. На экране консоли отобразится текущая версия микропрограммного обеспечения консоли.
5. Нажмите кнопку вправо, чтобы перейти к следующему параметру.
6. На экране консоли отобразится текущая версия микропрограммного обеспечения платы управления двигателем.
7. Нажмите кнопку вправо, чтобы перейти к следующему параметру.
8. На экране консоли отобразится текущая версия BLE.
9. Нажмите кнопку вправо, чтобы перейти к следующему параметру.
10. На экране консоли отобразится запрос DISCONNECT BLE NO (Выключить BLE — нет).

Примечание. При необходимости отключить передатчик Bluetooth® нажмите кнопки увеличения/уменьшения для выбора варианта DISCONNECT BLE YES (Выключить BLE — да), а затем нажмите Enter (Ввод). Консоль выйдет из режима настройки параметров и возвратится к экрану режима включения питания.

11. Нажмите кнопку вправо, чтобы перейти к следующему параметру.
12. На экране консоли отобразится запрос VIEW ERROR MSG NO (Просмотр сообщений об ошибках — нет). Данный параметр предназначен исключительно для технических специалистов.
13. Нажмите кнопку вправо, чтобы перейти к следующему параметру.
14. На экране консоли отобразится запрос RESET CONSOLE NO (Сбросить параметры консоли — нет).

Примечание. При необходимости сбросить консоль к заводским настройкам нажимайте кнопки увеличения/уменьшения значения, чтобы выбрать вариант RESET CONSOLE YES (Сбросить консоль — да), а затем нажмите Enter (Ввод). Когда на консоли отобразится запрос POWER CYCLE NOW (Выполнить цикл включения-выключения сейчас), выключите тренажер.

15. Нажмите кнопку вправо, чтобы выйти из режима настройки параметров и возвратиться к экрану режима включения питания.

До начала любых ремонтных работ полностью прочитайте все инструкции по техническому обслуживанию. При некоторых условиях требуется помощник для выполнения необходимых задач.

! Оборудование подлежит регулярному осмотру на предмет выявления повреждений или необходимости ремонта. Ответственность за контроль выполнения регулярного технического обслуживания лежит на владельце. Изношенные или поврежденные детали подлежат немедленному ремонту или замене. Для проведения технического обслуживания и ремонта оборудования могут быть использованы только детали, поставляемые производителем.

Если предупреждающие наклейки отклеятся, станут нечитаемыми или сместятся, для их замены свяжитесь с местным дистрибьютором.

▲ ОПАСНО! Для снижения опасности поражения электрическим током или предотвращения неконтролируемого использования оборудования обязательно отключайте шнур питания от настенной розетки и ждите 5 минут перед чисткой, техническим обслуживанием или ремонтом тренажера. Положите шнур питания в безопасное место.

Действия, выполняемые ежедневно:

Перед каждым использованием проводите осмотр тренажера с целью выявления незатянутых, сломанных, поврежденных или изношенных деталей. Не используйте тренажер при обнаружении подобных дефектов. Ремонтируйте или заменяйте все детали при первых признаках износа или повреждения. Данное требование не касается беговой платформы. Для беговой платформы допускается износ с обеих сторон. Если изношена только одна сторона беговой платформы, замена всей платформы не требуется. Если необходимо перевернуть беговую платформу на другую сторону, рекомендуется воспользоваться услугами квалифицированного технического специалиста. После каждой тренировки вытирайте влагу с тренажера и консоли влажной салфеткой.

Примечание. Избегайте попадания на консоль чрезмерного количества влаги.

Действия, выполняемые еженедельно:

Проверяйте плавность работы ролика. Протирайте тренажер для удаления пыли, сора или грязи.

! Ни в коем случае не снимайте кожух платы управления двигателя: в указанном месте присутствует высокое напряжение, а также имеются движущиеся детали. Обслуживание компонентов должен выполнять исключительно сертифицированный специалист по обслуживанию с применением сервисных процедур, регламентированных Nautilus, Inc.

Примечание. Не используйте вещества на нефтяной основе.

Действия, выполняемые ежемесячно или через 20 часов эксплуатации:

Убедитесь, что все болты и винты туго затянуты. Затяните при необходимости.

Действия, выполняемые раз в три месяца:

(или по истечении 25 часов работы) — смажьте беговое полотно смазкой, на 100% состоящей из силикона.

! Силиконовая смазка не предназначена для потребления человеком. Храните смазку в недоступном для детей месте. Храните смазку в надежном месте.

Примечание. Не используйте вещества на нефтяной основе.

Чистка

▲ ОПАСНО! Для снижения опасности поражения электрическим током перед чисткой, техническим обслуживанием или ремонтом установки всегда отключайте шнур питания от сети и ждите 5 минут.

Вытирайте беговую дорожку после каждого использования, чтобы содержать ее в чистоте и сухости. Иногда может потребоваться применять мягкое моющее средство, чтобы убрать всю грязь и соляные разводы с полотна, окрашенных деталей и дисплея.

УВЕДОМЛЕНИЕ. При необходимости чистки консоли используйте только мягкое моющее средство для посуды и мягкую тканевую салфетку. Не выполняйте чистку растворителем на нефтяной основе, автомобильными моющими средствами или любыми веществами, в состав которых входит аммиак. Не допускается чистка консоли под прямыми солнечными лучами или при высокой температуре. Избегайте попадания излишней влаги на консоль.

Регулировка натяжения полотна

Если во время работы тренажера беговое полотно начнет скользить, необходимо отрегулировать его натяжение. Сзади беговой дорожки располагаются болты регулировки натяжения.

1. Извлеките предохранительный ключ и положите его в надежное место.

! Каждый раз, когда не пользуетесь тренажером, извлекайте предохранительный ключ и прячьте его в недоступное для детей место.

2. Обязательно переведите выключатель питания в выключенное состояние и отсоедините шнур питания.
3. С помощью шестигранного ключа на 6 мм поверните правый и левый болты регулировки полотна на 1/2 оборота по часовой стрелке (сначала один болт, а затем второй).
4. После регулировки болтов с каждой из сторон на 1/2 оборота проверьте беговое полотно. Полотно с правильно отрегулированным натяжением должно иметь не более 2,5 см свободного хода (если смотреть от середины полотна). Для проверки данного условия оттяните полотно вверх в его центральной точке и измерьте расстояние до платформы. Если расстояние превышает один 2,5 см, полотно чрезмерно ослаблено. При необходимости повторите описанный шаг.

Если повернуть болт с одной стороны сильнее, чем с другой, полотно сместится с указанной стороны беговой дорожки, в результате чего может потребоваться повторное выравнивание.

УВЕДОМЛЕНИЕ. Излишнее натяжение полотна приводит к чрезмерному трению и износу полотна, двигателя и электронных компонентов.

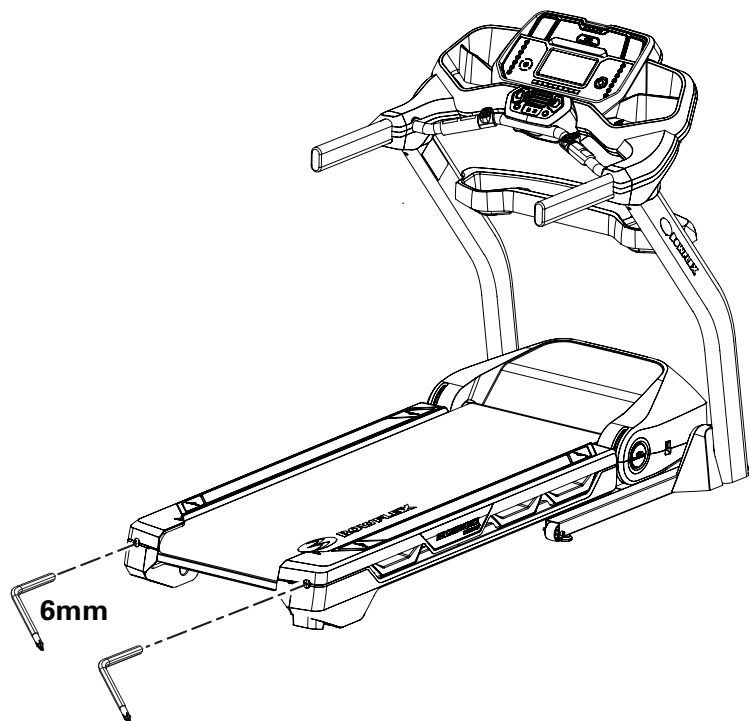
Выравнивание бегового полотна

Беговое полотно вашей беговой дорожки должно быть все время выровнено по центру. При определенных стилях бега и неровностях поверхности под тренажером полотно может сместиться от центра. При смещении полотна от центра может потребоваться слегка отрегулировать 2 болта в задней части беговой дорожки.

1. Нажмите кнопку START (Пуск) для запуска бегового полотна.

! Избегайте касания бегового полотна и не становитесь на шнур питания. Не разрешайте посторонним лицам и детям подходить к изделию, которое вы обслуживаете.

2. Встаньте с задней стороны беговой дорожки, чтобы определить направление перемещения полотна.
3. Если полотно смещается влево, поверните левый болт регулировки полотна на 1/4 оборота по часовой стрелке, а затем правый болт регулировки полотна на 1/4 оборота против часовой стрелки.



Если полотно смещается вправо, поверните левый регулировочный болт на 1/4 оборота против часовой стрелки, а затем правый регулировочный болт на 1/4 оборота по часовой стрелке.

4. Проследите за движением полотна в течение приблизительно 2 минут. Продолжайте регулировку болтов, пока беговое полотно не будет отцентрировано.
5. Нажмите кнопку PAUSE/STOP (Приостановить/завершить) дважды, чтобы остановить беговое полотно и завершить тренировку «Быстрый старт».

Смазка бегового полотна

Ваша беговая дорожка оснащена платформой и системой привода полотна, не требующими значительного ухода. Беговое полотно предварительно смазывается перед доставкой. Трение полотна может влиять на функционирование и срок службы тренажера. Смазывайте полотно каждые 3 месяца либо после каждых 25 часов эксплуатации (в зависимости от того, какое условие наступит первым). Даже если беговое полотно не используется, силикон испаряется, а беговое полотно высыхает. Для достижения оптимальных результатов время от времени смазывайте платформу силиконовой смазкой, выполняя следующие указания:

1. Отключите питание тренажера с помощью выключателя питания.
2. Полностью отсоедините беговую дорожку от настенной розетки и отсоедините шнур питания от тренажера.

⚠ ОПАСНО! Для снижения опасности поражения электрическим током перед чисткой, техническим обслуживанием или ремонтом установки всегда отключайте шнур питания от сети и ждите 5 минут. Положите шнур питания в безопасное место.

Примечание. Устанавливайте беговую дорожку на такой поверхности, которую легко чистить.

3. Нанесите несколько капель смазки на платформу под полотном. Осторожно приподнимите полотно и нанесите несколько капель смазки по всей его ширине. Желательно нанести очень тонкий слой силиконовой смазки на всю платформу под полотном.

УВЕДОМЛЕНИЕ. Обязательно пользуйтесь смазкой, на 100% состоящей из силикона. Не применяйте обезжиривающее средство (например, WD-40®), поскольку оно может существенно ухудшить эксплуатационные качества оборудования. Рекомендуем воспользоваться следующими средствами:

- смазка, на 100% состоящая из силикона (доступна в большинстве магазинов техники и автомобильных запчастей);
- комплект для смазки беговых дорожек Lube-N-Walk®, доступный у местного дилера товаров для фитнеса или местного дистрибьютора.

⚠ Силиконовая смазка не предназначена для потребления человеком. Храните смазку в недоступном для детей месте. Храните смазку в надежном месте.

4. Поверните вручную полотно на 1/2 его длины и повторно нанесите смазку.

⚠ В случае применения аэрозольной смазки для достаточного высыхания аэрозоля необходимо подождать 5 минут, прежде чем включать питание тренажера.

5. Снова подсоедините шнур питания к тренажеру, а затем к настенной розетке.
6. Включите питание тренажера с помощью выключателя питания.
7. Встаньте сбоку от тренажера и запустите полотно на самой низкой скорости. Дайте полотну прокрутиться приблизительно 15 секунд.

⚠ Избегайте касания бегового полотна и не становитесь на шнур питания. Не разрешайте посторонним лицам и детям подходить к изделию, которое вы обслуживаете.

8. Выключите тренажер.
9. Обязательно вытрите остатки смазки с платформы.

⚠ Во избежание скольжения следите за тем, чтобы в области платформы не было грязи и жира. Очистите поверхности тренажера от всех остатков масла.

По мере эксплуатации тренажера через заданные промежутки времени на консоли может отображаться надпись LUBRICATE BELT (Смажьте полотно), за которой следует указание REVIEW USER MANUAL (См. руководство пользователя). Данное сообщение служит только для напоминания, и его необходимо учитывать при формировании графика проверки тренажера. Наносите смазку, только если в этом есть необходимость. Для принятия напоминания нажмите любую кнопку.

Замена батарей питания нагрудной ленты

В нагрудной ленте для измерения частоты сердечных сокращений используется аккумулятор CR2032.

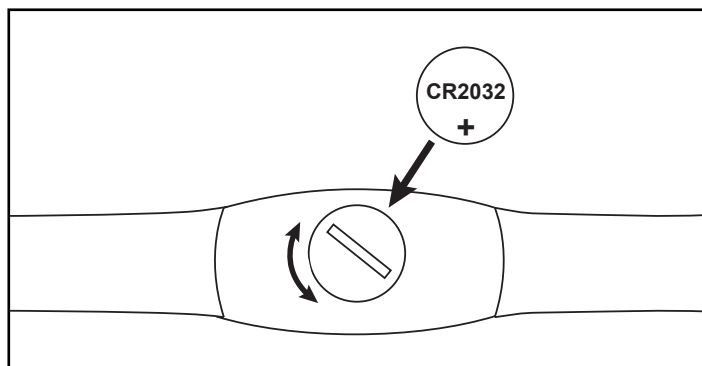
! Не выполняйте описанную процедуру на открытом воздухе или в сыром либо влажном месте.

1. Используя монету, выкрутите крышку с прорезью, расположенную на аккумуляторном отсеке. Снимите крышку и извлеките аккумулятор.
2. При замене аккумулятора вставьте его в аккумуляторный отсек таким образом, чтобы значок «+» находился сверху.

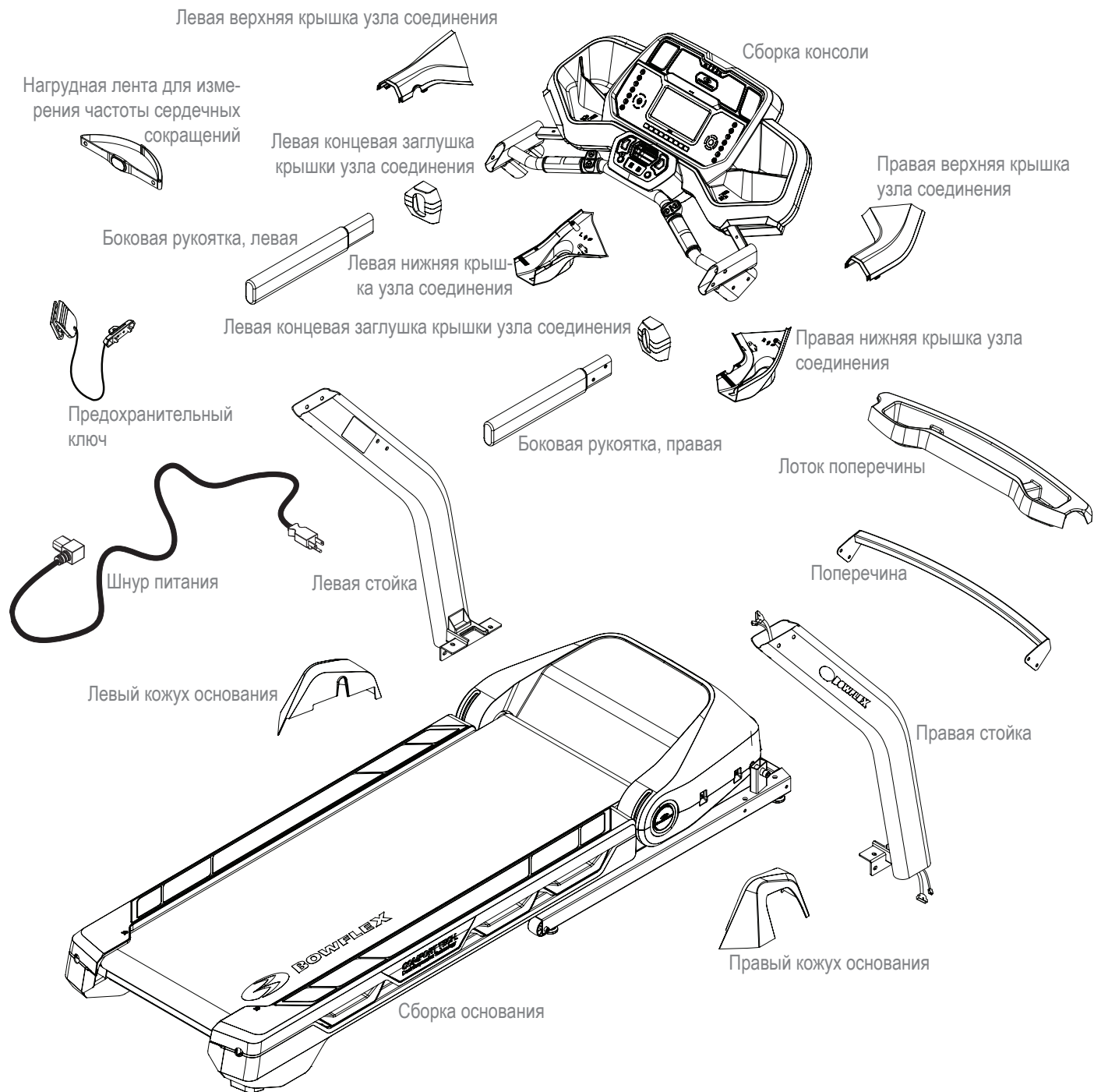
Примечание. В нагрудной ленте используются батареи питания размера CR2032.

3. Повторно установите крышку на ленту.
4. Утилизируйте старый аккумулятор. Утилизируйте ленту в соответствии с местными предписаниями и (или) отнесите ее в сертифицированный центр вторичной переработки.
5. Проверьте функционирование вашей нагрудной ленты.

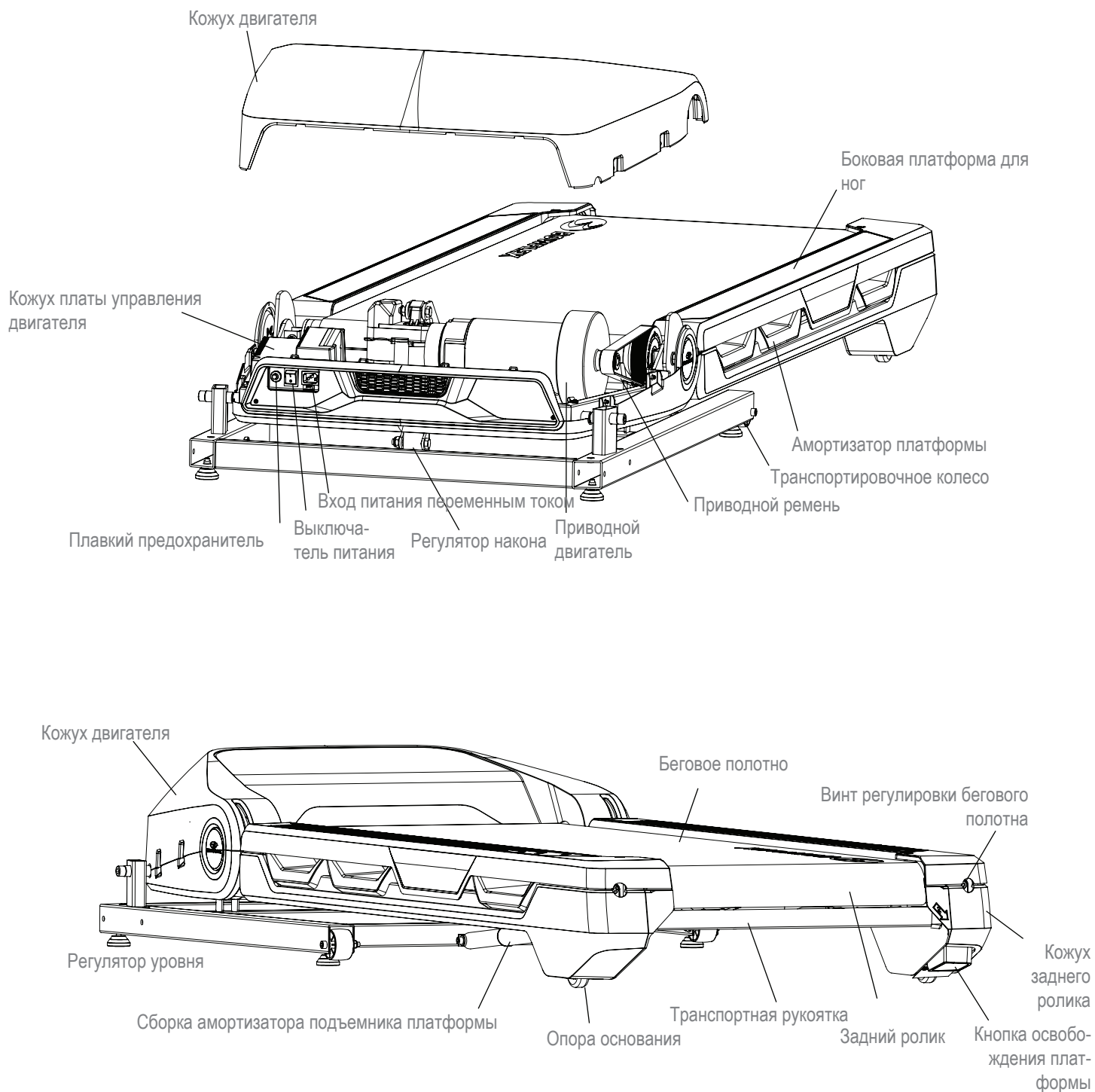
! Не используйте тренажер до полного завершения сборки и проверки правильности его функционирования в соответствии с руководством пользователя.



Детали для технического обслуживания



Детали для технического обслуживания (сборка основания)



Состояние/Проблема	Проверки	Решение
Отсутствует отображение / частичное отображение / устройство не включается	Проверьте электрическую (настенную) розетку	Убедитесь, что устройство подключено к рабочей настенной розетке. Проверьте работу розетки с помощью устройства, которое точно должно работать (например, с помощью лампочки).
	Проверьте соединение в передней части устройства	Соединение должно быть надежным и неповрежденным. Замените шнур питания или соединение на устройстве при их повреждении.
	Проверьте целостность кабеля данных	Провода кабеля не должны иметь повреждений. Если имеются видимые признаки сгибания или надреза, замените кабель.
	Проверьте кабель данных на предмет подключения/ ориентации	Убедитесь в надежности подключения и правильной ориентации кабеля. Малый фиксатор на разъеме должен быть выровнен и защелкнут.
	Проверьте экран консоли на наличие повреждения	Проверьте экран консоли на наличие видимых признаков раскалывания или других повреждений. При наличии повреждений замените консоль.
	Экран консоли	Если дисплей консоли работает только частично, а все соединения выполнены нормально, замените консоль.
Устройство работает, но данные с контактного датчика частоты сердечных сокращений не отображаются	Захват датчика	Убедитесь, что ладони находятся по центру датчиков ЧСС. Ладони следует держать неподвижно таким образом, чтобы прилагаемое давление было постоянным и сравнительно одинаковым с обеих сторон.
	Сухие или покрытые мозолями ладони	Если ладони сухие или покрыты мозолями, могут возникать трудности с датчиками. Токопроводящая электродная паста (для измерения частоты сердечных сокращений) может помочь наладить проводимость. Такие пасты доступны в интернет-магазинах, медицинских магазинах и некоторых крупных магазинах спортивных товаров.
		Если тесты не выявили иных неисправностей, обратитесь к местному торговому представителю за дальнейшей помощью.
Устройство работает, но данные с телеметрического датчика ЧСС не отображаются	Нагрудная лента	Лента должна быть совместимой с POLAR® и некодированной. Убедитесь, что лента соприкасается непосредственно с кожей и что контактная зона увлажнена. Передатчик должен быть направлен вверх своей закругленной стороной.
	Проверьте профиль пользователя	Выберите опцию Edit User Profile (Редактирование профиля пользователя) для профиля пользователя. Перейдите к настройке WIRELESS HR (Беспроводная система отслеживания частоты сердечных сокращений) и убедитесь, что для нее установлено значение ON (Вкл.).
	Помехи	Попробуйте переместить устройство подальше от источников помех (телевизора, микроволновой печи и т. д.).
	Замените нагрудную ленту	Если помехи устранены, но устройство для измерения ЧСС не функционирует, замените ленту.
	Замените консоль	Если измерение частоты сердечных сокращений не функционирует, обратитесь к местному торговому представителю за дальнейшей помощью.
Отображаемое значение скорости не является точным	Дисплей настроен на другие единицы измерения. (британские имперские / метрические).	Измените отображение на необходимые единицы измерения.

Состояние/Проблема	Проверки	Решение
Скорость не регулируется (тренажер включается и функционирует)	Проверьте состояние консоли	Проверьте консоль на наличие видимых признаков повреждения. При наличии повреждений замените консоль.
	Нижние и верхние кабели ввода-вывода (необходимо снять консоль)	Все провода кабелей не должны иметь повреждений. Если кабель надрезан или закручен, замените его.
	Приводной ремень	Убедитесь, что приводной ремень намотан на приводной шкив и двигатель; проверьте натяжение.
		Если вышеуказанные шаги не решают проблему, обратитесь к региональному торговому представителю за дальнейшей помощью.
Наклон не регулируется (тренажер включается и функционирует)	Проверьте состояние консоли	Проверьте консоль на наличие видимых признаков повреждения. При наличии повреждений замените консоль.
	Нижние и верхние кабели ввода-вывода (необходимо снять консоль)	Все провода кабелей не должны иметь повреждений. Если кабель надрезан или закручен, замените его.
	Сборка регулятора наклона (необходимо снять крышку)	Убедитесь, что сборка регулятора наклона прикреплена к винту механизма изменения наклона.
		Если вышеуказанные шаги не решают проблему, обратитесь к региональному торговому представителю за дальнейшей помощью.
Консоль во время использования отключается (переходит в режим сна)	Проверьте электрическую (настенную) розетку	Убедитесь, что устройство подключено к рабочей настенной розетке. Проверьте работу розетки с помощью устройства, которое точно должно работать (например, с помощью лампочки).
	Проверьте соединение в передней части устройства	Соединение должно быть надежным и неповрежденным. Замените шнур питания или соединение на устройстве при их повреждении.
	Проверьте целостность кабеля данных	Все провода кабеля не должны иметь повреждений. Если кабель надрезан или закручен, замените его.
	Проверьте подключения и ориентацию кабеля данных	Убедитесь в надежности подключения и правильной ориентации кабеля. Малый фиксатор на разъеме должен быть выровнен и защелкнут.
	Перезапустите тренажер	Отсоедините устройство от электрической розетки на 3 минут. Снова подсоедините устройство к розетке.
		Если вышеуказанные шаги не решают проблему, обратитесь к региональному торговому представителю за дальнейшей помощью.
Вентилятор не включается или не отключается	Перезапустите тренажер	Отсоедините устройство от электрической розетки на 5 минут. Снова подсоедините устройство к розетке.
Вентилятор не включается, но консоль работает	Проверьте вентилятор на предмет блокирования	Отсоедините устройство от электрической розетки на 5 минут. Извлеките посторонний материал из вентилятора. При необходимости отсоедините консоль для удобства удаления. Если блокирование не устранено, замените консоль.
Устройство качается / не выровнено в посадочном месте	Проверьте настройку регуляторов уровня	Настраивайте регуляторы уровня до тех пор, пока тренажер не выровняется.
	Проверьте поверхность под устройством	Регуляторы не предназначены для компенсации чрезмерно неровных поверхностей. Переместите тренажер на ровную площадку.
«Колотящий» звук во время движения полотна	Беговое полотно	Беговое полотно должно покрутиться в течение некоторого времени, чтобы натянуться. Звук исчезнет по истечении некоторого времени, когда полотно натянется.

Беговое полотно не выровнено	Выравнивание тренажера.	Проверьте выравнивание тренажера. См. процедуру, посвященную выравниванию тренажера, в настоящем руководстве.
	Натяжение и выравнивание бегового полотна.	Проверьте центровку и натяжение бегового полотна. См. процедуры, посвященные регулировке натяжения и выравнивания полотна, в настоящем руководстве.
Неестественный звук двигателя	Силиконовая смазка на беговом полотне	Нанесите силикон на внутреннюю поверхность бегового полотна. См. процедуру смазывания полотна в настоящем руководстве.
Запинка или скольжение бегового полотна во время работы.	Натяжение полотна	Отрегулируйте натяжение полотна с задней стороны тренажера. См. процедуру, посвященную регулировке натяжения полотна, в настоящем руководстве.
Полотно останавливается во время работы тренажера	Предохранительный ключ	Вставьте предохранительный ключ в консоль. (См. процедуру аварийной остановки в разделе важных правил техники безопасности.)
	Перегрузка двигателя	На тренажер может подаваться избыточный ток, что приводит к отключению питания для защиты двигателя. См. график технического обслуживания на предмет сроков смазывания полотна. Проверьте правильность натяжения бегового полотна и запустите тренажер заново.
		Если вышеуказанные шаги не решают проблему, обратитесь к региональному торговому представителю за дальнейшей помощью.
На консоли отображается надпись LUBRICATE BELT (Смажьте полотно), за которой следует указание REVIEW USER MANUAL (См. руководство пользователя).	Смазка полотна	См. график смазывания, при необходимости нанесите смазку. Для закрытия напоминания нажмите любую кнопку.
Консоль непрерывно отображает различные программы каждые 15 секунд	Консоль находится в демонстрационном режиме	Нажмите и удерживайте кнопку ENTER (Ввод) и PAUSE/ENTER (Приостановить/ввод) в течение 3 секунд.
Результаты тренировки не синхронизируются с устройством Bluetooth®	Текущий режим консоли	Для синхронизации тренажер должен находиться в холостом режиме. Нажимайте кнопку PAUSE/STOP (Приостановить/завершить), пока не отобразится экран режима включения питания.
	Общее время тренировки	Для сохранения и публикации тренировки с помощью консоли она должна длиться более 1 минуты.
	Тренажер	Отсоедините устройство от электрической розетки на 5 минут. Снова подсоедините устройство к розетке.
	Устройство Bluetooth®	Проверьте, включена ли функция беспроводной связи Bluetooth® на самом устройстве.
	Приложение для фитнеса	Изучите характеристики приложения для фитнеса и убедитесь, что ваше устройство совместимо с ним.
		Обратитесь к региональному торговому представителю за дальнейшей помощью.

Введение и обзор

Добро пожаловать в руководство по избавлению от лишнего веса Bowflex™. Настоящее руководство предназначено для совместного использования с оборудованием Bowflex®. Приведенные в нем инструкции помогут вам:

- сбросить лишний вес и стать стройнее;
- улучшить состояние здоровья и настроение;
- почувствовать в себе больше энергии и жизненных сил.

! **Перед началом программы упражнений или нового плана оздоровления и диеты следует проконсультироваться с врачом. Прекратите тренировку, если чувствуете боль или сдавливание в груди, если у вас развивается одышка или слабость. Перед повторным использованием тренажера проконсультируйтесь с врачом. Пользуйтесь значениями, подсчитанными или измеренными компьютером тренажера, исключительно для справки. Отображенные на консоли значения сердечного ритма являются приблизительными и должны использоваться только в качестве справочной информации.**

Сосредоточьтесь на трех главных элементах руководства по избавлению от лишнего веса Bowflex™ — качестве, балансе и постоянстве — и вы избавитесь от лишнего веса и повысите физическую подготовленность в течение следующих шести недель, поддерживая полученные результаты в будущем.

- **Качество** — в данном плане делается упор на потреблении большего количества натуральной и органической пищи с максимальным извлечением питательных веществ из полученных калорий. Приготовление большинства блюд вашей диеты из одного ингредиента (например, фрукты, овощи, рыба, постные белки, яйца, бобовые, орехи и цельнозерновые продукты) позволит получать витамины, минералы, клетчатку, белки и полезные жиры, так необходимые для вашего организма.
- **Баланс** — все указанные в руководстве пищевые продукты и снеки имеют в своем составе источник клетчатки (или сложных углеводов), белка и полезных жиров. Благодаря этому вы почувствуете в себе постоянный заряд энергии, сохраняющийся на протяжении дня и способствующий выполнению тренировок. Поддерживая описанный баланс, вы будете ощущать насыщение более длительное время, что является одним из ключевых аспектов успешного избавления от лишнего веса.
- **Постоянство** — получение приблизительно одинакового количества калорий каждый день крайне важно для обмена веществ и хорошего настроения. Если в какой-то из дней вы превысите норму, не пытайтесь скомпенсировать ее на следующий день путем отказа от пищи или существенного снижения количества получаемых калорий. Просто вернитесь к первоначальной норме, следуя указаниям настоящего руководства!

Ожидания и результаты

Полученные результаты будут различаться в зависимости от вашего возраста, первоначального веса и уровня упражнений. В то же время, можно ожидать избавления в среднем от 0,5—1,5 кг (1—3 фунтов) в неделю. При этом постоянно будет повышаться количество затрачиваемой вами энергии.

5 подсказок для достижения долговременного успеха

1. **Ведите журнал приема пищи** с указанием уровня голода и потребления воды. Бесплатные онлайн-журналы приема пищи и соответствующие мобильные приложения доступны на www.myfitnesspal.com и www.loseit.com
2. **Еженедельно взвешивайтесь и (или) засекайте значения измерений** — не чаще и не реже. Еженедельное взвешивание является оптимальным по сравнению с измерением веса каждый день или через день. Вы сможете отслеживать прогресс и контролировать себя, не разочаровываясь, если значение веса не падает в течение нескольких дней. Помните также, что вес является всего лишь арифметическим показателем, на который влияют рост мышечной массы и сброс жира. То, насколько удобно сидит ваша одежда, зачастую является лучшим показателем того, как ваш организм изменяется из-за упражнений и изменений в питании.
3. **Замеряйте порции** — во избежание постепенного изменения порций пользуйтесь мерными стаканами и ложками для злаковых (риса, каш и макаронных изделий), бобовых, орехов, масла и молочных продуктов. При приеме других продуктов пользуйтесь руководством по определению порций.
4. **Планируйте наперед** — составьте план приема пищи на неделю либо расписывайте ваше меню на день вперед. Планирование поможет добиться успеха, особенно если в вашей жизни присутствуют светские мероприятия и еда вне дома.
5. **Прививайте себе полезные долговременные привычки** — всегда легко оправдать неправильный выбор питания, если вы сосредоточены только на кратковременном планировании. Сфокусируйтесь на долговременном результате в виде здорового стройного тела, нежели на временном удовольствии от нарушения диеты.

Как пользоваться настоящим руководством

- **Завтракайте не позже, чем через 90 минут с момента окончания сна; сбалансируйте приемы пищи и перекусы в течение дня:**
 - Избегайте длительных промежутков между приемами пищи, превышающих 5—6 часов.
 - Если вы не привыкли завтракать, начните с малого (например, с кусочка фруктов) и съешьте еще что-нибудь в течение часа-двух. Ваш организм адаптируется под отсутствие завтрака, но как только вы начнете есть по утрам, уменьшая таким образом обеденные порции, вы заметите увеличение голода. Это будет свидетельствовать о положительных изменениях в обмене веществ!
- **Смешивайте и сочетайте варианты блюд:**
 - Выберите 1 позицию из соответствующего плана питания (для мужчин или женщин) на завтрак, второй завтрак и обед, обращая особое внимание на размеры порций.
 - Выберите 1—2 варианта перекуса в день.
 - Вам позволено заменить один перекус на угощение до 150 калорий.
 - Для большего разнообразия пользуйтесь планом питания, примерами блюд и списком покупок, создавая ваши собственные блюда.
 - Для приготовления желаемого блюда можно выбирать белки, овощи или сложные углеводы любого из предложенных типов.
Пример:
 - индейка вместо тунца;
 - любая рыба или морепродукты вместо курицы;
 - вареные овощи вместо салата.
- **Съедайте положенное количество калорий:**
 - Откажитесь от высококалорийных напитков вроде газировки, соков, кофе или алкоголя.
 - Пейте воду, чай и кофе без сахара. Для удовлетворения потребности организма во влаге потребляйте как минимум 1,9 л (64 унции) воды ежедневно.
- **Если чувство голода не покидает вас после еды или между приемами пищи:**
 - Выпейте стакан воды и подождите 15—20 минут. Очень часто мы ошибочно принимаем жажду (или просто скуку) за чувство голода. Постарайтесь переждать первичное чувство голода; во множестве случаев оно пройдет само собой.
 - Если по истечении 15—20 минут вы все еще голодны, перекусите или съешьте немного фруктов, овощей и белковых продуктов.

Если вы нацелены на рост мышечной массы или силы:

- Пользуйтесь тем же планом питания, но с увеличенными в равной пропорции порциями. Таким образом вы увеличите количество потребляемых ежедневно калорий. Например, попробуйте повысить размер порций белков и сложных углеводов в блюдах на 50%. Другой вариант удовлетворения повышенных потребностей организма в калориях для роста мышечной массы и силы — добавление перекуса в ежедневный график.
- Сосредоточьтесь на приеме пищи после тренировки: устраивайте один из перекусов в течение 30 минут после завершения тренировки. Сочетайте углеводы, например, фрукты, с белковыми продуктами (йогуртом, молоком или сухим белком), чтобы ускорить рост и восстановление мышечной массы. В этом случае также полезным будет шоколадное молоко.

Обзор плана питания

Женский план питания состоит из около 1400 калорий (мужской — из 1600 калорий), содержащихся в высококачественных продуктах. Такой план не только позволит сбросить лишний вес и почувствовать себя здоровее, но и извлечь максимальную пользу из потребляемых калорий. Витамины, минералы и антиоксиданты, поступающие в организм при приеме преимущественно натуральных и органических продуктов, помогут поддерживать здоровье в оптимальном состоянии. Указанные уровни калорий гарантируют здоровую потерю лишнего веса для большинства людей. Помните, что обмен веществ людей крайне различается в зависимости от возраста, роста, веса, уровня активности и генетики. Обратите особое внимание на ваш вес, уровень голода и энергетические потери организма, и при необходимости измените потребляемое вами количество калорий.

Если вы старше 55 лет, следуйте приведенным ниже указаниям:

- При достижении 55-летнего возраста человеку требуется меньшее количество калорий. Это связано с замедлением обмена веществ. Принимайте пищу три раза в день с одним возможным перекусом.

Если вы моложе 25 лет, следуйте приведенным ниже указаниям:

- Молодому организму до 25 лет требуется больше калорий. Устройте дополнительный перекус, если вы чувствуете недостаток силы или сильный голод.

Завтрак

Завтрак состоит из сложных углеводов, фруктов и источника белка, который также содержит жиры. За счет баланса углеводов и клетчатки (из сложных углеводов и фруктов) в сочетании с белками и жирами вы наполните энергией свой день, способствуя контролю за уровнем голода.

Перекусы

Каждый перекус представляет собой сбалансированное сочетание углеводов и белка, способствующее поддержанию уровня сахара в крови. За счет таких перекусов вы избавитесь от чувства голода. Вас также не будут мучить скачкообразные изменения внутреннего заряда энергии,

случающиеся при потреблении снеков с высоким содержанием углеводов — чипсов, конфет, газированной воды, крекеров или булочек.

Второй завтрак и обед

Второй завтрак должен сочетать сытную клетчатку из овощей и сложные углеводы с постными (или низкожирными) белками. Полезные жиры могут поступать как вместе с белками (при добавлении во время готовки, например, орехи в салате), так и в виде приправы или соуса (например, при заправке салата маслом и уксусом).

Ниже приводится обзор идеального с точки зрения питания дня:
(для точных размеров порций см. руководство по определению порций)

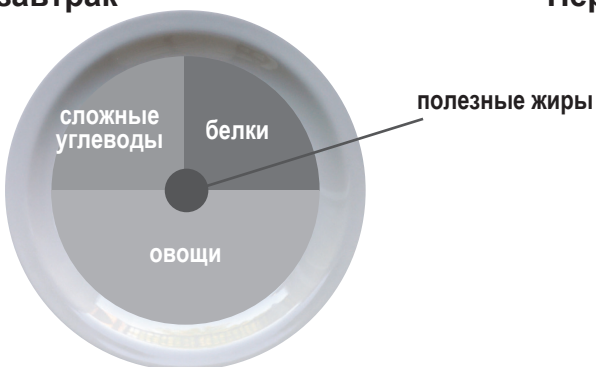
Завтрак



Перекус № 1



Второй завтрак



Перекус № 2



Обед



Варианты завтрака	Фрукты	Сложные углеводы	Белки/жиры
Овсянка с фруктами и орехами Приготовьте овсяную крупу на воде. Добавьте в кашу фрукты, орехи, молоко, корицу и мед.	Ягоды или банан	Овсяная крупа (обычная или быстрого приготовления)	Орехи и молоко
Яичный маффин Сварите яйцо/яйца. Сделайте хлебный тост и добавьте 1 ломтик сыра, 1 ломтик ветчины и помидор.	Помидор	Английская булочка или хлеб для тостов	Яйцо, ветчина и сыр
Энергетическое парфе из йогурта Добавьте фрукты в йогурт. Досыпьте 1 порцию орехов, 10—15 мл (2—3 столовые ложки) ростков пшеницы или муки из льняных семян, 15 мл (1 столовую ложку) овса и корицу.	Нарезанные фрукты на ваш выбор	Овес, ростки пшеницы и мука из льняных семян	Обезжиренный греческий йогурт без наполнителей и орехи
Сэндвич для перекуса с арахисовым маслом и яблоком Сделайте хлебный тост. Намажьте на тост арахисовое масло, добавьте тонко нарезанные ломтики половины яблока и 5 мл (1 чайную ложку) меда.	Нарезанное кусочками яблоко	Хлеб для тостов, обычный хлеб или ломтики бублика	Арахисовое масло

Варианты второго завтрака и обеда	Постные белки	Сложные углеводы	Овощи
Свинная вырезка, сладкий картофель и стручковая фасоль	Жареная или запеченная свиная вырезка	Запеченный сладкий картофель	Стручковая фасоль
Курятина, обжаренная в масле Приправьте 30 мл (2 столовыми ложками) соуса терияки	Куриная грудка или ножка без костей и кожицы	Коричневый или дикий рис	Овощная смесь, обжаренная в масле (свежая или замороженная)
Приготовьте тако-стейк с небольшой порцией салата (3 шт. для мужчины, 2 шт для женщины). Добавьте сальсу, кориандр и посыпьте натертым сыром	Стейк без костей	Кукурузные тортильи	Салат
Макаронные изделия из цельных зерен пшеницы с креветками или белыми бобами и соусом маринара	Креветки (замороженные или свежие) или бобы белой фасоли	Макаронные изделия из цельных зерен пшеницы	Брокколи на пару
Безбулочные бургеры с печеной картошкой, кукурузой и салатом Приготовьте бургеры на гриле. Запеките нарезанную кусочками картошку на спрыснутом маслом противне в течение 25—30 минут при температуре 218° C (425° F).	Нежирный фарш из говядины или индейки с 7% жира	Запеченный в духовке картофель	Кукуруза с початка + небольшая порция салата
Рулет с тунцом и авокадо и овощной суп Возьмите 85 г (3 унции) тунца (1 банка). Добавьте салат-латук, помидоры, авокадо и горчицу.	Тунец	Заготовка для рулета с высоким содержанием клетчатки	Овощной суп (домашнего приготовления или гипонатриевый консервированный)

Варианты перекуса	
Сложные углеводы	Белки
1 среднее яблоко	10—15 орехов миндаля
Маленькая морковь	30 мл (2 столовые ложки) хумуса
1 порция крекеров*	1 палочка волокнистого сыра
Энергетический или белковый батончик < 200 калорий*	

* Для ознакомления с рекомендациями по выбору бренда см. сайт www.Bowflex.com/Resources

Дополнительные угощения

Позволяется заменять перекус № 2 угощением на 100—150 калорий. Вы можете позволять себе дополнительное угощение ежедневно, но для поддержания здоровья рекомендуется ограничить маленькие кулинарные «праздники» до 3—4 раз в неделю. Пользуйтесь подходом, который наиболее подойдет вам. Ниже приведены несколько примеров:

- 118 мл (½ стакана) низкожирного мороженого
- 1 маленький пакетик печеных картофельных чипсов
- 118 мл (4 унции) вина или 355 мл (12 унций) светлого пива
- 710 мл (3 стакана) воздушного или легкого попкорна

Пример трехдневного плана

Типичный трехдневный план на основании блюд, перечисленных выше, может выглядеть следующим образом:

	День 1	День 2	День 3
Завтрак	Яичный маффин	Энергетическое парфе из йогурта	Овсянка с фруктами и орехами
Перекус № 1	Яблоко с миндальными орехами	Ореховое печенье Nut Thins® + волокнистый сыр	Маленькая морковь и хумус
Второй завтрак	Рулет с тунцом и авокадо + суп	Остатки от обеда за 1-й день	Остатки от обеда за 2-й день
Дополнительный перекус № 2 или угощение	Брикет мороженого 118 мл (½ стакана)	Энергетический батончик	Пакет легкого попкорна (100 калорий)
Обед	Макаронные изделия с креветками	Курятина, обжаренная в масле	Безбулочные бургеры

Руководство по определению порций

Каждая из перечисленных позиций соответствует одной порции

МУЖЧИНА

ЖЕНЩИНА

БЕЛКИ	
2 яйца 142 г (5 унций) курицы, рыбы, нежирного мяса или соевого творога (тофу) 158 мл (2/3 стакана) бобов или чечевицы* 237 мл (1 стакан) греческого йогурта* 42,5 г (1,5 унции) сыра*	1 яйцо 85 г (3 унции) курицы, рыбы или нежирного мяса 118 мл (1/2 стакана) бобов или чечевицы* 118 мл (1/2 стакана) греческого йогурта* 42,5 г (1,5 унции) сыра*
ПОЛЕЗНЫЕ ЖИРЫ	
30 мл (2 столовые ложки) арахисового или орехового масла* 10 мл (2 чайные ложки) оливкового, льняного масла или масла из грецкого ореха 59 мл (1/4 стакана) орехов 1/3 среднего авокадо	15 мл (1 столовая ложка) арахисового или орехового масла* 5 мл (1 чайная ложка) оливкового, льняного масла или масла из грецкого ореха 30 мл (1/8 стакана) или 30 мл (2 столовые ложки) орехов (прибл. 15 орехов миндаля) 1/4 среднего авокадо
СЛОЖНЫЕ УГЛЕВОДЫ	
237 мл (1 стакан) разваренной крупы (59 мл или 1/2 стакана перед готовкой): овес, коричневый рис, киноа, макаронные изделия 1 средняя картофелина (сладкий или обычный картофель) 2 кукурузные тортिलлы 1 ломтик хлеба (или 2 тонких ломтика с энергетической ценностью 120 калорий или менее) 1 английский маффин, хлеб для тостов или заготовка для рулета с высоким содержанием клетчатки	118 мл (1/2 стакана) разваренной крупы (59 мл или 1/4 стакана перед готовкой) 1/2 средней картофелины (сладкий или обычный картофель) 2 кукурузные тортиллы 1 ломтик хлеба (или 2 тонких ломтика с энергетической ценностью 120 калорий или менее) 1 английский маффин, хлеб для тостов или заготовка для рулета с высоким содержанием клетчатки
ФРУКТЫ	
1 яблоко, апельсин или груша средних размеров 1 небольшой банан (длиной с ладонь) 237 мл (1 стакан) ягод или нарезанных фруктов 59 мл (1/4 стакана) сухофруктов (оптимально — свежих или мороженых)	
Овощи* (вам разрешается потреблять неограниченное количество овощей за исключением гороха и кукурузы; придерживайтесь порций по 118 мл или 1/2 стакана)	
473 мл (2 стакана) шпината или салата-латука = 2 горсти 237 мл (1 стакан) сырых овощей 118 мл (1/2 стакана) вареных овощей 177 мл (6 унций) гипонатриевое овощного сока	
ДОПОЛНИТЕЛЬНЫЕ УГОЩЕНИЯ	
118 мл (1/2 стакана) низкожирного мороженого 1 маленький пакетик печеных картофельных чипсов 28 г (1 унция) черного шоколада 118 мл (4 унции) вина или 355 мл (12 унций) светлого пива 710 мл (3 стакана) воздушного или легкого попкорна	



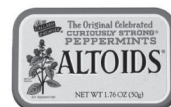
237 мл (1 стакан) = бейсбольный мяч



118 мл (1/2 стакана) = лампочка



30 мл (2 столовые ложки) = мяч для гольфа



59 мл (1/4 стакана) орехов = коробка Altoids



85 г (3 унции) курицы или мяса = колода карт



1 средняя картофелина = компьютерная мышь



1 средний ломтик фруктов = теннисный мячик



28 г (1 унция) сыра = 3 игральные кости

* некоторые из блюд представляют собой сочетание белков и углеводов либо белков и жиров

Список покупок

ХЛЕБ И ЗЛАКИ	
<p>Хлеб из 100% цельных зерен пшеницы Хлеб из проросшего зерна Легкие или цельнозерновые английские маффины Ломтики хлеба или бублика для тостов Кукурузные или низкоуглеводные цельнозерновые тортильи Заготовки для рулетов с высоким содержанием клетчатки Овсяная крупа: 1-минутного приготовления или овсяные хлопья Цельнозерновые крупы: серый рис, булгур, ячмень, киноа, пшено</p>	<p>Советы: при покупке продукции следите, чтобы на первом месте в списке ингредиентов указывалась 100% цельнозерновая крупа. Старайтесь покупать хлеб с содержанием клетчатки 4 г на ломтик или легкий или диетический хлеб с содержанием клетчатки 5 г на 2 ломтика. Старайтесь покупать хлеб с энергетической ценностью менее 100 калорий на ломтик.</p>

Не останавливайтесь на достигнутом

МОЛОЧНЫЕ ПРОДУКТЫ И ИХ ЗАМЕНТЕЛИ	КРЕКЕРЫ, СНЕКИ И ЭНЕРГЕТИЧЕСКИЕ БАТОНЧИКИ	
<p>Обезжиренный греческий йогурт без наполнителей Кефир (питьевой йогурт) Органическое низкожирное молоко Обогащенное соевое или миндальное молоко Сыр: фета, пармезан, моцарелла, легкий хаварти, проволоне, швейцарский, волокнистый сыр или сырная нарезка</p>	<p>Любые орехи или семена без соли Воздушный или легкий попкорн Зеленые соевые бобы в стручках</p>	<p>Энергетические батончики Крекеры Хумус</p>
<p>МЯСО, РЫБА, ПТИЦА И БЕЛКИ</p> <p>Дичь Лосось, палтус, тунец, тилапия, креветки, сом, морские гребешки или крабы Свинья вырезка, свиные отбивные или буженина Курица или индейка (окорочка или грудка, без кожицы) Яйца и 100% яичные белки Нежирная говядина: филей, ошеек, бедренная часть, вырезка, фарш с 7% жира (оптимально, если на органическом или травяном корме) Консервированный лосось или тунец (на воде) Безнитратные или гипонатриевые ветчина, индейка, курятина или говяжья колбаса Бобовые любого типа (сухие либо в форме гипонатриевых консервов) Соевый творог (тофу) и темпе</p>	<p>Советы: ограничьте потребление крекеров, сухек и чипсов до 2—3 порций в неделю. Старайтесь всегда сочетать снеки с источниками белков (хумусом, сыром или орехами). Старайтесь покупать энергетические батончики, содержащие не более 200 калорий и 20 г сахара, а также не менее 3 г белка и 3 г клетчатки. Старайтесь покупать крекеры с энергетической ценностью не более 130 калорий и содержанием жиров не более 4 г на порцию.</p>	
<p>Советы: выбирайте части туши первого и второго сортов, избегая высшего сорта. Мясо высшего сорта содержит больше жиров. Ограничьте прием интенсивно обработанного мяса и продуктов, имитирующих мясо (сосисок, бекона, пепперони и хот-догов), до одного раза в неделю или реже.</p>	<p>ЖИРЫ И МАСЛА</p> <p>Авокадо Оливковое масло, масло из виноградных косточек, ореховое, кунжутное или льняное масло Масло/спреды: старайтесь покупать продукцию, не содержащую трансжиры или частично гидрогенизированные масла (указывается на упаковке).</p> <p>Советы: «легкое» оливковое масло означает сорт масла, а не его сниженную энергетическую ценность. Отмеряйте жидкое и твердое масло каждый раз, когда готовите блюда. Даже если жиры указываются как полезные, это не уменьшает их высокую энергетическую ценность. Поэтому необходимо контролировать потребляемые порции жиров.</p>	
<p>ЗАМОРОЖЕННЫЕ ПРОДУКТЫ</p> <p>Все виды овощей без соуса Все виды фруктов Злаковые и смеси злаков</p>	<p>ПРИПРАВЫ, СПЕЦИИ И СОУСЫ</p> <p>Уксус: рисовый, виноградный и бальзамический Все виды свежих или сушеных трав и специй Горчица Соусы сальса и чили Соус маринара на кукурузном сиропе с низким содержанием фруктозы Сок лимона и лайма Рубленый чеснок и имбирь в бутылках Гипонатриевый соевый соус</p> <p>Советы: старайтесь использовать продукты без глутамата натрия, пищевых красителей и кукурузного сиропа с высоким содержанием фруктозы. Старайтесь использовать соусы с энергетической ценностью менее 50 калорий на порцию. Избегайте соусов на сливках и таких приправ, как ренч, сыр с плесенью и альфредо.</p>	

Вам подойдут любые фрукты и овощи (замороженные или свежие). Отправляясь в магазин, предусмотрите покупку достаточного количества фруктов и овощей.

Советы для продолжения избавления от лишнего веса и закрепления положительных изменений

- **Продолжайте взвешиваться еженедельно**, даже если вы достигли желаемого веса.
- **Продолжайте вести журнал приема пищи**. Если вы надежно отработали план питания, ведите учет приема пищи через неделю, чтобы не прекращать отслеживание собственных успехов. Нет необходимости вести такой учет ежедневно.
- **Подготовьтесь к периодам стабилизации**. Вес может оставаться неизменным в течение нескольких недель или даже месяцев после некоторого начального избавления от лишнего веса. Такая ситуация является нормальной и ожидаемой. Ваш организм естественным образом подстраивается под новое уменьшенное значение веса. Сосредоточьтесь на долгосрочной цели, хвалите себя за успехи и изменения, а также пробуйте комбинировать тренировки, чтобы преодолеть период стабилизации.
- **Изменение количества калорий для продолжения избавления от лишнего веса**. После достижения желаемого веса можно повысить потребление калорий до 100—200 в день при поддержании постоянного уровня активности.
- **Награждайте себя удовольствиями**. При достижении целей позволяйте себе некоторую «награду», не связанную с пищей: сходите на массаж, купите себе новую одежду или организуйте пикник с родными и близкими.
- **Воспользуйтесь приведенными ниже ресурсами** для поиска новых рецептов, консультации с экспертами и поддержки вашей мотивации

Ресурсы

Ресурсы для загрузки на веб-сайте Bowflex™ (www.Bowflex.com/Resources)

- Список покупки продуктов для холодильника (пустая форма)
- Форма для планирования питания на 7 дней
- Дополнительные варианты обеда
- Руководство по восполнению сил до и после тренировки

Вопросы и поддержка

- Задавайте вопросы, делитесь рекомендациями и общайтесь с онлайн-диетологом Bowflex™ на странице Bowflex в сети Facebook

Рецепты

- www.wholeliving.com
- www.eatingwell.com
- www.whfoods.org
- www.livebetteramerica.org

Онлайн-журналы питания

- www.myfitnesspal.com
- www.loseit.com

