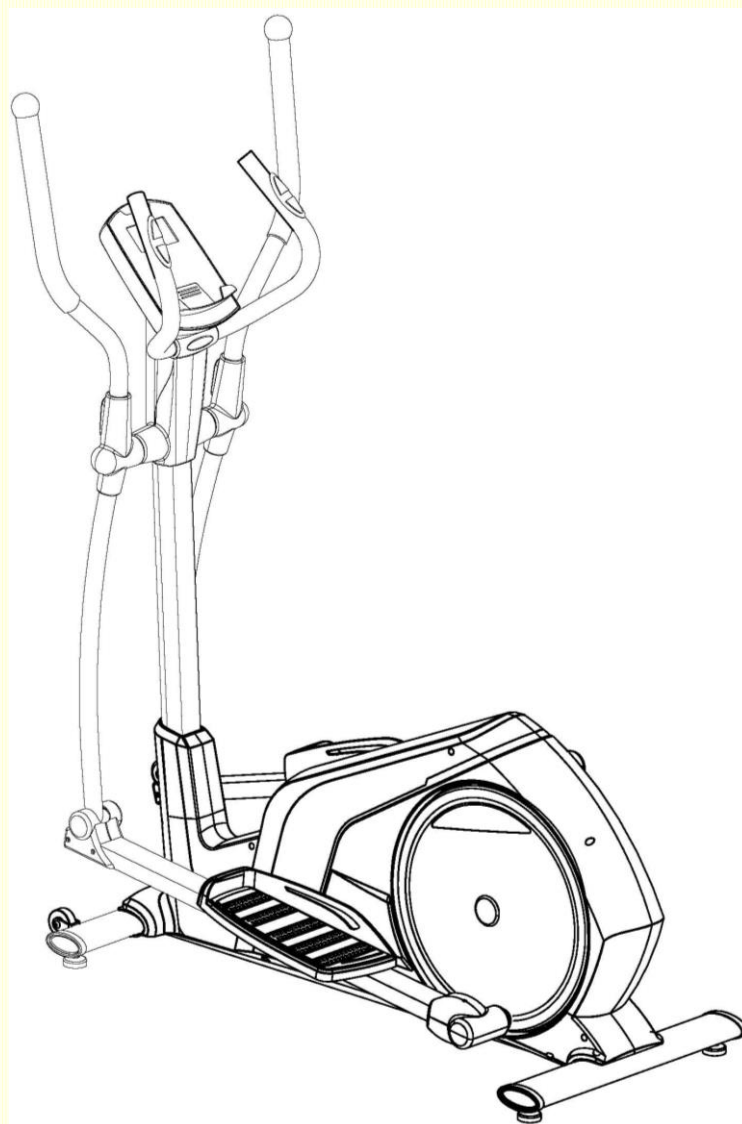


Инструкция по сборке и эксплуатации

НВ-8137ЕLM ЭЛЕКТРОМАГНИТНЫЙ ЭЛЛИПСОИД



HOUSEFIT

HOUSEFIT – гарантия здоровья

**Внимание!**

Прежде, чем начать пользоваться тренажером изучите настоящее руководство и сохраните его для дальнейшего использования. Это поможет быстро настроить тренажер для занятий и использовать его правильно и безопасно. Сохраните руководство для последующих справок

**Внимание!**

Настоятельно рекомендуем Вам перед тем как приступить к тренировкам, пройти полное медицинское обследование, особенно если у Вас есть наследственная предрасположенность к повышенному давлению или заболеваниям сердечно-сосудистой системы, если Вы старше 35 лет, если Вы курите, если у Вас повышен уровень холестерина, если Вы страдаете ожирением или в течение последнего года не занимались спортом регулярно.

Если во время тренировки Вы почувствуете слабость, головокружение, одышку или боль, немедленно прекратите занятия.

По вопросам качества и комплектности тренажера обращайтесь к специализированному продавцу

СОДЕРЖАНИЕ

4	■	Вступление
6	■	Диаграмма составных частей
7	■	Список составных частей
9	■	Инструкция по сборке
14	■	Инструкция по эксплуатации компьютера
20	■	Устранение неисправностей
21	■	Инструкция к тренировкам
22	■	Разминка

ВСТУПЛЕНИЕ

Мы благодарим Вас за выбор продукции HOUSEFIT. В последнее десятилетие аэробные тренировки стали неотъемлемой частью хорошо сбалансированной фитнес-программы. Сегодня, как никогда до этого, польза регулярных тренировок приветствуется и поощряется врачами, профессионалами в области фитнеса, тренерами и населением вообще.

Тренировка должна стать регулярной частью вашей жизни, а не проводиться только с целью снижения веса или поддержания формы. Регулярные тренировки обладают множеством других преимуществ, которым часто не придают должного значения.

Пожалуйста, внимательно прочитайте настоящее руководство по эксплуатации и тренировкам.

ДОРОГОЙ ПОЛЬЗОВАТЕЛЬ

Спасибо за приобретение эллиптического тренажёра HB-8137ELM. Он безопасен и надежен в эксплуатации.

Внимательно изучите инструкцию перед началом использования тренажера и, в частности, уделите особое внимание разделу безопасности, убедитесь в правильности использования и эксплуатации.

Сохраняйте настоящую инструкцию в течение всего срока эксплуатации и обращайтесь к ней по мере необходимости.

ВАЖНЫЕ МЕРЫ ПРЕДОСТОРОЖНОСТИ:

Этот тренажёр сконструирован таким образом, чтобы обеспечивать полную безопасность во время тренировки. Однако обязательно соблюдать простые правила безопасности во время тренировки. Необходимо прочесть инструкцию перед сборкой или началом тренировки. В частности, соблюдайте приведенные ниже правила:

- Не допускайте детей к тренажеру. Не оставляйте детей около тренажера без присмотра взрослых.
- Только один человек может заниматься на тренажере.
- Если вы во время тренировки почувствуете головокружение, тошноту, боли в руках или любые другие ненормальные симптомы – немедленно прекратите тренировку и проконсультируйтесь у врача.
- Расположите тренажер на ровной, сухой поверхности. Не устанавливайте тренажер вне помещения или рядом с водопроводом.
- Держите руки далеко от движущихся частей.
- Для тренировок всегда надевайте специальную спортивную одежду. Не надевайте другую одежду, не предназначенную для занятий спортом, которая может попасть в движущиеся части тренажера. Так же необходимо заниматься в специальной спортивной обуви.
- Используйте тренажер строго по назначению, указанному в инструкции. Не используйте каких-либо приложений, не рекомендованных производителем.
- Не располагайте любых острых предметов вокруг тренажера.
- Желательно заниматься на тренажере под руководством опытного тренера или по программе, им составленной.
- Перед основной тренировкой на тренажере обязательно выполните программу разминки для разогрева мышц. После тренировки необходимо выполнить программу на растяжку

мышц.

- Не следует заниматься на тренажере, если он функционирует не как положено.
- Тренажёр соответствует классу HC по стандарту EN957.
- Пожалуйста, перед использованием убедитесь, что все винты и гайки надежно закреплены. **Обратите внимание:** винты и гайки могут разболтаться со временем, и поэтому мы советуем бы вам проверять тренажёр перед тренировкой, это для вашей же безопасности.

ВНИМАНИЕ: перед началом тренировок на снаряде необходимо проконсультироваться с врачом. Это особенно важно для людей старше 35 лет с наличием каких-либо проблем со здоровьем. Внимательно прочитайте всю инструкцию перед тренировками.

Производитель не имеет данных о различных случаях повреждения или ущерба, полученного на или посредством использования данного снаряда.

Производитель имеет право вносить изменения в конструкцию без специального уведомления.

Часто задаваемые вопросы:

НОРМАЛЬНЫЕ ЛИ ЗВУКИ ИЗДАЕТ ТРЕНАЖЕР?

Все тренажеры издают определенный тип шума (фоновые шумы двигателя и роликов, равномерные глухие стуки, частота которых (2 глухих стука за 1 оборот бегового полотна) пропорциональна скорости вращения бегового полотна, возникающие по причине вращения неразработанного бегового ремня по роликам), особенно новые тренажеры. Со временем шум уменьшается, хотя полностью не исчезает. Со временем ремень растягивается и более плавно скользит по роликам.

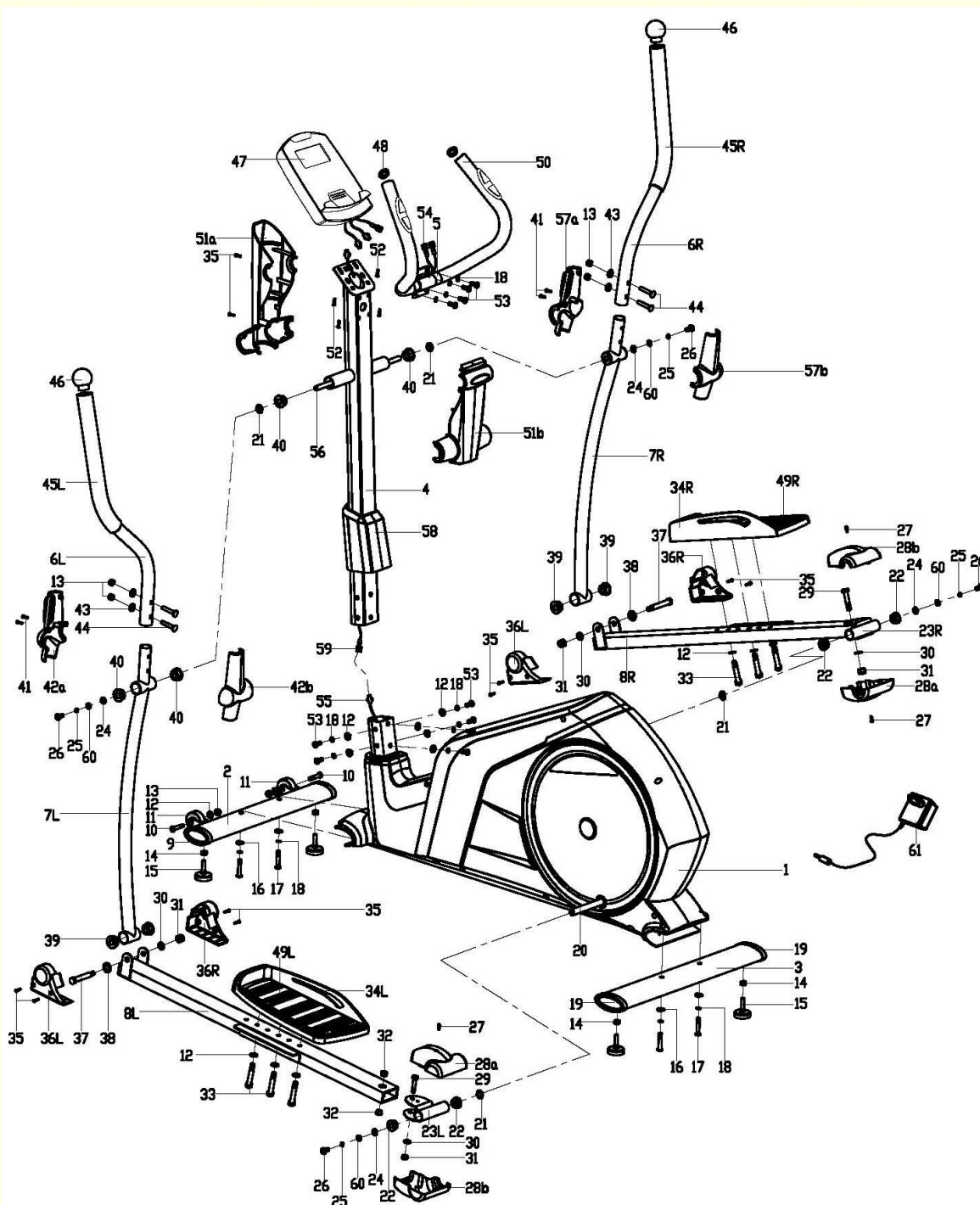
ПОЧЕМУ ТРЕНАЖЕР ИЗДАЕТ БОЛЕЕ ГРОМКИЙ ЗВУК, ЧЕМ В МАГАЗИНЕ?

Все фитнес тренажеры кажутся более тихими в большом зале магазина, в котором обычно больше фоновых шумов, чем дома. На покрытом бетонном полу меньше вибраций, чем на деревянном домашнем. Иногда тяжелая резина может уменьшить вибрации пола. Если изделие установлено близко от стены, выше уровень отраженных шумов.

ПРОИЗВОДИТЕЛЬ ИМЕЕТ ПРАВО ВНОСИТЬ ИЗМЕНЕНИЯ В КОНСТРУКЦИЮ БЕЗ СПЕЦИАЛЬНОГО УВЕДОМЛЕНИЯ.

МАКСИМАЛЬНЫЙ ВЕС ПОЛЬЗОВАТЕЛЯ 120 КГ.

СБОРОЧНАЯ ДИАГРАММА



СПИСОК КОМПЛЕКТУЮЩИХ

№№	Описание	Кол	№№	Описание	№ №
1	Основная часть	1	32	Втулка Ф18хФ10х11	4
2	Передняя нижняя трубка	1	33	Винт с шестигранным шлицем М8х45	6
3	Задняя нижняя трубка	1	34L/R	Педали	1/1
4	Рулевая стойка	1	35	Винт ST4.2х18	10
5	Неподвижная рукоятка	1	36L/R	Защитный кожух	2/2
6L/R	Рукоятка	1/1	37	Винт Ф12хМ10х80	2
7L/R	Подвижная трубка	1/1	38	Плоская шайба D12хФ24х1.5	2
8L/R	Педальная планка	1/1	39	Втулка Ф12хФ32х15	4
9	Наконечники	2	40	Пластиковая втулка Ф16хФ31х23	6
10	Винт М8х38хL12	2	41	Винт ST3.5х10	4
11	Роллер	2	42a/b	Защитный кожух	1/1
12	Шайба D8хФ16х1.5	14	43	Гнутая шайба D8хФ19х1.5хR30	4
13	Нейлоновая гайка М8	6	44	Болт М8хL45	4
14	Шестигранная гайка М10	4	45L/R	Мгкие накладки	1/1
	Регулируемая подушка	4	46	Круглые заглушки	2
16	Дуговая шайба d8x2хФ25XR39	4	47	Компьютер	1
17	Винт М8хL58	4	48	Круглые заглушки	2
18	Пружинная шайба D8	14	49L/R	Педальная подушка	1/1
19	Наконечники	2	50	Мягкие накладки	2
20	Шатун	2	51a/b	Защитный кожух	1/1
21	Гнутая шайба Ф17хФ23х0.3	4	52	Винт М4х10	4
22	Пластиковая втулка	4	53	Винт с шестигранной шлицей М8х16	10

23L/R	Педальная соединительная трубка	1/1	54	Провод для датчиков ручного пульса	2
24	D-образная шайба	4	55	Провод датчика	1
	Пружинная шайба D10	4	56	Длинная ось	1
26	Винт M10x20	4	57a/b	Защитный кожух	1/1
27	Винт M5x10	4	58	Защитный кожух	1
28a/b	Защитный кожух	2/2	59	Удлинительный провод	1
29	Болт с шестигранным шлицем M10x55	2	60	Плоская шайба D10xФ20x2	4
	Плоская шайба D10xФ20x2	4	61	Адаптор	1
31	Нейлоновая гайка M10	4			

Мы оставляем за собой право изменять комплектацию без предварительного уведомления

Освободите место

Убедитесь, что у Вас есть достаточно места для сборки. Убедитесь, что Вам ничего не мешает и не нанесёт травм. После сборки также убедитесь, что у Вас есть достаточно места для безопасных тренировок.

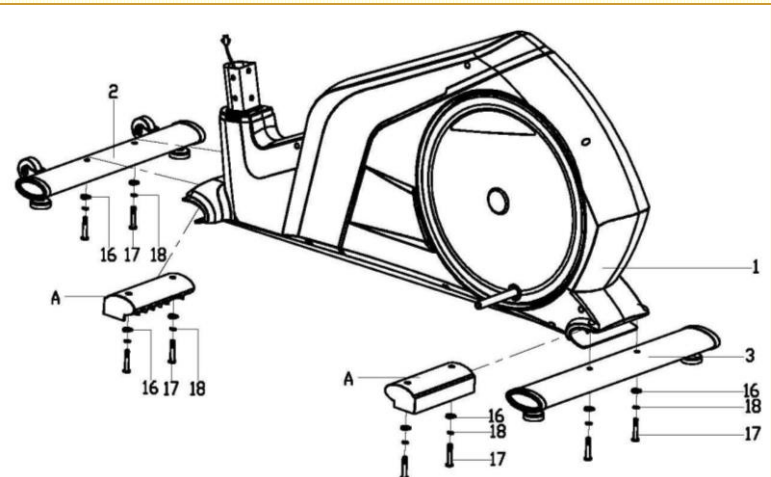
ПРИМЕЧАНИЕ: В каждом шаге инструкции подробно описано, что Вам нужно делать. Внимательно ознакомьтесь с инструкцией перед сборкой.

ИНСТРУКЦИЯ ПО СБОРКЕ.

Шаг 1:

А: Снимите пластиковый мат (А)
Шестигранный винт (17)
Пружинная шайба (18) Дуговую
шайбу (16) с передней нижней
трубки (2) и задней нижней
трубки (3).

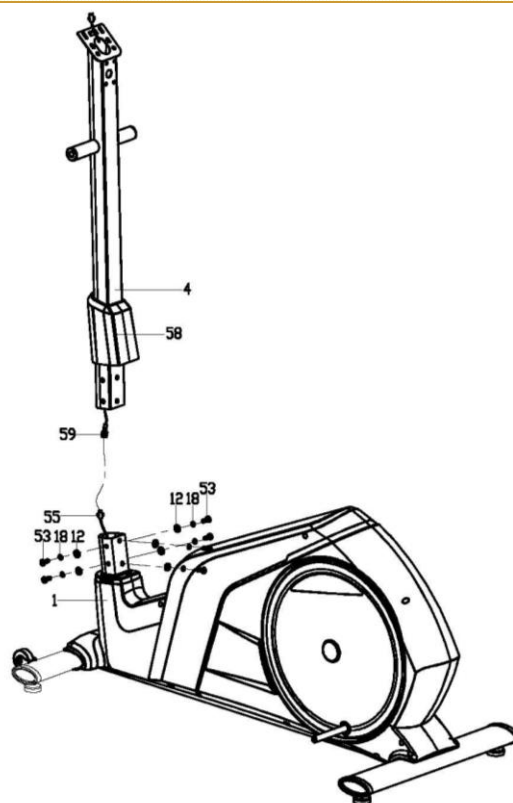
В: Установите переднюю нижнюю
трубку (2) и заднюю нижнюю
трубку (3) на основную часть (1) с
помощью шестигранного винта
(17), пружинной шайбы (18) и
дуговой шайбы (16).



Шаг 2:

А: Надеть защитный кожух (58) на стойку руля (4).

В: Сначала подключите удлинительный провод (59) с помощью провода датчика (55), а затем зафиксируйте стойку руля (4) на основной раме (1) с помощью шестигранного винта (53), пружинной шайбы (18) и плоской шайбы (12), затем плотно зафиксируйте защитный кожух (58).

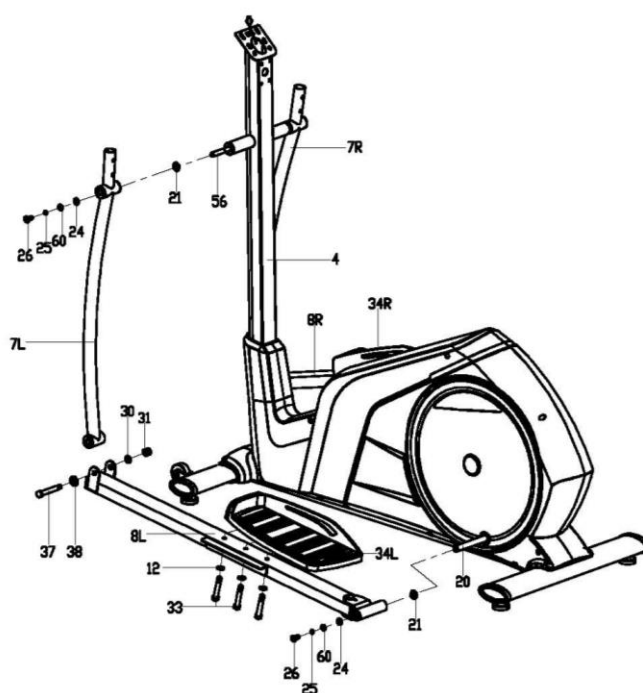


Шаг 3:

А: Вставьте длинную ось (56) в стойку рулевой колонны (4), затем прикрепите подвижные трубки (7L / R) к длинной оси (56) с помощью шестигранного винта (26), пружинной шайбы (25), плоской шайбы (60), D-образная шайба (24) и волновая шайба (21). Не затягивайте их сейчас.

В: Закрепите педальную планку (8L / R) на шатуне (20) шестигранным винтом (26), пружинной шайбой (25), плоской шайбой (60), шайбой D-образной формы (24), шайбой (21). Не затягивайте их сейчас.

С: Подсоедините подвижные трубки (7L



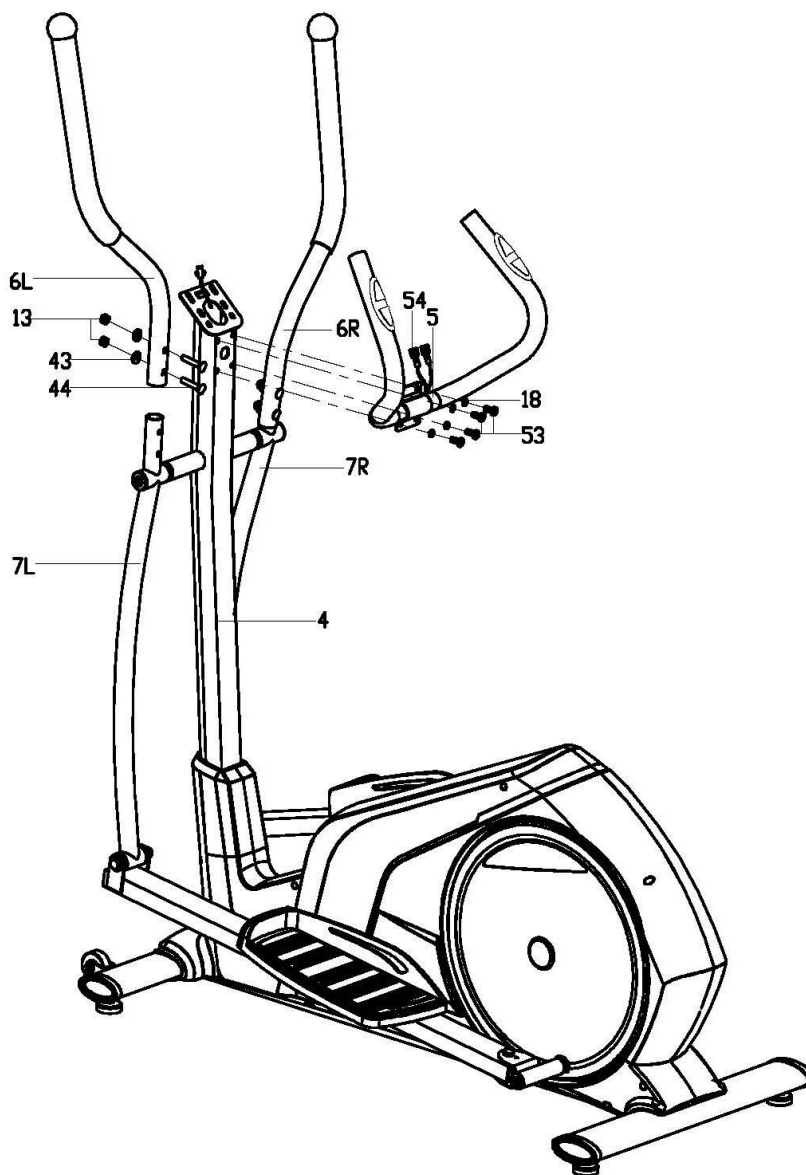
/ R) и педали (8L / R) при помощи винта (37), плоской шайбой (38), плоской шайбой (30) и нейлоновой гайкой (31), затем зафиксируйте шестигранный винт (26), Винт (37) и нейлоновые гайки (31) плотно.

D: Плотно закрепите педаль (34L / R) на педальной планке (8L / R) с помощью шестигранного винта (33) и плоской шайбы (12).

Шаг 4:

А: Зафиксируйте рукоятки (6L / R) на подвижных трубках (7L / R) плотно с помощью болта (44), шайбы (43) и нейлоновой гайки (13).

В: Проденьте провод ручного пульса (54) в отверстие стойки руля (4), а затем выньте его из кронштейна компьютера. Наконец, зафиксируйте неподвижную рукоятку (5) на стойке руля (4) плотно с помощью шестигранного винта (53) и пружинной шайбы (18).

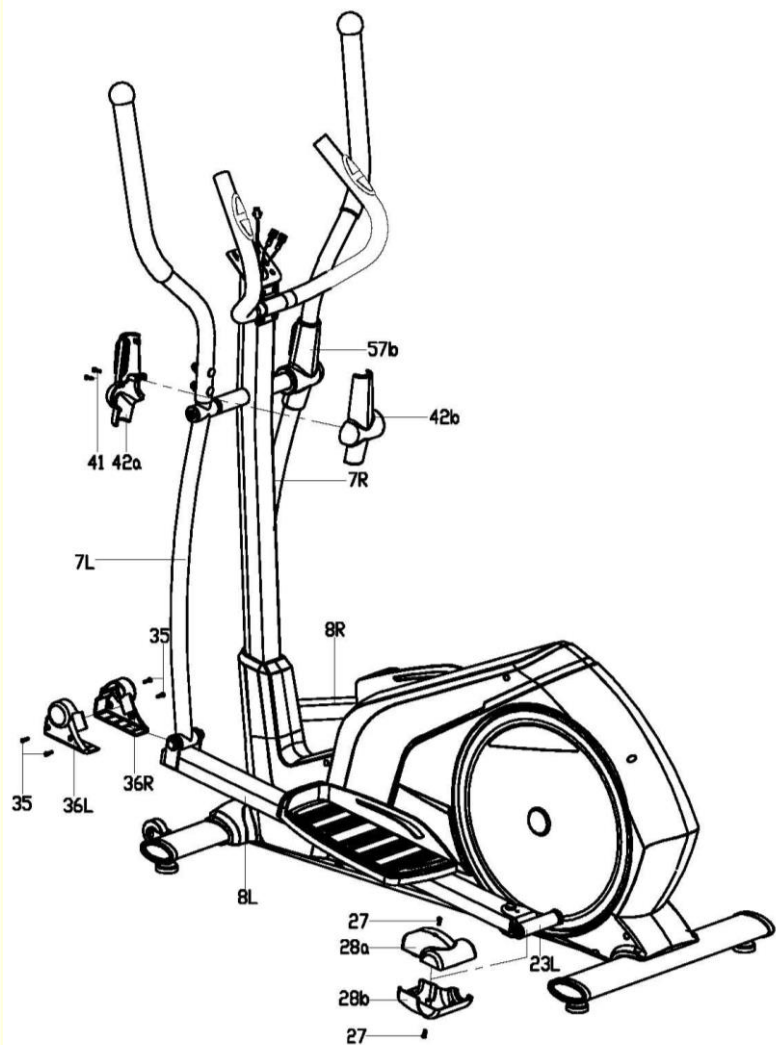


Шаг 5:

А: Прикрепите защитный кожух (42a / b) и защитный кожух (57a / b) к подвижным трубкам (7L / R) с помощью винта (41).

В: Установите защитный кожух (36L / R) в месте соединения подвижных трубок (7L / R) и педальных планок (8L / R), закрепите его с помощью винта (35).

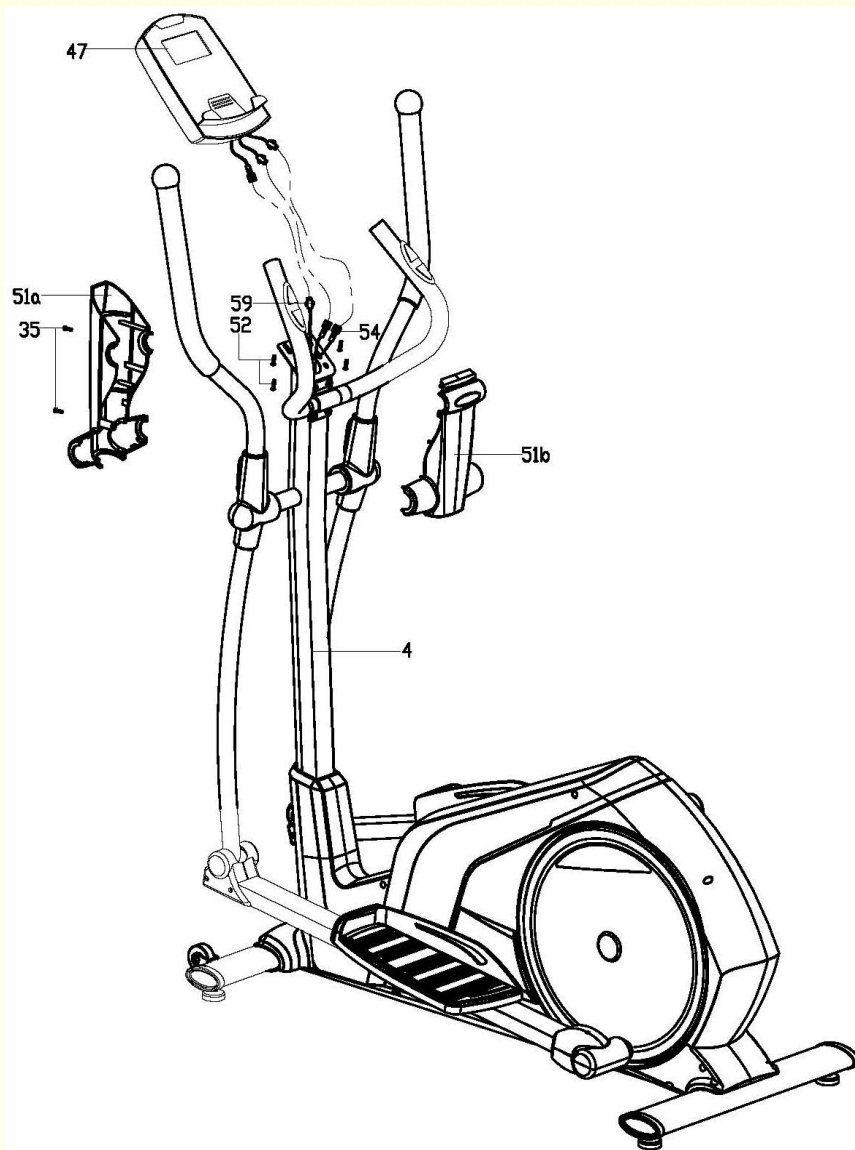
С: Закрепите защитный кожух (28a / b) на педальной соединительной трубке (23L / R) с помощью винта (27).



Шаг 6:

А: Сначала соедините удлинительный провод (59), провод пульсометра (54) с соответствующими проводами компьютера (47), затем закрепите компьютер (47) на кронштейне рулевой стойки (4) с помощью винта (52).

В: Зафиксируйте защитный кожух (51a / b) на рулевой стойке (4) плотно с помощью винтов (35).



РУКОВОДСТВО ПОЛЬЗОВАТЕЛЯ SMS-304.

Кнопки и функции.

СТАРТ/СТОП: 1. Запуск и остановка тренировки .

2. Запуск измерения жировых отложений и остановка программы сжигания жира.

3. Работает только в режиме остановки. Удержание кнопки 3 секунды сбрасывает все значения функции до нуля.

ВНИЗ: Уменьшает значение выбранного параметра тренировки: ВРЕМЯ, РАССТОЯНИЕ и т. д. Во время тренировки уменьшает уровень нагрузки.

ВВЕРХ: Увеличивает значение выбранного параметра тренировки. Во время тренировки увеличивается уровень нагрузки.

ВВОД: Для ввода необходимого значения или вида тренировки.

ТЕСТ (ВОССТАНОВЛЕНИЕ): нажмите на кнопку для запуска ТЕСТА, когда компьютер имеет сохраненные данные значения сердечного ритма. ТЕСТ соответствия фитнес уровням от 1 до 6 через 1 минуту . Уровень F1 лучший, а F6 плохой.

ВИД: Нажимайте, чтобы переключить экран с функции RPM на SPEED, ODO на DIST , WATT на Калории во время тренировки.

ВЫБОР ТРЕНИРОВКИ .

После включения питания с помощью кнопок ВВЕРХ или ВНИЗ выберите раздел, затем нажмите ВВОД, чтобы войти в нужный режим.

Установка параметров тренировки

После выбора желаемой программы вы можете предварительно установить несколько параметров тренировки для получения желаемых результатов.

ПАРАМЕТРЫ ТРЕНИРОВКИ:

ВРЕМЯ/РАССТОЯНИЕ/КАЛОРИИ/ВОЗРАСТ

Примечание: Некоторые параметры не возможно отрегулировать в определенных программах.

После того, как программа была выбрана, нажав ВВОД, будет установлен параметр

«ВРЕМЯ». Используя кнопки ВВЕРХ или ВНИЗ, вы можете выбрать желаемое значение времени. Нажмите кнопку ВВОД для подтверждения введенного значения. Мигающий запрос перейдет к следующему параметру. Продолжайте использовать кнопки ВВЕРХ или ВНИЗ. Нажмите СТАРТ / СТОП, чтобы начать тренировку.

БОЛЬШЕ ИНФОРМАЦИИ О ПАРАМЕТРАХ ТРЕНИРОВКИ

ПОЛЕ	Диапазон настройки	Значение по умолчанию	Увеличение / уменьшение	Описание
Время	0:00~99:00	00:00	±1:00	Когда на экране 0:00, время будет отсчитываться вверх. Когда Время 1:00 ~ 99: 00, оно будет отсчитываться до 0.
Расстояние	0.00~999.0	0.00	±1.0	1. Когда на экране 0:0, Расстояние будет отсчитываться вверх. 2. Когда Расстояние составляет 1.0 ~ 999,0, оно будет отсчитываться до 0.
Калории	0~9950	0	±50	1. Когда на экране 0, Калории будут отсчитываться вверх. 2. Когда Калории составляют 50 ~ 9950, они будут отсчитываться до 0.
Возраст	10~99	30	±1	Целевое значение частоты сердечных сокращений (ЧСС) основано на возрасте. Когда частота сердечных сокращений превышает целевое значение ЧСС, текущее количество сердечных сокращений будет мигать в программах.

ПОЛЬЗОВАНИЕ ПРОГРАММАМИ.

ИНДИВИДУАЛЬНАЯ (P1).

Выберите тренировку по программе «Manual» (индивидуальную) с помощью кнопки ВВЕРХ или ВНИЗ, затем нажмите кнопку ВВОД. 1-й параметр «Time» (Время) будет мигать, поэтому значение можно отрегулировать с помощью кнопок ВВЕРХ или ВНИЗ.

Нажмите кнопку ВВОД, чтобы сохранить значение и перейти к следующему параметру, который нужно отрегулировать.

Продолжайте устанавливать желаемые параметры по остальным функциям, нажмите START / STOP, чтобы начать тренировку.

Примечание. Когда один из параметров тренировки обратным счетом достигнет нуля, компьютер издаст специальный сигнал бип-бип и автоматически остановит тренировку. Нажмите кнопку СТАРТ, чтобы продолжить тренировку и достичь незавершенного параметра тренировки.

УСТАНОВЛЕННЫЕ ПРОГРАММЫ (P2-P7).

Имеется 6 профилей программ для тренировки, готовых к использованию. Все программные профили имеют 16 уровней сопротивления.

Ввод параметров для установленных программ.

Выберите одну из готовых программ с помощью кнопок ВВЕРХ или ВНИЗ, а затем нажмите кнопку ВВОД. Первый параметр «Time» (Время) будет мигать, поэтому значение можно отрегулировать с помощью кнопок ВВЕРХ или ВНИЗ. Нажмите кнопку ВВОД, чтобы сохранить значение и перейти к следующему параметру, который нужно отрегулировать.

Продолжайте устанавливать желаемые параметры по остальным функциям, нажмите СТАРТ / СТОП, чтобы начать тренировку.

Примечание. Когда один из параметров тренировки обратным счетом достигнет нуля, компьютер издаст специальный сигнал бип-бип и автоматически остановит тренировку. Нажмите кнопку СТАРТ, чтобы продолжить тренировку и достичь незавершенного параметра тренировки.

ПРОГРАММА СЖИГАНИЯ ЖИРА (P8).

Выберите программу сжигания жира «Body Fat», используя кнопки ВВЕРХ и ВНИЗ, нажмите клавишу ВВОД.

Раздел «ПОЛ» будет мигать, данные можно настроить с помощью кнопок «ВВЕРХ» или «ВНИЗ», нажмите «ВВОД», чтобы сохранить введенные значения и перейти к заполнению следующих разделов.

Раздел рост «175» будет мигать, данные можно изменить с помощью кнопок «ВВЕРХ»

или «ВНИЗ», нажмите «ВВОД», чтобы сохранить введенные значения и перейти к заполнению следующих разделов.

Раздел ВЕС «75» будет мигать, данные можно изменить с помощью кнопок «ВВЕРХ» или «ВНИЗ», нажмите «ВВОД», чтобы сохранить введенные значения и перейти к заполнению следующих разделов.

Раздел возраст «30» будет мигать, данные можно изменить с помощью кнопок «ВВЕРХ» или «ВНИЗ», нажмите «ВВОД», чтобы сохранить введенные значения и перейти к заполнению следующих разделов.

Нажмите СТАРТ / СТОП, чтобы начать измерение, пожалуйста, плотно положите и обхватите ладонями рук пульсометры .

Через 15 секунд на дисплее отобразится процент жира в теле в %, СБМ, ИМТ & ТИП ТЕЛА .

ПРИМЕЧАНИЕ:

Типы тела: Существует 5 типов тела, рассчитанных в соответствии с содержанием жира.

BMR: соотношение базального метаболизма.

ИМТ: Индекс массы тела.

Нажмите кнопку СТАРТ / СТОП, чтобы вернуться на основной дисплей.

ПРОГРАММА ЦЕЛЕВОГО СЕРДЕЧНОГО РИТМА (ЦСР) (P9).

ВВОД параметров для программы ЦСР.

Выберите программу ЦСР , используя кнопки ВВЕРХ и ВНИЗ, затем нажмите кнопку ВВОД.

Раздел «ВРЕМЯ» будет мигать, поэтому значение можно отрегулировать с помощью кнопок ВВЕРХ или ВНИЗ. Нажмите кнопки ВВОД, чтобы сохранить значение и перейти к следующему разделу, который нужно отрегулировать.

Продолжайте устанавливать желаемые данные по всем разделам , нажмите кнопку СТАРТ / СТОП, чтобы начать тренировку.

Примечание. Если показания пульса находится выше или ниже (± 5) установленного ЦЕЛЕВОГО значения тренировки по программе ЦСР, компьютер автоматически подстраивает нагрузку . Он проверяет каждые 20 секунд приблизительно.

Соппротивление нагрузки будет увеличиваться или уменьшаться. (Примечание: каждый шаг нагрузки представляет собой 2 уровня).

Как только один из параметров тренировки досчитается до нуля, компьютер издаст специальный сигнал БИП-БИП и автоматически прекратит тренировку. Нажмите кнопку СТАРТ / СТОП, чтобы продолжить тренировку и достичь незавершенных параметров тренировки.

ПРОГРАММА КОНТРОЛЯ СЕРДЕЧНОГО РИТМА (КСР) (P10-P12).

Предоставляется на выбор 3 установки показателей сердечного ритма :

P10-60% TARGET H.R.=60% of (220-возраст)

P11-75% TARGET H.R.=75% of (220-возраст)

P12-85% TARGET H.R.=85% of (220-возраст)

ВВОД параметров для программы контроля сердечного ритма .

Выберите программу КСР , используя кнопки ВВЕРХ и ВНИЗ, затем нажмите кнопку ВВОД.

Раздел «ВРЕМЯ» будет мигать, поэтому значение можно отрегулировать с помощью кнопок ВВЕРХ или ВНИЗ. Нажмите кнопки ВВОД, чтобы сохранить значение и перейти к следующему разделу, который нужно отрегулировать.

Продолжайте устанавливать желаемые данные по всем разделам , нажмите кнопку СТАРТ / СТОП, чтобы начать тренировку.

Примечание. Если показания пульса находится выше или ниже (± 5) установленного значения тренировки по программе КСР, компьютер автоматически подстраивает нагрузку . Он проверяет каждые 20 секунд приблизительно. Сопротивление нагрузки будет увеличиваться или уменьшаться. (Примечание: каждый шаг нагрузки представляет собой 2 уровня).

Как только один из параметров тренировки досчитается до нуля, компьютер издаст специальный сигнал БИП-БИП и автоматически прекратит тренировку. Нажмите кнопку СТАРТ / СТОП, чтобы продолжить тренировку и достичь незавершенных параметров тренировки

ПРОГРАММА ПОЛЬЗОВАТЕЛЯ (P13).

Пользовательская программа позволяет пользователю составлять свою собственную программу тренировки, которая может быть использована немедленно .

Настройка параметров пользовательской программы .

Выберите программу пользователя (USER) с помощью кнопок ВВЕРХ или ВНИЗ, а затем нажмите кнопку ВВОД. Первый параметр «Time» (Время) будет мигать, поэтому значение можно отрегулировать с помощью кнопок ВВЕРХ или ВНИЗ. Нажмите кнопку ВВОД, чтобы сохранить значение и перейти к следующему параметру, который нужно отрегулировать. Продолжайте движение по всем желаемым параметрам.

После завершения настройки желаемого параметра, уровень 1 начнет мигать, используйте кнопки ВВЕРХ или ВНИЗ для его настройки, а затем нажмите ВВОД до завершения. (Всего 10 раз), Нажмите СТАРТ / СТОП, чтобы начать тренировку.

Примечание. Когда один из параметров тренировки обратным счетом достигнет нуля, компьютер издаст специальный сигнал бип-бип и автоматически остановит тренировку. Нажмите кнопку СТАРТ , чтобы продолжить тренировку и достичь незавершенного параметра тренировки.

Примечание:

Если изображение на компьютере неправильное, переустановите батарейки и попробуйте снова.

ВНИМАНИЕ! Показания пульсометра должны быть использована только в качестве руководства к тренировкам. Измеренные значения показаны примерно и не могут рассматриваться как показания к лечению.

УСТРАНЕНИЕ НЕИСПРАВНОСТЕЙ

Установка батареек

Снимите крышку батарейного отсека на задней части монитора. Установите 2 батарейки типа "AAA" и установите крышку. Если на показания дисплея неразборчиву или видны частично, удалите батарейки и подождите 15 секунд, прежде чем установить новые. Старые батарейки должны утилизироваться правильно в соответствии с местными правилами.

ВАЖНО! Использованные батарейки являются опасными отходами – пожалуйста, утилизируйте их надлежащим образом и не бросайте их в мусорное ведро. Если вы в конечном итоге хотите выбросить тренажер, вы должны удалить батарейки из компьютера, и утилизировать их отдельно как опасные отходы. Храните батарейки в недоступном для детей месте. Батарейки крайне опасны при проглатывании. Если батарейка была проглочена, немедленно обратитесь к врачу.

Компьютер не работает должным образом.

Если ваш компьютер не работает должным образом, необходимо убедиться, что нижний провод датчика соединен с верхним проводом датчика, и убедитесь, что верхний провод датчика подключен к компьютеру. Если после проверки компьютер по-прежнему не работает, то, пожалуйста, убедитесь, что батарейки в компьютере установлены правильно и, что батарейки все еще работают.

Правильное использование и хранение

Правильное обслуживание является очень важным, чтобы ваш тренажер всегда находился в хорошем рабочем состоянии. Неправильное обслуживание может привести к повреждению или сокращению

срока службы вашего оборудования.

ВАЖНО: Никогда не используйте абразивные материалы и растворители для чистки оборудования. Для предотвращения повреждения компьютера, не допускайте попадание жидкости и не оставляйте под лучами прямого солнечного света. **После каждой тренировки:** Протрите консоль и другие поверхности чистой влажной мягкой тканью.

ПЕРЕД ТРЕНИРОВКОЙ УБЕДИТЕСЬ, ЧТО ВСЕ БОЛТЫ И ГАЙКИ ПЛОТНО ЗАТЯНУТЫ!

ИНСТРУКЦИЯ К ТРЕНИРОВКАМ

Использование вашего тренажёра предоставит вам ряд преимуществ, это улучшит вашу физическую форму, тонус мышц, а контролируемое количество калорий в сочетании с диетой поможет вам сбросить вес.

1. Разминка

Этот этап необходим, чтобы подготовить ваши мышцы к тренировке, а также снизить риск растяжений и травм. Мы рекомендуем вам выполнить несколько упражнений на растяжку (примеры вы можете найти в разделе РАЗМИНКА).

2. Тренировка

Это этап, когда вы усиленно тренируетесь. При регулярных

тренировках, ваши мышцы станут более эластичными. Тренируйтесь в пределах ваших возможностей, но очень важно поддерживать постоянный темп в течение всей тренировки. Темп работы должен быть достаточным для повышения пульса в целевой зоне, показанные на графике ниже.

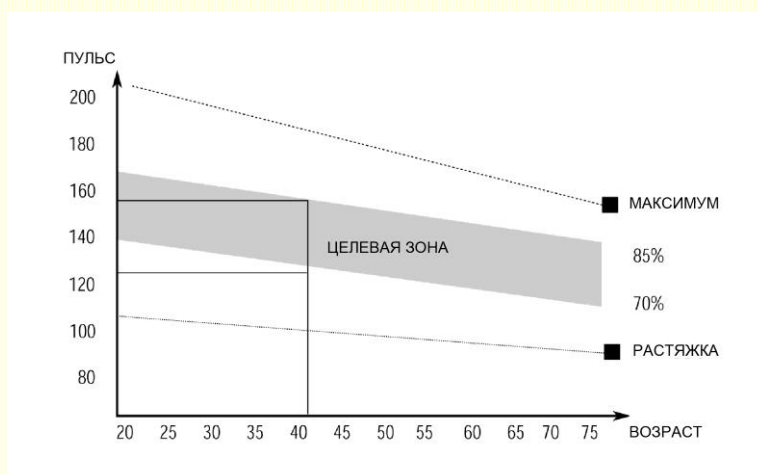
Минимальная длительность этого этапа составляет примерно 12 минут, хотя большинство людей начинают с 15-20 минут

3. Растяжка

По окончании тренировки, выполните серию легких потягиваний, чтобы повысить гибкость и снизить болезненность мышц на следующий день. Растяжка – это повторение упражнений разминки в течение 5 минут. Рекомендуем вам тренироваться 3 раза в неделю, постарайтесь равномерно распределить нагрузку в течение недели.

4. Тренировка мышц и похудение

Чтобы лучше тренировать мышцы, увеличьте сопротивление. Это создаст еще большую



нагрузку на мышцы. Чтобы улучшить свою физическую форму, увеличьте сопротивление и снизьте скорость, чтобы оставаться в пределах целевой зоны. Чем больше усилий вы приложите, тем больше вы сожжёте калорий. Программа тренировки для похудения такая же, как и для улучшения физической формы.

РАЗМИНКА

Обязательно делайте разминку, шагая или маршируя перед началом тренировки на тренажёре. Затем, по окончании тренировки, выполните серию легких потягиваний, чтобы повысить гибкость и снизить болезненность мышц на следующий день.

Потягивания необходимо выполнять медленно и плавно, без подпрыгиваний или рывков. Растягивайтесь до ощущения легкого напряжения, но не боли; это ощущение должно возникать в мышцах и сохраняться в течение 20-30 секунд. Дыхание должно быть медленным, ритмичным и находиться под вашим контролем – убедитесь, что вы не задерживаете дыхания. Мы предлагаем вам следующий комплекс упражнений для разминки:

Растягивание мышц внутренней части бедра

Сядьте. Ступни ног сведите вместе. Колени разведите. Подтяните ступни как можно ближе к области паха. Удерживайте такое положение до счёта 15.



Наклоны головы

Наклоните голову к правому плечу – на счёт раз, почувствуйте, как напрягаются мышцы левой стороны шеи. Теперь наклоните голову назад – на счёт два, потянитесь подбородком к потолку и приоткройте рот. Затем, наклоните голову к левому плечу – на счёт три, и, наконец, наклоните голову вперед – на счёт четыре.

Поднимание плеч



ЭЛЛИПСОИД HOUSEFIT HB-8137ELM

Поднимите правое плечо вверх, к правому уху – раз. Опуская правое плечо, поднимите левое плечо – два.

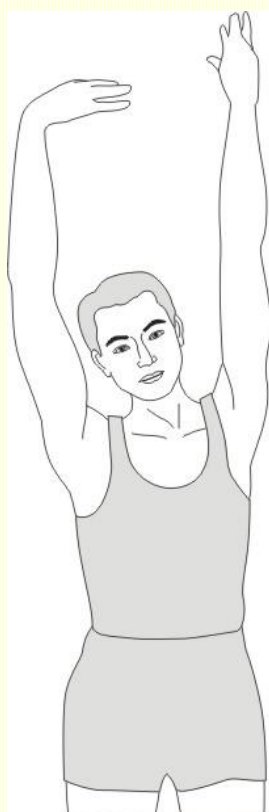
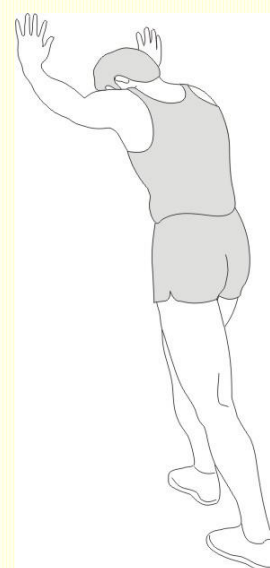


Растягивание подколенного сухожилия

Сядьте, вытянув правую ногу вперед. Левую ногу подтяните к внутренней поверхности бедра, как указано на рис. Тянитесь как можно дальше к носку. Сохраняйте такое положение до счета 15, затем расслабьтесь.

Растягивание икроножных мышц и ахиллова сухожилия

Выставив левую ногу вперед, наклонитесь и обопритесь руками о стену. Правую ногу держите прямо, ступней полностью обопритесь о пол. Согнутой левой ногой сделайте движение от бедра по направлению к стене. Удерживайте такое положение до счета 15, затем расслабьтесь. Повторите для другой ноги.



Растягивание боковых мышц

Поднимите руки над головой через стороны вверх. Вытягивайте правую руку к потолку на сколько возможно – раз. Опустите руки – два. То же самое – с левой рукой – три, четыре.

Наклоны

Встаньте, слегка согнув ноги в коленях, и медленно наклонитесь вперед. Расслабьте спину и плечи в тот момент, когда Вы тянетесь к носкам. Оставайтесь в таком положении до счета 15.



HouseFit

ГАРАНТИЙНЫЕ УСЛОВИЯ

Продукция фирмы "House Fit" спроектирована на основе передовых технологий и изготовлена с применением высококачественных материалов.

Это гарантирует высокое качество продукции и удовлетворит все Ваши запросы в случае правильной установки и соблюдения правил эксплуатации.

ГАРАНТИЙНЫЕ ОБЯЗАТЕЛЬСТВА.

В случае обнаружения заводского дефекта в течение 18 месяцев со дня покупки продукции фирмы "House Fit", фирма-продавец обязуется безвозмездно устранить такой дефект.

ГАРАНТИЯ НЕДЕЙСТВИТЕЛЬНА В СЛУЧАЯХ:

1. Если обращение в ремонтную мастерскую произошло по истечении 18 месяцев со дня продажи.
2. Возникновения дефекта из-за неправильного использования продукции при сверхсильных нагрузках. (Максимальный вес пользователя 100 кг).
3. Возникновения дефекта при транспортировке или при вмешательстве.
4. Неправильной сборки, установки мини-компьютера, а также при неправильном подключении к электросети.
5. Использования продукции вне помещений, на открытом пространстве, в помещениях с повышенной влажностью и не по назначению.
6. Если дефект вызван случайной причиной (механическим воздействием, броском напряжения в электрической сети и т. д.).

ИЗДЕЛИЕ ДОЛЖНО ДОСТАВЛЯТЬСЯ В РЕМОНТНУЮ МАСТЕРСКУЮ ВЛАДЕЛЬЦЕМ.

Гарантийный ремонт должен производиться только в условиях мастерской фирмы-продавца.



HouseFit

ТРЕНАЖЁРЫ И АКСЕССУАРЫ ДЛЯ ФИТНЕСА
WWW.HOUSEFIT.RU

ГАРАНТИЙНАЯ КАРТА

МОДЕЛЬ

СЕРИЙНЫЙ НОМЕР

ДАТА ВЫПУСКА/ПРОДАЖИ

ФАМИЛИЯ ПОКУПАТЕЛЯ

АДРЕС И ТЕЛ. ПОКУПАТЕЛЯ

М.П. ТОРГУЮЩЕЙ ОРГАНИЗАЦИИ

ГАРАНТИЙНОЕ ОБСЛУЖИВАНИЕ И СБОРКА ПРОИЗВОДИТСЯ ПО АДРЕСУ: