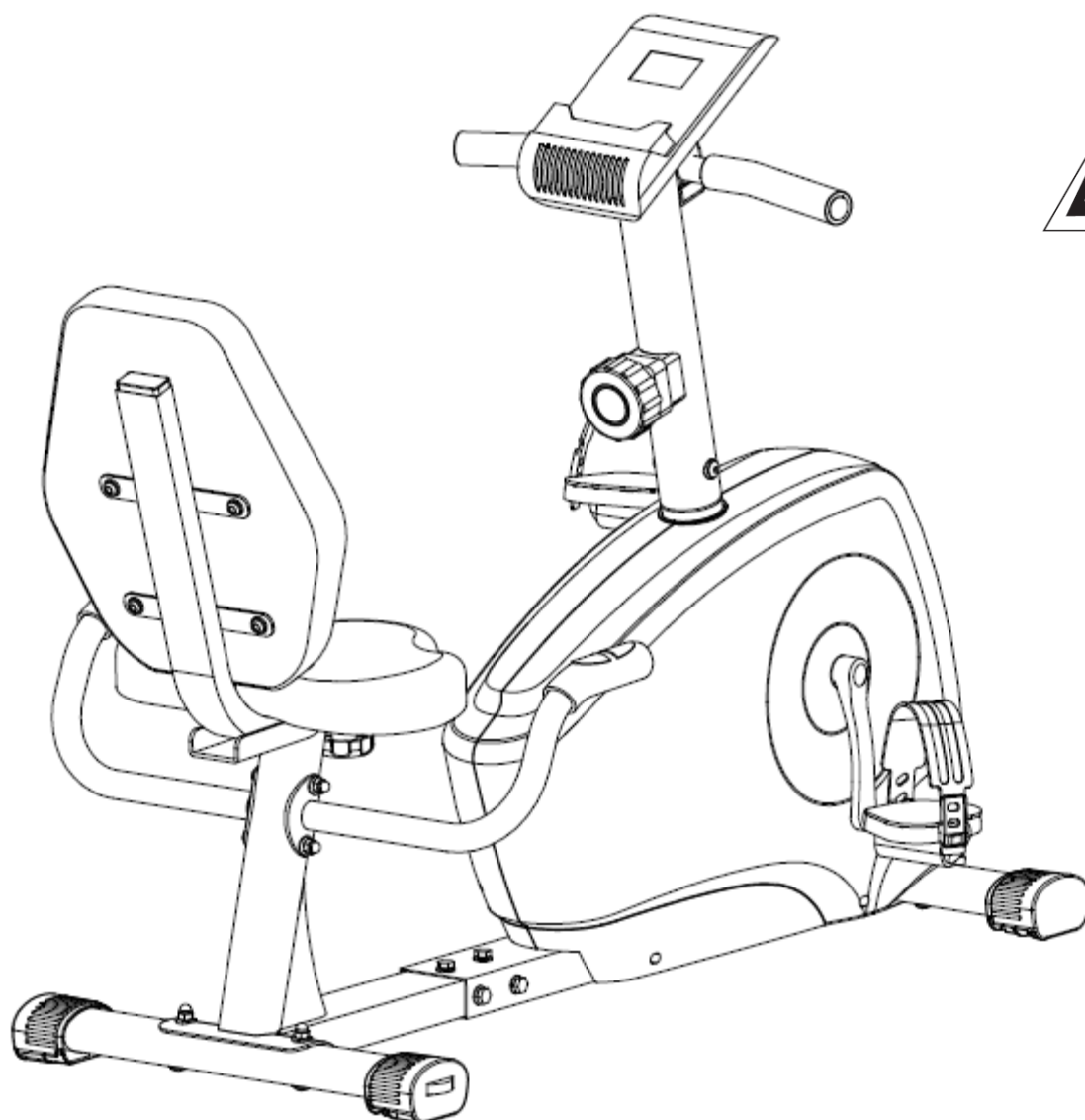


МАГНИТНЫЙ ГОРИЗОНТАЛЬНЫЙ **ВЕЛОТРЕНАЖЕР DFC B8711R** **РУКОВОДСТВО ПОЛЬЗОВАТЕЛЯ**



ВАЖНО!

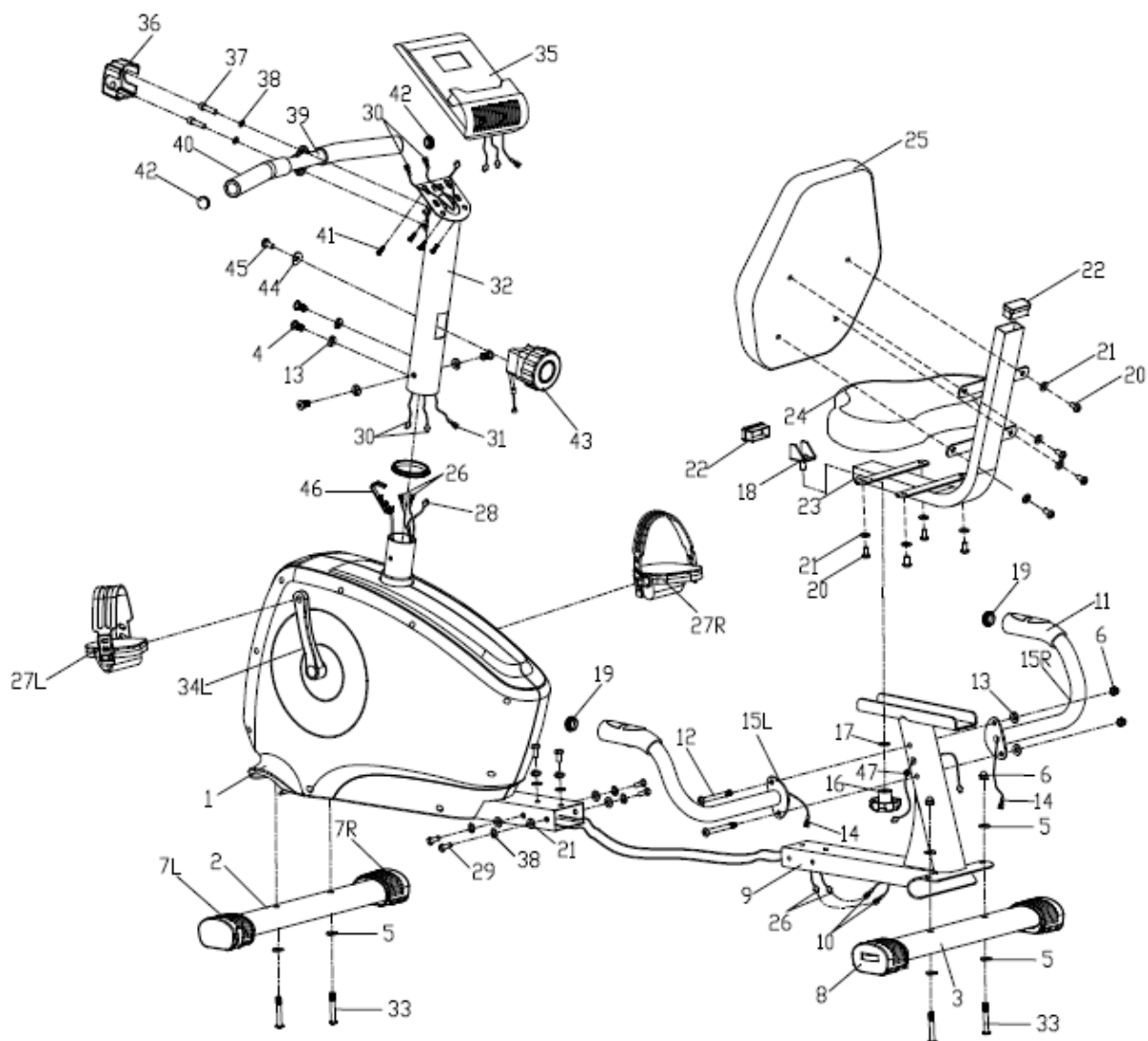
*Прочитайте все инструкции перед тем, как использовать тренажер.
Сохраните инструкцию на будущее. Технические характеристики данного продукта
могут незначительно отличаться от иллюстраций и могут быть изменены без
предварительного уведомления.*

ВАЖНЫЕ МЕРЫ ПРЕДОСТОРОЖНОСТИ

ОБЯЗАТЕЛЬНО ПРОЧИТАЙТЕ ВСЮ ИНСТРУКЦИЮ ДО СБОРКИ И ЭКСПЛУАТАЦИИ ВАШЕГО ТРЕНАЖЕРА.

01. Собирайте тренажер так, как описано в данном руководстве.
02. Проверьте все винты, гайки и другие соединения, прежде чем воспользоваться тренажером, используйте тренажер только, когда он полностью исправен. Убедитесь в том, что все пользователи проинформированы обо всех мерах предосторожности.
03. Установите тренажер в сухом месте, оградив его от доступа излишней влажности и воды; Перед началом тренировки рекомендуется убрать все предметы в радиусе двух метров от тренажера.
04. Установите под тренажер подходящую основу (например, резиновый коврик, деревянную плиту и т.д.) в области сборки, чтобы избежать грязи и т.д.
05. Не используйте агрессивные чистящие средства. Необходимо удалять капли пота с машины сразу по окончании тренировки.
06. Используйте только специализированные инструменты для того, чтобы самостоятельно собрать машину или отремонтировать какую-либо деталь машины.
07. Неправильные или чрезмерные нагрузки могут негативно повлиять на ваше здоровье. Проконсультируйтесь с врачом перед началом тренировок. Он поможет определить максимальное значение (Пульс (Вт); продолжительность тренировок и т.д.), при которых вы можете самостоятельно тренироваться и получать точные данные во время тренировки.
08. Данная машина предназначена для домашнего использования, не подходит для терапевтических целей.
09. Надевайте специальную одежду и обувь во время занятий.
10. Если у вас появилось чувство головокружения, тошнота и другие болезненные симптомы, пожалуйста, прекратите тренировку и немедленно обратитесь к врачу.
11. Мощность машины увеличивается с ростом скорости, и наоборот. Машина оснащена специальной регулировочной ручкой, которая может регулировать сопротивление.
12. Максимальный вес пользователя – 120 кг.

СБОРОЧНЫЙ ЧЕРТЕЖ



СБОРОЧНЫЕ ЕДИНИЦЫ

No.	Наименование	Шт.	No.	Наименование	Шт.
1	Основание рамы	1	25	Спинка	1
2	Передний стабилизатор	1	26	Удлинитель кабеля пульсометра 1	2
3	Задний стабилизатор	1	27L/R	Педаль	1 пара
4	Винт с внутр. шестигр. шлицем M8*20	4	28	Кабель датчика	1
5	Шайба Ф8хФ25х1.5Хr41	6	29	Шестигр. болт M8*15	6
6	Колпачковая гайка M8	4	30	Удлинитель кабеля пульсометра 2	2
7L/R	L/R Передняя заглушка	1 пара	31	Удлинитель	1
8	Задняя заглушка	2	32	Стойка руля	1
9	Задняя часть рамы	1	33	Винт с внутр. шестигр. шлицем M8*55	4
10	Дополнительный кабель пульсометра	2	34L/R	Шатун	1 пара
11	Пенные накладки	2	35	Компьютер	1
12	Винт с внутр. шестигр. шлицем M8*80	2	36	Крышка	1
13	Шайба Ф20хd8.5XR33	6	37	Болт с внутр.шестигр. M8*30	2
14	Кабель пульсометра	2	38	Пружинная шайба D8	8
15L/R	L/R поручень	1 пара	39	Фиксированный поручень	1
16	Гайка M10	1	40	Вспененные накладки	2
17	Плоская шайба D10	1	41	Винт с потайной головкой M4*12	4
18	U-образный кронштейн	1	42	Заглушка	2
19	Заглушка	2	43	Трос натяжения	1
20	Винт с внутр. шестигр. шлицем M8*15	8	44	Дуговая шайба D5	1
21	Плоская шайба D8	14	45	Винт с потайной головкой M5*55	1
22	Квадратная заглушка	2	46	Трос натяжения	1
23	Рама сидения	1	47	Розетка	2
24	Сидение	1			

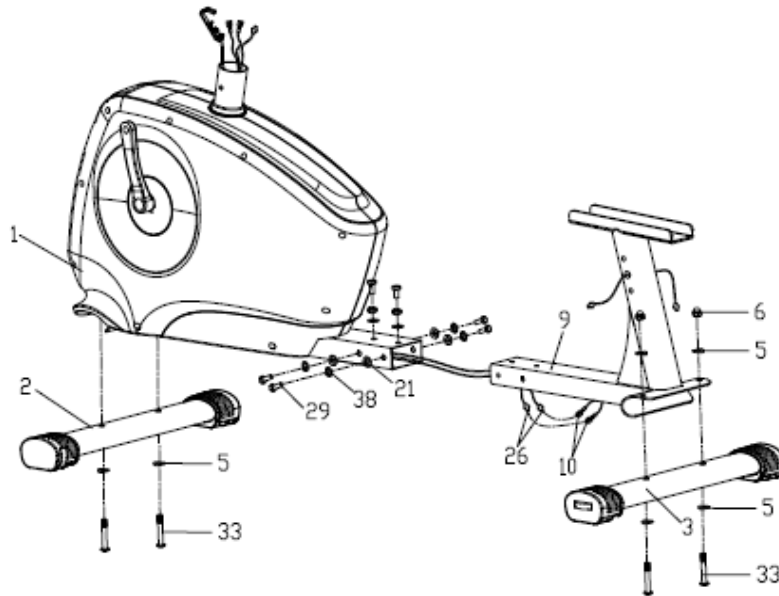
ИНСТРУКЦИЯ ПО СБОРКЕ

Шаг 1:

А: Прикрепите передний стабилизатор (2) к основанию рамы (1) с помощью винта (33) и шайбы (5).

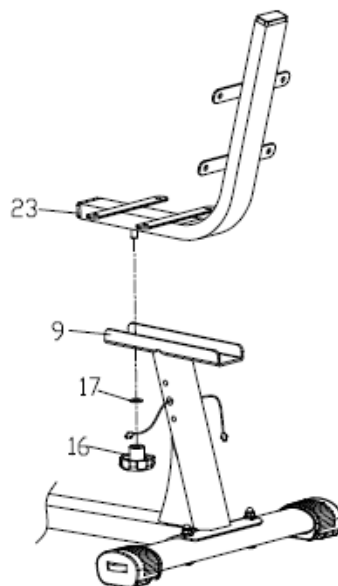
В: Прикрепите задний стабилизатор (3) к задней части рамы (9) с помощью винта (33), шайбы (5) и колпачковой гайки (6);

С: соедините дополнительный кабель пульсометра (10) с удлинителем кабеля 1 (26), затем соедините заднюю часть рамы (9) с основанием рамы (1) с помощью шестигранного болта (29), пружинной шайбы (38) и плоской шайбы (21)



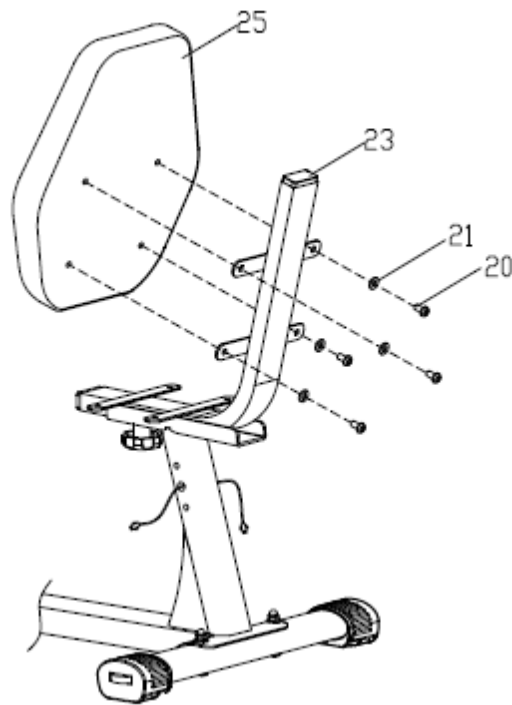
Шаг 2:

А: Закрепите раму сидения (23) на задней части рамы (9) с помощью гайки (16) и плоской шайбы (17).

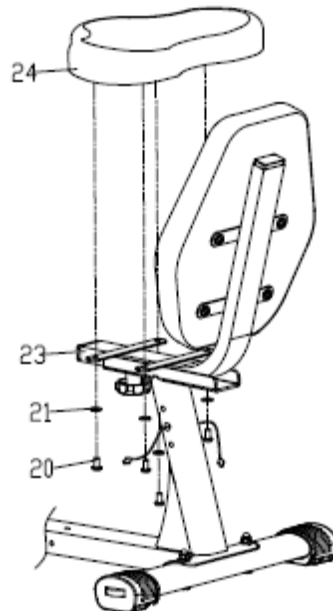


Шаг 3:

Закрепите спинку (25) на раме сидения (23) с помощью винта с внутр. шестигр. шлицем (20) и плоской шайбы (21).

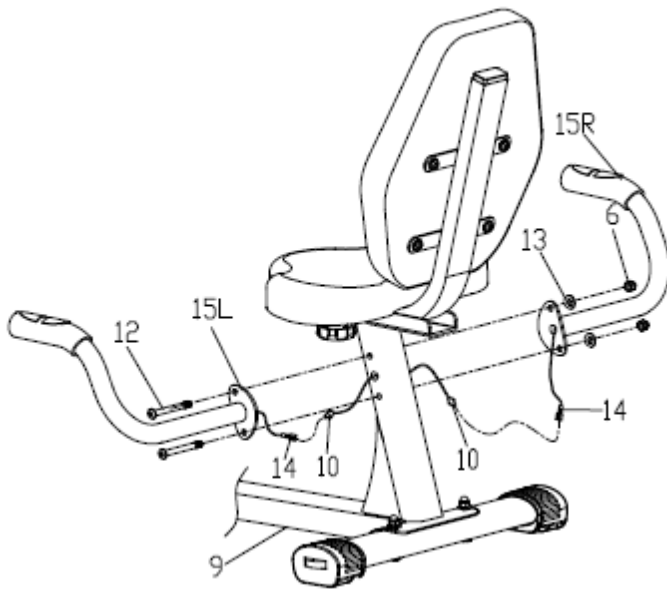
**Шаг 4:**

Прикрепите сидение (24) к раме (23) с помощью винта с внутр. шестигр. шлицем (20) и плоской шайбы (21).



Шаг 5:

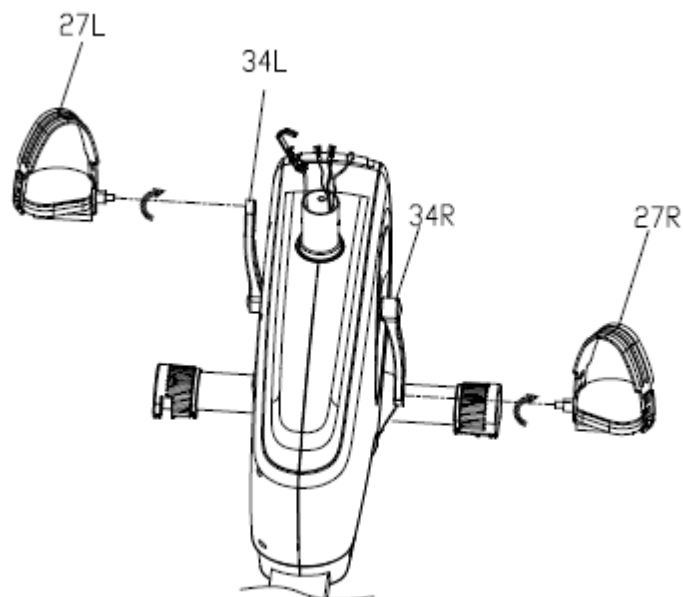
Соедините кабель датчика(14) с дополнительным кабелем (10) (Замечание: вы должны вставить кабель в отверстия в поручнях (15L/R) , прикрепленных к задней части рамы (9) с помощью винта (12), шайбы (13) и колпачковой гайки (6)).



Шаг 6:

Прикрепите педали (27L/R) к шатуну (34L/R) с помощью гаечного ключа.

Обратите внимание: чтобы закрутить левую педаль (27L) необходимо крутить против часовой стрелки, а правую педаль (27R) – по часовой стрелке, как показано. Убедитесь, что педали (27L/R) надежно зафиксированы во время движения, в противном случае тренажер можно повредить.

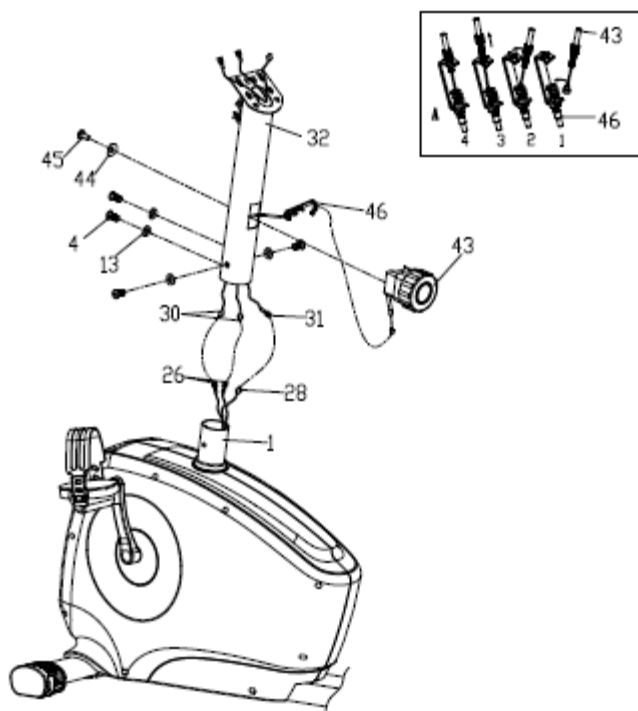


Шаг 7:

А: соедините удлинитель кабеля 1 (26) с удлинителем кабеля 2 (30), и соедините кабель датчика (28) с удлинителем (31), протяните трос натяжения (46) через отверстие в стойке руля (32), затем соедините трос натяжения (46) с тросом натяжения (43) как показано на рис. А.

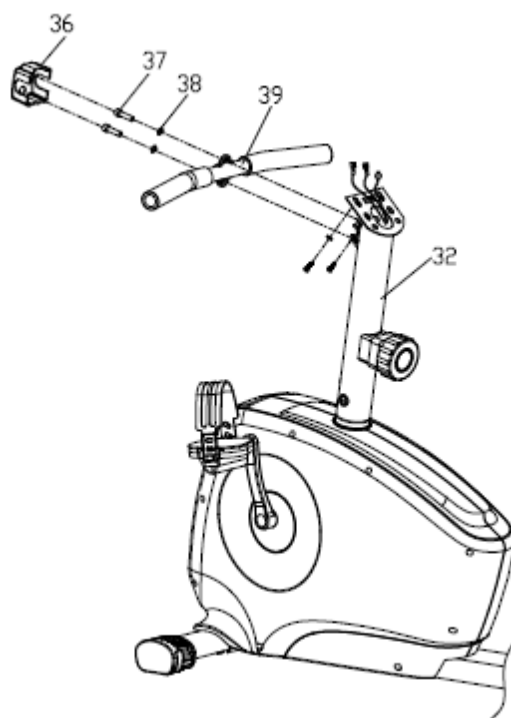
В: зафиксируйте трос натяжения (43) в стойке руля (32) с помощью винта с потайной головкой (45) и дуговой шайбы (44).

С: закрепите стойку руля (32) на основании рамы (1) с помощью винта (4) и дуговой шайбы (13).



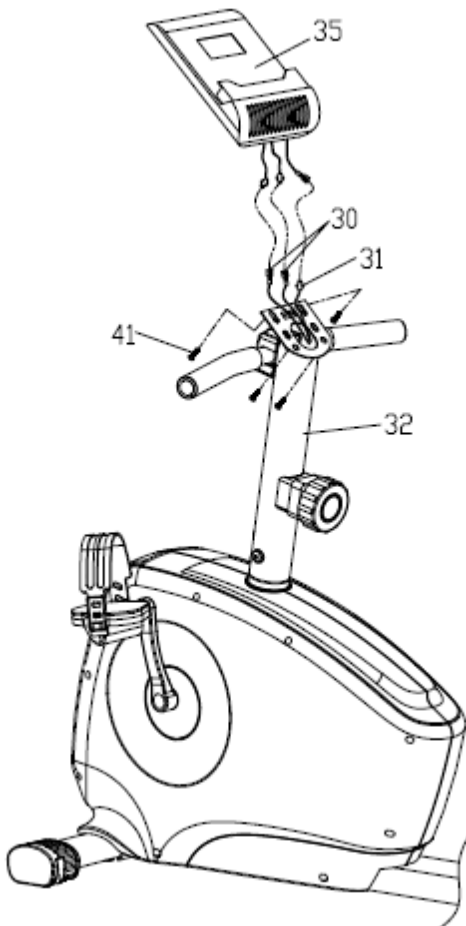
Шаг 8:

Прикрепите фиксированный поручень (39) к стойке руля (32) с помощью болта с внутр. шестигранником (37) и пружинной шайбы (38), затем закройте соединения накладкой(36)



Шаг 9:

Соедините удлинитель (31), удлинитель кабеля пульсометра 2(30) с проводами компьютера (35), затем прикрепите компьютер (35) к кронштейну стойки руля (32) с помощью винта (41).



РУКОВОДСТВО ПО ЭКСПЛУАТАЦИИ КОНСОЛИ N0:SMS_402

СПЕЦИФИКАЦИЯ:

ВРЕМЯ.....	00:00-99:59
СКОРОСТЬ (SPD).....	0.0-99.9KM/H (ML/H)
РАССТОЯНИЕ.....	0.00-9999KM (ML)
КАЛОРИИ.....	0.0-9999KCAL
※ОДОМЕТР (ODO).....	0.0-9999KM (ML)
※ПУЛЬС (PUL)	0, 40~240BPM

ФУНКЦИИ КНОПОК:

MODE: Эта кнопка позволяет выбрать и подтвердить выбранную функцию, которую вы хотите.

※**SET:** позволяет установить данные для функций “ВРЕМЯ”, “РАССТОЯНИЕ”, “КАЛОРИИ”, “ПУЛЬС”.

CLEAR(RESET): Клавиша для сброса значения до нуля.

※**ON/OFF(START/STOP):** Клавиша для включения/выключения (запуска/остановки).

ПОРЯДОК РАБОТЫ:

1. АВТОМАТИЧЕСКОЕ ВКЛ/ОТКЛ

* Система включается при нажатии любой клавиши или когда датчик входного сигнала получает импульс от датчика скорости.

* Система автоматически отключается, когда датчик скорости не сообщает никаких сигналов или ни одна кнопка не нажимается в течение 4 минут.

2. ПЕРЕЗАГРУЗКА

Устройство перезагружается при замене батареек или при удержании кнопки MODE в течение 3 секунд.

3. РЕЖИМ

Чтобы выбрать SCAN или LOCK; если вы хотите запустить режим сканирования, нажмите кнопку MODE, когда указатель функций будет мигать на необходимом вам.

ФУНКЦИИ:

1. ВРЕМЯ: нажимайте кнопку MODE до тех пор, пока указатель не остановится на TIME. Общая продолжительность рабочего времени будет отображаться при запуске упражнения.

2. СКОРОСТЬ: нажимайте кнопку MODE до тех пор, пока указатель не остановится на SPEED. Текущая скорость появится на экране.

3. РАССТОЯНИЕ: нажимайте кнопку MODE до тех пор, пока указатель не остановится на DISTANCE. Расстояние для каждой тренировки появится на экране.

4. CALORIE: нажимайте кнопку MODE до тех пор, пока указатель не остановится на CALORIE. Количество калорий, которое необходимо сжечь, появится на экране перед началом тренировки.

5. ОДОМЕТР(если есть): нажимайте кнопку MODE до тех пор, пока указатель не остановится на

ODOMETER. Общая суммарная дистанция появится на экране.

6. ПУЛЬС (если есть): нажимайте кнопку MODE до тех пор, пока указатель не остановится на PULSE. Текущая ЧСС пользователя будет отображаться в уд/мин. Поместите ладони на контактные пластины пульсометра (или вставьте наушник в ухо), и подождите 30 секунд для получения более точных данных.

СКАНИРОВАНИЕ: автоматически данные на экране меняются каждые 4 секунды.

БАТАРЕЙКИ: Если данные неправильно отображаются на мониторе, поменяйте батарейки.

РАЗМИНКА И ФАЗА ОХЛАЖДЕНИЯ

Успешная программа тренировок состоит из разминки, аэробной нагрузки и охлаждения. Делайте всю программу хотя бы два или (предпочтительнее) три раза в неделю, отдыхая в остальные дни между тренировками. После нескольких месяцев, вы можете увеличить количество тренировок до четырех или пяти раз в неделю.

РАЗМИНКА

Цель разминки состоит в том, чтобы подготовить тело к тренировке и свести к минимуму

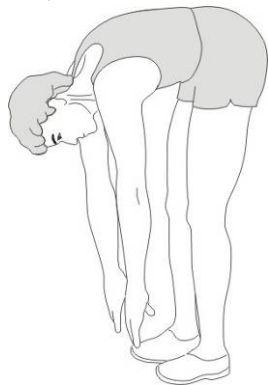
травмоопасность. Разминка от двух до пяти минут необходима перед укрепляющими тренировками или аэробными упражнениями. Следует выполнить упражнения, которые повышают частоту сердечных сокращений и прогревают мышцы. Разминка может включать в себя быструю ходьбу, бег трусцой, прыжки через скакалку и бег на месте.

СТРЕЙЧИНГ

Сделать растяжку в то время, как ваши мышцы разогреты после надлежащей разминки, очень важно. Мышцы растянуть легче в это время из-за их повышенной температуры, что значительно снижает риск получения травмы. Каждое упражнение следует делать в течение 15-30 сек. **НЕ ТОРОПИТЕСЬ.**



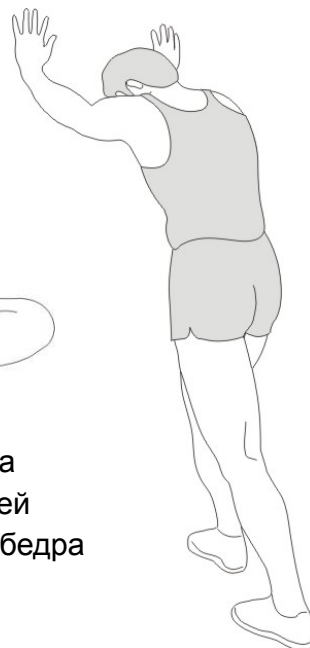
Наклоны в сторону



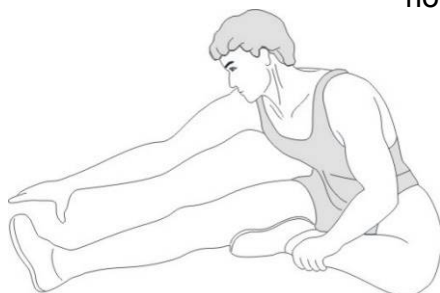
Наклоны вперед



Растяжка внутренней поверхности бедра



Растяжка голенистопа



Растяжка подколенного сухожилия

Не забывайте проконсультироваться с вашим врачом перед началом любой программы упражнений.

ФАЗА ОХЛАЖДЕНИЯ

Целью охлаждения является вернуть тело к своему нормальному или близкому к нормальному сердечному ритму в конце каждой тренировки. Правильное охлаждение медленно снижает частоту сердечных сокращений и позволяет крови вернуться к сердцу.